

Nah- & Fernwärme

# ÜBERGABESTATIONEN

# JETZT VORSPRUNG SICHERN

## Über aqotec

Eines haben alle erfolgreichen Unternehmen gemeinsam – eine eigenständig definierte Philosophie. aqotec steht für nachhaltige Energielösungen, welche die Lebensqualität verbessern und eine intakte, nachhaltige Umwelt für zukünftige Generationen sicherstellt.

Das Unternehmensportfolio erstreckt sich von der Planung von Wärmeerzeugung und -verteilung über die Produktion von Übergabestationen bis hin zur Regelung, Visualisierung und Optimierung von Heizungssystemen.

### Impressum

aqotec GmbH  
Vöcklatal 35, 4890 Weißenkirchen im Attergau, Österreich  
**Telefon:** +43 7684 20400  
office@aqotec.com, www.aqotec.com

Nachdruck oder Vervielfältigung, auch auszugsweise, nur mit Genehmigung der aqotec GmbH, 4890 Weißenkirchen, Österreich. Irrtum und technische Änderungen vorbehalten. Enthaltene Leistungsdiagramme, Aussagen und Tabellen dienen ausschließlich dem besseren Verständnis. Sie haben keine Aussagekraft über unser komplettes bzw. aktuelles Produktportfolio und bilden somit keine Planungsgrundlage. Die beispielhaften Abbildungen enthalten teilweise Sonderausstattungen. Hersteller und Typ der abgebildeten Komponenten können abweichen. Die Anlagen werden teilweise kundenindividuell geplant, konstruiert und gefertigt. Mit einer geringen Wartezeit ist zu rechnen. Es handelt sich bei allen Darstellungen um Symbolbilder.  
**Fotos:** fotalia.com, aqotec.com



# INHALT

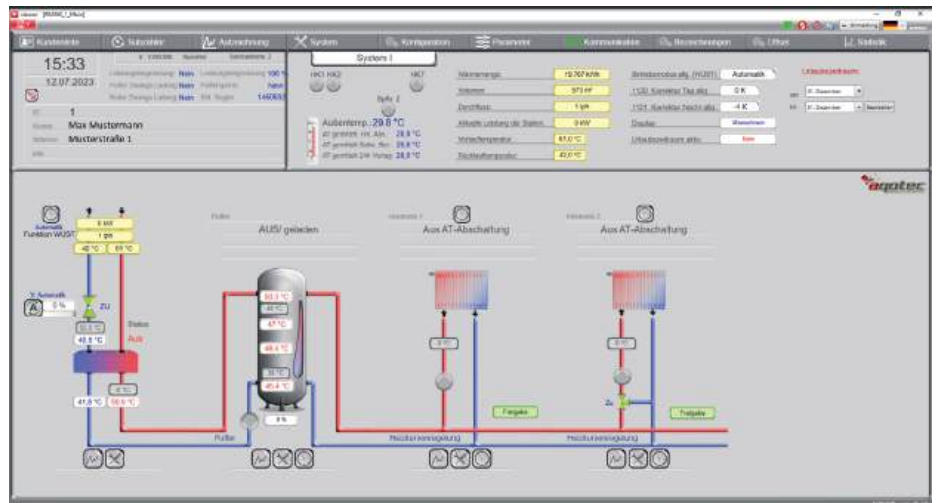
- 08 KLEINANLAGEN**  
Effiziente Wärme für Ihr Zuhause
- 16 MODULHEIZKREISE**  
Flexible Heizungskontrolle im Detail
- 28 HEIZKREISVERTEILER**  
Optimale Wärmeverteilung gewährleistet
- 36 ANSCHLUSSSETS**  
Nahtlose Verbindungen für reibungslosen Betrieb
- 48 GROSSANLAGEN**  
Leistungsstarke Lösungen für umfassende Wärme
- 54 SONDERANLAGEN**  
Maßgeschneiderte Konzepte für spezielle Anforderungen
- 62 ZUBEHÖR**  
Ergänzende Produkte für optimale Leistung

# VISUALISIERUNG

## aqo 360° - Visualisierung auf neuer Ebene

Leit- und Kommunikationssysteme werden eingesetzt, um übergeordnete, komplexe Steuerungs- und Regelungsaufgaben zu lösen. Das System aqo360° greift bereits bei der Energieerzeugung ein und optimiert den Primärenergieeinsatz. Energieerzeugung, Wärmenetz und Hausanschluss werden dabei überwacht und verwaltet. Die Visualisierung aller relevanten Daten erfolgt auf einer übersichtlichen grafischen Software-Oberfläche. Somit können individuelle Auswertungen und Berichte automatisiert erstellt werden. Darüber hinaus verfügt das System über eine Alarmverwaltung über alle erfassten Datenpunkte, welche via SMS oder Mail weitergeleitet werden. Als weitere Option ist eine Integration von Smart Metering Anwendungen über VPN möglich.

Die aqotec aqo360° Visualisierungsbietet ein Gesamtpaket von der Visualisierung bis zur Kunden Verbrauchsabrechnung gepaart mit höchster Datensicherheit.



Die aqo360° Kundenanlagensvisualisierung ermöglicht es den Anlagenstatus zu prüfen, Parameter zu verändern und historische Daten auszuwerten.



aqoSmart - eine smarte Möglichkeit für den Endnutzer die Heizung zu steuern und die Kosten im Überblick zu behalten.

## VORTEILE

- Unterschiedliche Regelgeräte auslesbar
- Full Responsive Design
- Touchbedienung optimiert
- Aufzeichnung via Microsoft SQL-Datenbank
- Sicherung der Daten automatisch und in Zyklen einstellbar
- Serverlösung
- Kompatibel mit Windows 10 und Windows 2012 Server
- Berechtigung via Windows Benutzerverwaltung
- Client-Server-optimiert
- Cloud basiert Lösungsmöglichkeiten
- Höchste Datensicherheit

Nähere Informationen sind verfügbar unter [www.aqotec.com/download](http://www.aqotec.com/download).

# WOHNUNGSSTATIONEN

aqoLoft - vorteilhafte Technik für den modernen Wohnungsbau

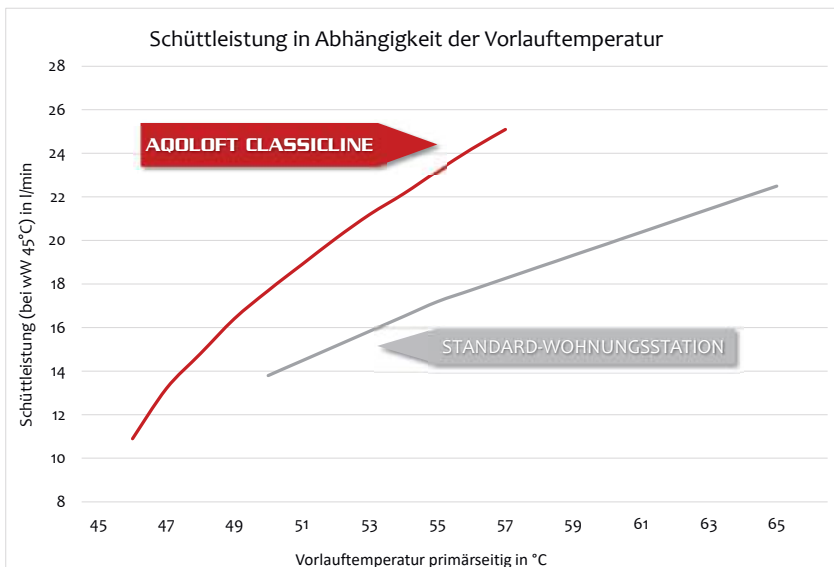


Erlebe die perfekte Symbiose aus Komfort und Effizienz mit unseren aqoLoft Wohnungsstationen. Dank eines hocheffizienten Wärmetauschers werden maximale Energieeinsparungen genossen, ohne auf höchsten Komfort zu verzichten.

Die hygienische Warmwasserbereitung im Durchflussprinzip garantiert stets sauberes und gesundes Wasser und wird durch die schnelle, thermostatische Regelung präzise gesteuert. aqoLoft Wohnungsstationen von aqotec überzeugen auch anspruchsvollste Nutzer mit hoher Schüttleistung und sind perfekt für den Einsatz in Niedertemperatursystemen mit Wärmepumpen geeignet.

Entdecke die ultimative Lösung für dein energieeffizientes und komfortables Zuhause!

**Nähere Informationen sind verfügbar unter [www.aqotec.com/download](http://www.aqotec.com/download).**



## KEY FACTS

- Betrieb ohne PM-Regler für maximale Betriebssicherheit und geringste Wartungskosten
- Kurzes Ansprechverhalten der Regelung
- Kein Sommerbypass erforderlich
- Geringer trinkwasserseitiger Druckverlust
- Hohe Zapfmengen bei niedriger VL-Temperatur

# REGELUNG

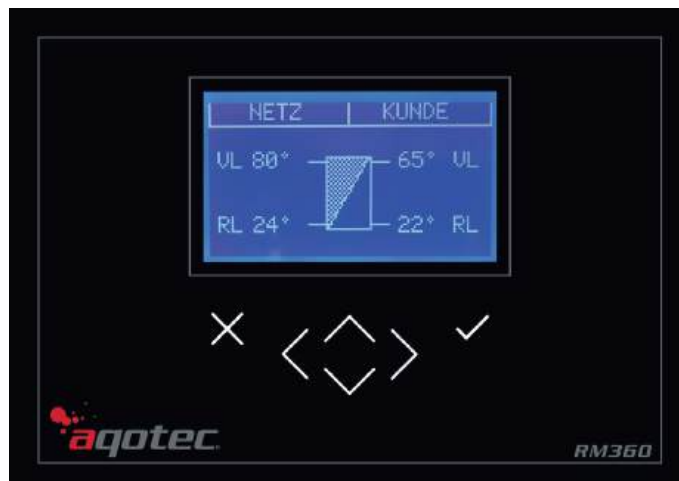
## RM360 - Regelungstechnik auf neuem Niveau

Der RM360 Basisregler ist ein mikroprozessorgesteuertes Regelgerät zur Steuerung von Wärme-/Kälteübergabestationen oder Kesselregelungen als Primärenergiequelle. Er kann außerdem bis zu acht Heizkreise und zwei Speicherkreise steuern, die individuell anpassbar sind.

Mit diesem Regler können ohne Erweiterungsmodule die Primärenergiequelle (z.B. Übergabestation), ein gleitender Heizkreis, ein gemischter Heizkreis und zwei Speicherkreise (z.B. zwei Boiler, Boiler und Zirkulation, Puffer und Boiler, ...) angesteuert werden. Für die optimierte Ansteuerung der Pumpe Speicherkreis 2 (z.B. Puffer) kann mittels A02 eine 0-10V oder PWM Ansteuerung umgesetzt werden.

Mittels A01 kann per 0-10V Signal auch eine Temperaturanforderung an externe Versorger ausgegeben werden. Für die Auswertung von z.B. Drucksensoren (z.B. Differenzdruckmessung), einer Primärventilstellungsrückmeldung oder einer Temperaturvorgabe durch externe Regelungen stehen zwei Analogeingänge (0-5V, 0-10V, 2-10V, 0-20mA, 4-20mA softwaremäßig auswählbar) zur Verfügung, die auf das jeweilige Signal parametrierbar sind (direkte Auswertung und Anzeige am Regelgerät). Als Regelungserweiterung können bis zu sechs Erweiterungsmodu-

le (Heizkreismodul ECO oder Heizkreismodul Multi) verwendet werden. Mittels Heizkreismodul „Multi“ ist statt dem 3pkt. 230V Mischerausgang für die Heizkreise 3-8 auch eine 0-10V/PWM Ansteuerung möglich. Für geregelte Pumpen sind mittels HK-Multi auch 0-10V oder PWM- Ausgänge möglich, die genaueren Anwendungsfälle sind in der Reglerdokumentation abgebildet.



Bedienteil RM360 für Fronteinbau (Normausschnitt)



Fernbedienung im Aufputzgehäuse zur konfigurierbaren Anzeige und Bedienung aller Heizkreise, Speicherkreise, Zirkulationspumpen und Störungs-Anzeige/Popup mit 4,3" TFT Touchscreen. Opt. mit Funkmodul zur Auslesung von aqoAir Funkgeräte (Raumfühler, Außenfühler, Fensterkontakte). Anschluss über ein 4pol. geschirmtes Kabel am Regler RM360.



Montagewanne 120mm (3 Modulplätze) zur Hutschienenmontage mit eingesetztem Heizkreismodul ECO, Analog I/O Modul und einem Spacer. Incl. je Flachbandkabel 220mm zur Anbindung des direkt oberhalb verbautem Basisregler RM360.

Die Heizkreismodule (Heizkreismodul Standard oder HK Multi) sowie die Fernbedienung FBR6 und PT1000 Fühler der Vorgängermodelle sind kompatibel und können weiterverwendet werden.

Optional kann zur CSV-Protokollierung, CSV-Parameterspeicherung, als Änderungs-/Fehlerlogging oder zum Programmupdate eine Mikro-SD Karte eingesetzt werden. Zur Parameterspeicherung, Speicherung des Änderungs-/Fehlerlogs oder zum Programmupdate ist weiters eine USB-A Schnittstelle zum Einsatz eines USB-Sticks vorhanden.

**Nähere Informationen sind verfügbar unter [www.aqotec.com/download](http://www.aqotec.com/download).**



Basisregler RM360 in Montagewanne zur Hutschienenmontage



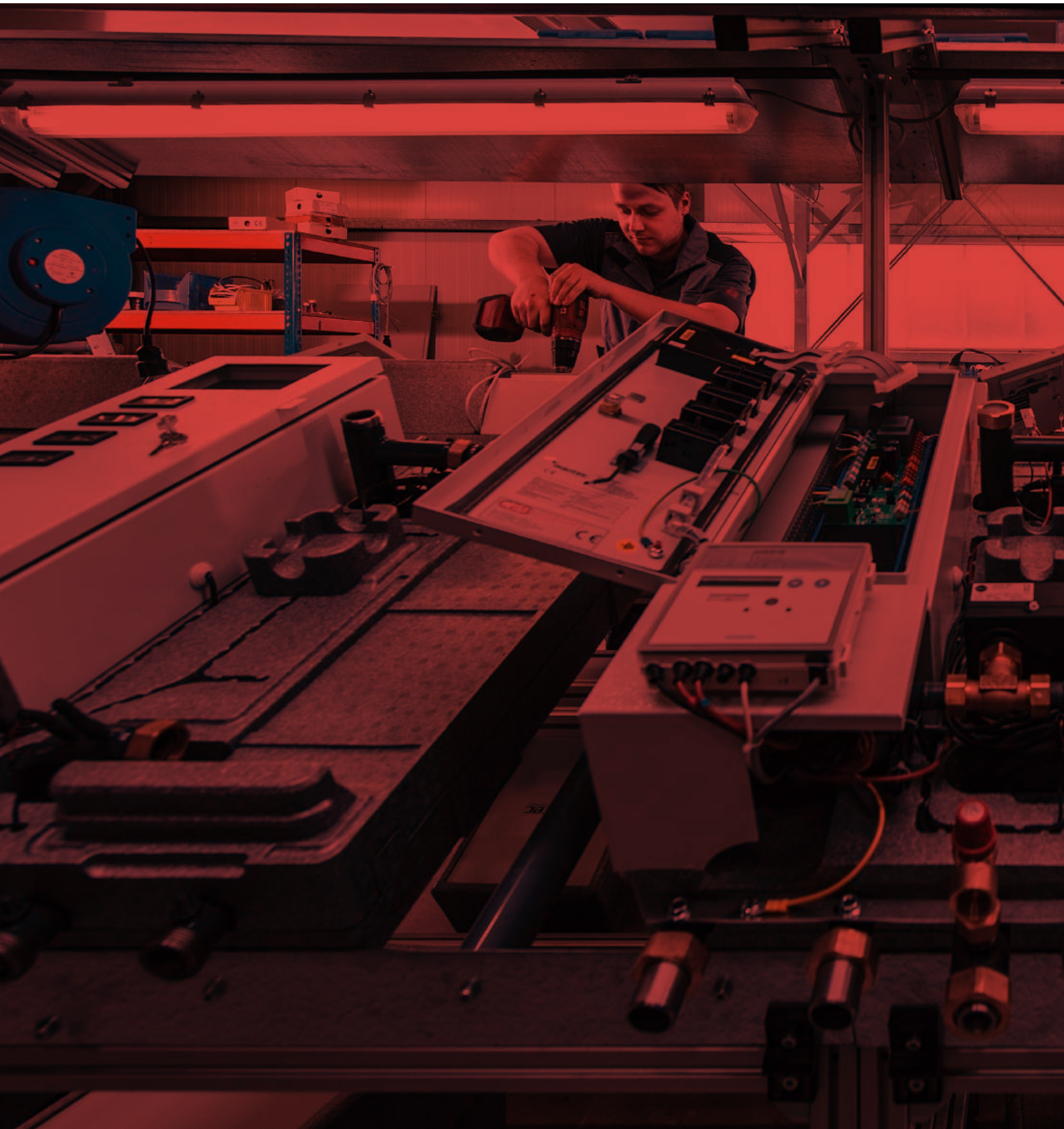
Heizkreismodul Multi Variante 8 mit 550mm langem Flachbandkabel in der Montagewanne 80mm zur Hutschienenmontage (Beispielbild)

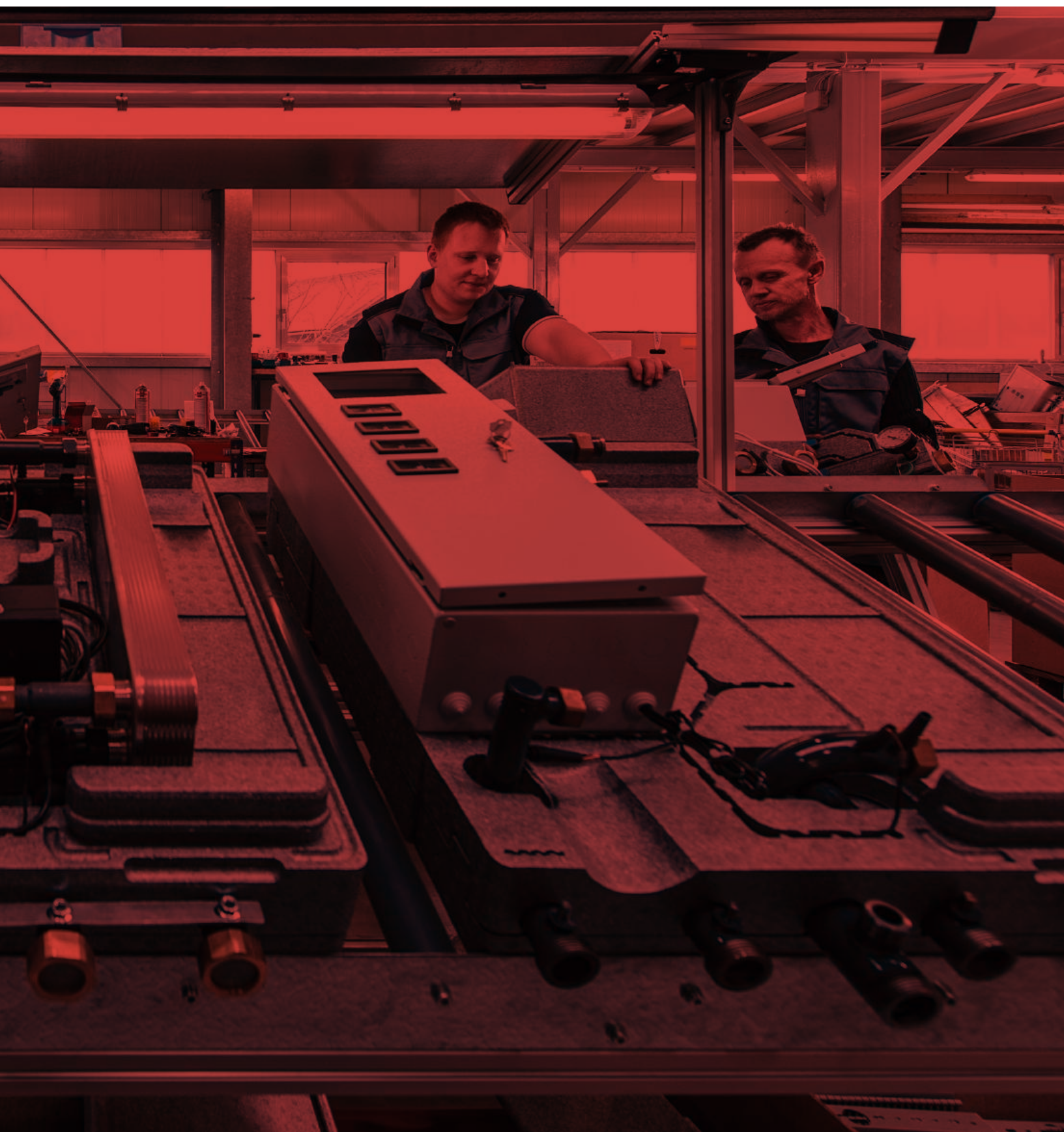
## VERFÜGBARE KOMMUNIKATIONSSCHNITTSTELLEN

- Ethernet zur Datenauslesung mittels Visualisierung aqo360°, zur Verbindung zum aqoSmart Server via kundenseitiges Internet, optional auch für externe Auslesung via ModbusTCP
- galvanisch getrennte RS422 oder RS485 Schnittstelle (über Software einstellbar) zur Datenauslesung mittels Visualisierung aqo360 oder ModbusRTU
- M-Bus für die Auslesung von bis zu 40 kompatiblen Zählern (Wärme, Wasser, Strom)
- RS485 Schnittstelle zur direkten Anbindung der max. acht Fernbedienungen FBR360
- CAN-Bus zur Anbindung von bis zu zwanzig weiteren RM360 Basisreglern als Regelungserweiterung (Subcom)
- Anschluss des Displays als lokales HMI (max. 1,2m Kabellänge, Display nicht für die Regelung notwendig)

# NAH- UND FERNWÄRME STATIONEN

IN KOMPAKTER BAUWEISE





# WÄRMEÜBERGABESTATION

## aqoClick - Kleinanlagen

Mit der aqoClick Fernwärmeübergabestation steht ein kompaktes Gerät zur Verfügung, um das Gebäude indirekt mit Fernwärme zu versorgen. Ein kupfergelöteter Edelstahl-Plattenwär-

metauscher übergibt die Wärme bedarfsgerecht an die Kundenanlage. Das Heizungssystem ist hydraulisch vom Fernwärmenetz getrennt.

### Regelung

Der RM360 stellt das zentrale Element jeder Heizungs- und Fernwärmeübergabestation dar. Dank seiner umfangreichen Auswahl an Konfigurationsmöglichkeiten ermöglicht dieser Regler äußerst effiziente Betriebsprozesse. Natürlich besteht auch die Option, alternative Regler einzubauen.



### Dämmhaube

Die EPP Dämmhaube ist einfach abnehmbar und ermöglicht eine leichte Wartung und Reparatur der Anlage.



Darüber hinaus erfüllt die Wärmedämmung die Anforderungen der Brandstoffklasse B2 nach dem Standard DIN4102.

### Fernbedienung

Unterschiedliche Zonen oder Räume können zentral und bequem über die FBR360 gesteuert werden und jeden Raum individuell regeln.



### Erweiterungsmöglichkeiten

aqoHK-D = Heizkreis (direkt)  
aqoHK-G = Heizkreis gemischt (Mischerheizkreis)  
aqoPBLM = Primär-Boilerlademodul  
aqoSBLM = Sekundär-Boilerlademodul  
aqoPFM = Primär-Frischwassermodul  
RWN = Restwärmenutzung

### Leistungsbereiche

Die kompakte Wärmeübergabestation aqoClick ist in zwei Baureihen verfügbar und ermöglichen je nach Auslegungparametern, Leistungen zwischen 10-155kW.

Alle Komponenten der Übergabestation sind fertig montiert und elektrisch mit der Regelung verdrahtet, welche die Vorlauftemperatur der Heizungsseite je nach Anforderungen, Außentemperatur und Vorgabe des Kunden regelt. Durch die abnehmbare Wärmedämmhaube sind alle wärmeleitenden Bauteile vollständig gedämmt und für etwaige Arbeiten leicht zugänglich. Die Temperaturfühler im primärseitigen Rücklauf, sowie im sekundärseitigen Vorlauf werden mittels Tauchhülsen direkt im Fluidstrom angebracht.

Zusätzlich gibt es auch primärseitige Erweiterungen für Trinkwasserlösungen wie die Frischwassermodule aqoPFM und aqoPFM+. Es können auch primäre Speicherlademodule aqoPBLM oder aqoPBLM+ sowie das primäre Speicherprinzip aqoPWW verbaut werden. Nähere Informationen zu unseren durchdachten Trinkwasserlösungen gibt es auf Anfrage.

### aqoClick - Trinkwasserlösungen

Für die aqoClick Station sind vorgefertigte TWE (Trinkwarmwassererwärmer) als Erweiterung verfügbar. Diese können im Durchfluss-, Speicher oder Speicherladeprinzip sowohl Primär als auch Sekundär eingebunden werden.

Durch diese platzsparende Kombination von Heizung und Warmwasser ist ein minimierter Vor-Ort Montageaufwand gewährleistet. Frischwassermodule sind in verschiedenen Ausführungen bis ca. 60 l/min verfügbar, Speicherlademodule bis ca. 100 kW.

### Key Facts

- Innovative Wärmedämmung
- Wärmetauscher mit großer thermischer Länge
- Geringer Platzbedarf
- Minimaler Vor-Ort-Montageaufwand
- Optimale Kombinations- und Erweiterungsmöglichkeiten



Primäres Frischwassermodul aqoPFM+2



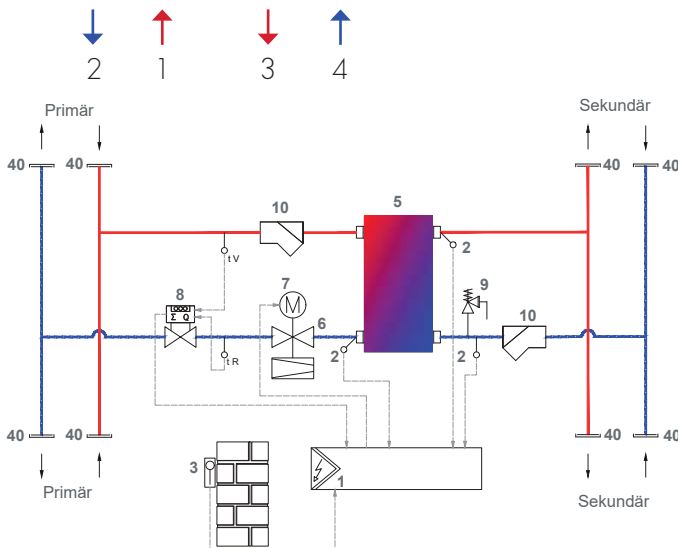
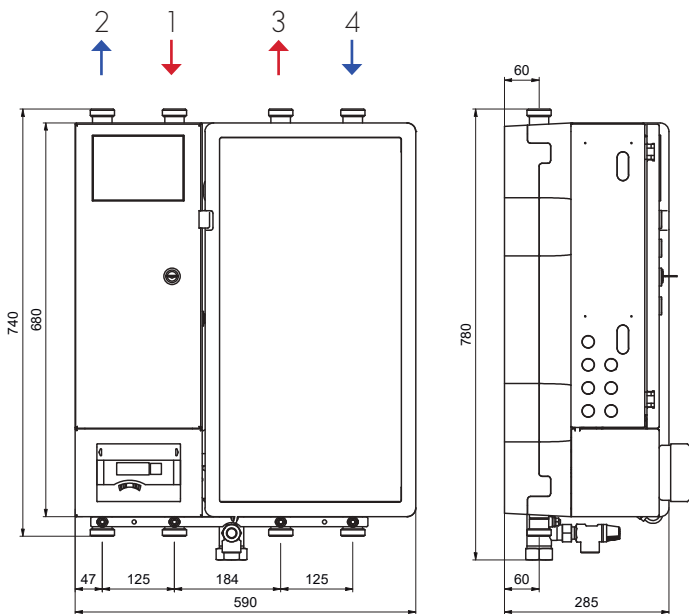
Sekundäres Speicherlademodul aqoSBLM

# aqoClick-s ECO

## Kompakte Wärmeübergabestation



Der Fernwärme- und Heizungsregler RM360 ist eine optimale Integration in das gesamte System der Baureihe aqoClick-S ECO und spielt eine wesentliche Rolle für die flexible Anpassung der Wärmeübergabestation in modularer Hinsicht. Die Stationen haben sowohl oben als auch unten primäre und sekundäre Anschlüsse, was einen vielseitigen Einsatz gewährleistet. Natürlich können auch Regler anderer Hersteller verwendet werden.



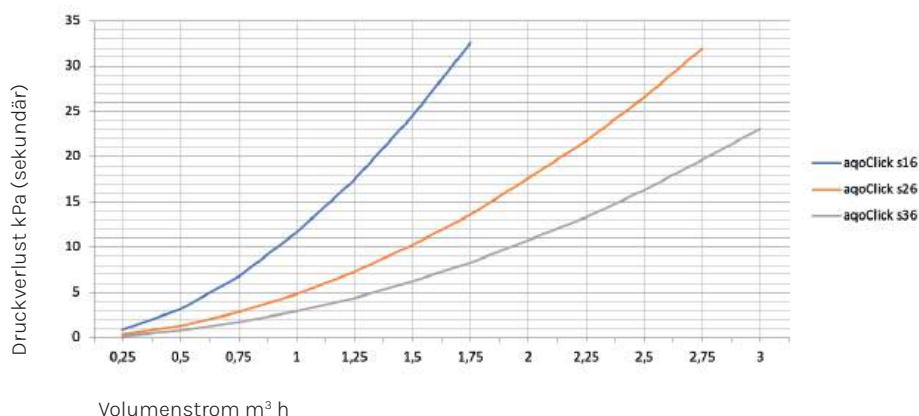
Technische Daten		
aqoClick-s (10 - 75 kW*)	primär	sekundär
Vorlauftemperatur max.	110°C	90°C
Druckstufe PN	16 bar / 25 bar	10 bar
Durchflussmenge max.	1,5 m³/h	2,5 m³/h
Leistung	siehe Tabelle Seite 13	
Druckverlust dp max.	abhängig vom geforderten Temperaturprofil auf Anfrage	
Rohrinnenweite	1" / DN25	1" / DN25
Anschlüsse flachdichtend	5/4" AG	5/4" AG
Medium	Wasser	
Elektrischer Anschluss	230V 50 Hz	
Maße (BxHxT)	590 x 780 x 285 mm	
Gewicht	ca. 40 kg	
Schmutzfänger Maschenweite	0,5 mm	0,5 mm
WMZ	110 - 190 mm	-
Zulassung nach Maschinenrichtlinie 2006/42/EG und Druckgeräterichtlinie 2014/68/EG		

### LEGENDE

- 1 Primär Vorlauf
- 2 Primär Rücklauf
- 3 Sekundär Vorlauf
- 4 Sekundär Rücklauf

### LEGENDE SCHEMA

- 1 Schaltschrank + Regelung
- 2 Temperaturfühler
- 3 Außentemperaturfühler
- 5 Plattenwärmetauscher
- 6 Volumenstromregler
- 7 Stellantrieb
- 8 Wärmemengenzähler
- 9 Sicherheitsventil
- 10 Schmutzfänger
- 11 Thermometer
- 12 Entleerung/Entlüftung
- 21 Spülanschluss
- 40 Gewindeanschluss



Unsere Produktlinie aqoClick-s ECO ist in verschiedenen Varianten verfügbar und zeichnet sich neben der perfekten Abstimmung von Komponenten auch durch schnelle Lieferzeiten aus.

## aqoClick-s V1 ECO

Übergabestationen aqoClick-s mit Basisausstattung (RM360, Ventil Danfoss, WMZ Passtück)

Artikelbezeichnung	Artikelnummer
aqoClick-s16 V1 ECO 860/16/16/D/P110	1203567
aqoClick-s26 V1 ECO 1400/26/16/D/P110	1203568
aqoClick-s36 V1 ECO 1800/36/16/D/P110	1203569

## aqoClick-s V2 ECO

Übergabestationen aqoClick-s mit Basisausstattung (RM360, Ventil Danfoss) + Wärmemengenzähler Sharky Heat 775

Artikelbezeichnung	Artikelnummer
aqoClick-s16 V2 ECO 860/16/16/D/SH	1204420
aqoClick-s26 V2 ECO 1400/26/16/D/SH	1204418
aqoClick-s36 V2 ECO 1800/36/16/D/SH	1204419

## aqoClick-s V3 ECO

Übergabestationen aqoClick-s mit Basisausstattung (RM360, Ventil Siemens) + Wärmemengenzähler Sharky Heat

Artikelbezeichnung	Artikelnummer
aqoClick-s16 V3 ECO 1330/16/25/S/SH	1200436
aqoClick-s26 V3 ECO 1330/26/25/S/SH	1200438
aqoClick-s36 V3 ECO 1800/36/25/S/SH	1200439

## Leistungstabelle

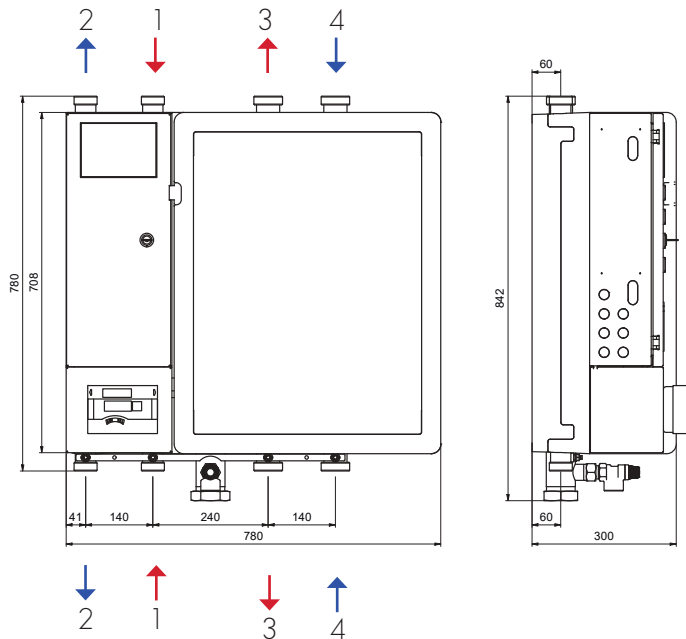
Leistung Übergabestation	Leistung bei 70-43 / 40-65°C	Leistung bei 75-53 / 50-70°C	Leistung bei 80-52 / 50-70°C	Leistung bei 85-52 / 50-70°C	Leistung bei 90-52 / 50-75°C	Platten Wärmetauscher
	kW	kW	kW	kW	kW	Type
aqoClick-s16	10	15	25	30	30	CB60-16H
aqoClick-s26	20	30	45	50	50	CB60-26H
aqoClick-s36	30	45	60	70	75	CB60-36H

# aqoClick-L ECO

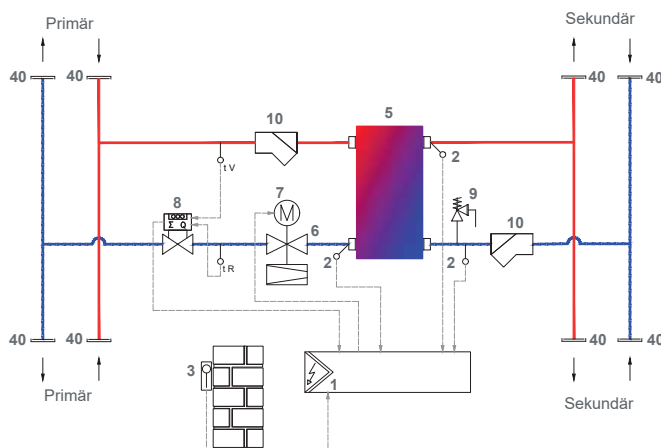
## Kompakte Wärmeübergabestation



Die Baureihe aqoClick-L ECO stellt die erweiterte Ausführung der aqoClick-s ECO dar und verfügt über eine höhere Leistung von 30 bis zu 155 kW. Die Stationen haben sowohl oben als auch unten primäre und sekundäre Anschlüsse, was einen vielseitigen Einsatz gewährleistet. Auf Wunsch können auch Regler anderer Hersteller verwendet werden.



Technische Daten		
aqoClick-L ECO (30 - 155 kW*)	primär	sekundär
Vorlauftemperatur max.	110°C	90°C
Druckstufe PN	16 bar / 25 bar	10 bar
Durchflussmenge max.	3,5 m³/h	5,9 m³/h
Leistung	siehe Tabelle Seite 15	
Druckverlust dp max.	abhängig vom geforderten Temperaturprofil auf Anfrage	
Rohrnenweite	5/4" / DN 32	6/4" / DN 40
Anschlüsse flachdichtend	6/4" AG	2" AG
Medium	Wasser	
Elektrischer Anschluss	230V 50 Hz	
Maße (BxHxT)	780 x 834 x 300 mm	
Gewicht	ca. 70 kg	
Schmutzfänger Maschenweite	0,5 mm	0,5 mm
WMZ	110 - 260 mm	
Zulassung nach Maschinenrichtlinie 2006/42/EG und Druckgeräterichtlinie 2014/68/EG		

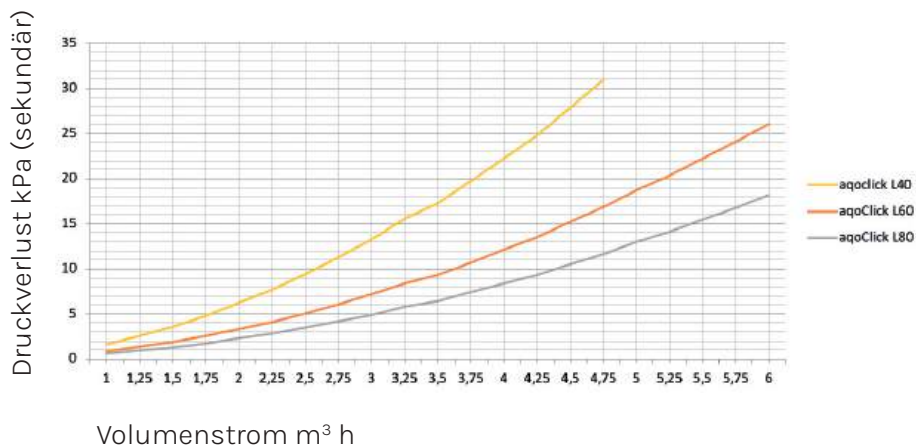


### LEGENDE ZEICHNUNG

- 1 Primär Vorlauf
- 2 Primär Rücklauf
- 3 Sekundär Vorlauf
- 4 Sekundär Rücklauf

### LEGENDE SCHEMA

- 1 Schaltschrank + Regelung
- 2 Temperaturfühler
- 3 Außentemperaturfühler
- 5 Plattenwärmetauscher
- 6 Volumenstromregler
- 7 Stellantrieb
- 8 Wärmemengenzähler
- 9 Sicherheitsventil
- 10 Schmutzfänger
- 11 Thermometer
- 12 Entleerung/Entlüftung
- 21 Spülanschluss
- 40 Gewindeanschluss



## aqoClick-L V1 ECO

Übergabestationen aqoClick-L mit Basisausstattung (RM360, Ventil Danfoss, WMZ Passtück)

Artikelbezeichnung	Artikelnummer
aqoClick-L40 V1 ECO 2300/40/16/D/P130	1203570
aqoClick-L60 V1 ECO 2300/60/16/D/P130	1203571
aqoClick-L80 V1 ECO 3000/80/16/D/P130	1203572
aqoClick-L80/2 V1 ECO 3500/80/16/D/P260	1203573

## aqoClick-L V2 ECO

Übergabestationen aqoClick-L mit Basisausstattung ( RM360, Ventil Danfoss) + Wärmemengenzähler Sharky Heat 775

Artikelbezeichnung	Artikelnummer
aqoClick-L40 V2 ECO 2300/40/16/D/SH	1204422
aqoClick-L60 V2 ECO 2300/60/16/D/SH	1204423
aqoClick-L80 V2 ECO 3000/80/16/D/SH	1204424
aqoClick-L80/2 V2 ECO 3500/80/16/D/SH	1204421

## Leistungstabelle

Leistung Übergabestationv	Leistung bei 70-43 / 40-65°C	Leistung bei 75-53 / 50-70°C	Leistung bei 80-52 / 50-70°C	Leistung bei 85-52 / 50-70°C	Leistung bei 90-52 / 50-75°C	Platten Wärmetauscher
	kW	kW	kW	kW	kW	Type
aqoClick-L40	30	50	75	75	90	CB60-40H
aqoClick-L60	50	65	85	100	110	CB60-60H
aqoClick-L80	75	75	100	110	130	CB60-80H
aqoClick-L80/2	75	90	115	125	155	CB60-80H

# MODULHEIZKREISE

KOMPAKTANLAGEN





# WÄRMEÜBERGABESTATION

## aqoClick - Kleinanlagen

Für die Erweiterung der Kompaktstationen aqoClick stehen verschiedene Modulheizkreise der Baureihe aqoHK zur Verfügung. Einfach und kompatibel aufgebaut, können diese direkt an der Station oben und/oder unten montiert werden. Die aqoClick dient dabei bereits als Verteiler für bis zu 2 Modulheizkreise. Das Bild

unten zeigt oberhalb der aqoClick einen aqoHK und unterhalb zwei weitere aqoHK über einen Verteiler angeschlossen. Werden mehr als 2 Modulheizkreise benötigt oder ist oberhalb der aqoClick nicht ausreichend Platz zur Verfügung, kann das System um einen skalierbaren Verteiler erweitert werden.

### Regelung

Der RM360 stellt das zentrale Element jeder Heizungs- und Fernwärmestation dar. Dank seiner umfangreichen Auswahl an Konfigurationsmöglichkeiten ermöglicht dieser Regler äußerst effiziente Betriebsprozesse. Natürlich besteht auch die Option, alternative Regler einzubauen.

### Modulheizkreise

Einfach und kompatibel aufgebaute Modulheizkreise in unterschiedlichen Konfigurationen.



### Kompakte Wärmeübergabestation

Mit ihrer kompakten Bauweise ist die Fernwärmeübergabestation aqoClick optimal darauf vorbereitet, um verschiedene Modulheizkreise erweitert zu werden.

### Heizkreisverteiler

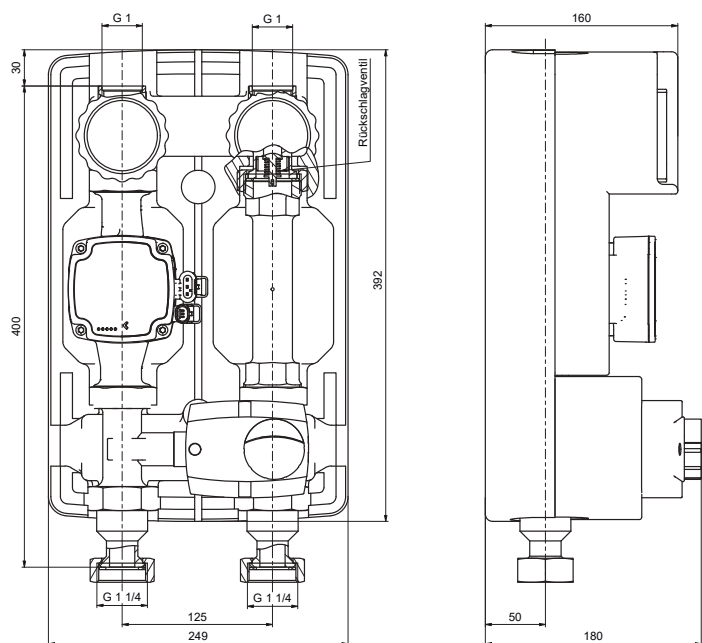
Heizkreisverteiler können ergänzend an der aqoClick befestigt werden, um die Installation zusätzlicher Modulheizkreise zu ermöglichen.

# MODULHEIZKREIS

aqoHK-G-s-GU3-25-70-DV7-1“



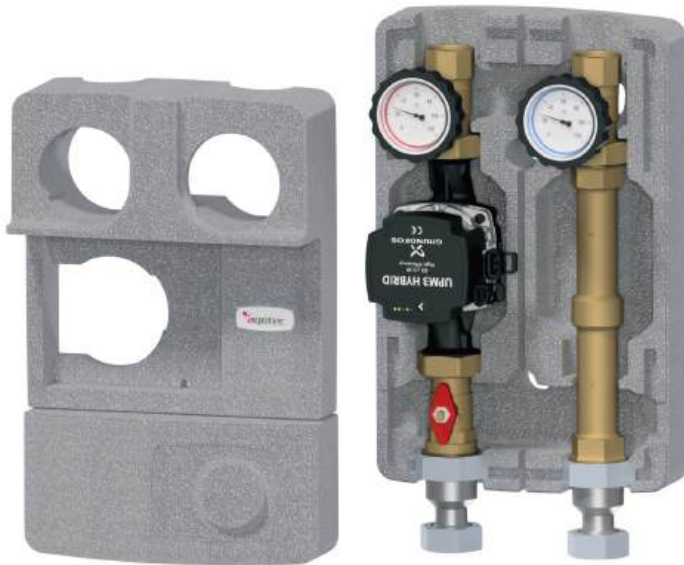
Technische Daten				
Nenndruck	PN10			
max. Temperatur	90°			
Gewicht	7,9 kg			
Gewinde	DIN EN ISO 228-1			
Wärmedämmung				
aqoFix EPP				
Mögliche Pumpen				
	Leistung bei			Förderhöhe bei 1m <sup>3</sup> /h
	10K'	15K'	20K'	
Grundfos UPM3 HYBRID 25-70 180mm	15kW	30kW	40kW	7m
Dichtungen <sup>2</sup>				
Klingersil C-4400 / 2mm				
<sup>1</sup> und Restförderhöhe ca. 3m				
<sup>2</sup> Weitere Ausführungen auf Anfrage				



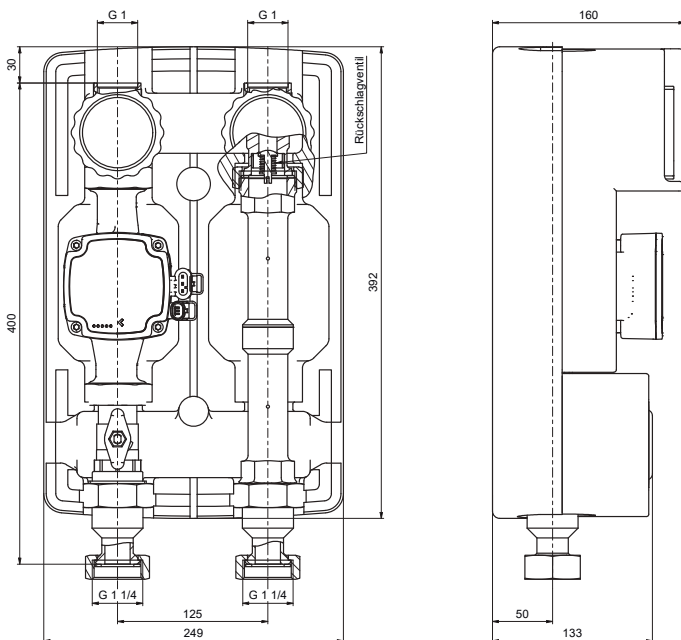
Artikelbezeichnung	Detailbeschreibung	Artikelnummer
aqoHK-G-s-GU3-25-70-DV7-1“	Umwälzpumpe Grundfos UPM3	1107367

# MODULHEIZKREIS

aqoHK-D-s-GU3-25-70-1“



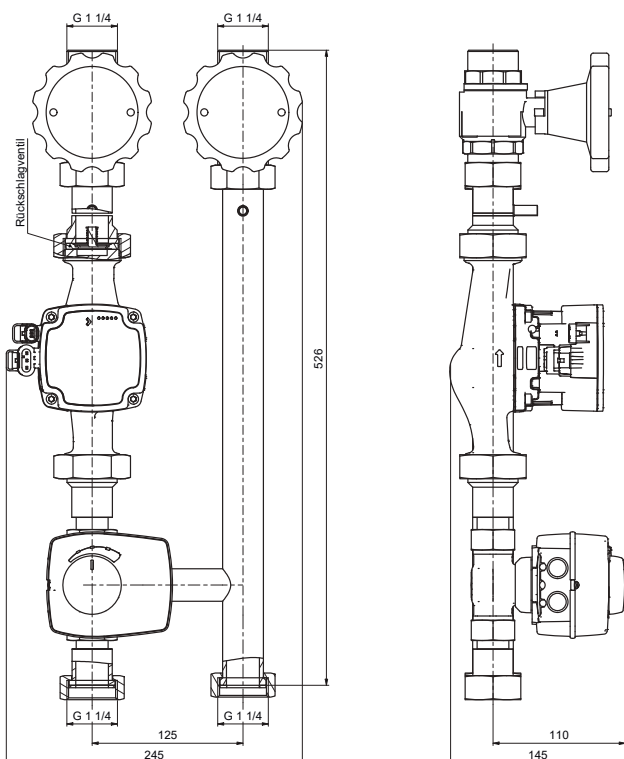
Technische Daten			
Nenndruck	PN10		
max. Temperatur	90°		
Gewicht	6,5 kg		
Gewinde	DIN EN ISO 228-1		
<b>Wärmedämmung</b>			
aqoFix EPP			
<b>Mögliche Pumpen</b>			
	Leistung bei		Förderhöhe bei 1m <sup>3</sup> /h
	10K <sup>1</sup>	20K <sup>1</sup>	
Grundfos UPM3 HYBRID 25-70 180mm	25kW	50kW	7m
<b>Dichtungen<sup>2</sup></b>			
Klingersil C-4400 / 2mm			
<sup>1</sup> und Restförderhöhe ca. 3m			
<sup>2</sup> Weitere Ausführungen auf Anfrage			



Artikelbezeichnung	Detailbeschreibung	Artikelnummer
aqoHK-D-s-GU3-25-70-1“	Umwälzpumpe Grundfos UPM3	1107369

# MODULHEIZKREIS

aqoHK-G-s 5/4“

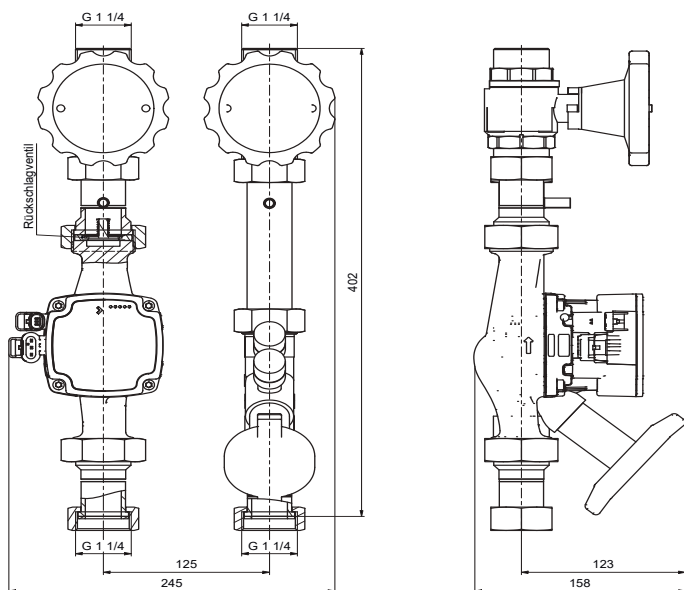


Technische Daten			
Nenndruck	PN10		
max. Temperatur	90°		
Gewicht	8,1 kg		
Gewinde	DIN EN ISO 228-1		
<b>Beschichtung</b>			
Schutzanstrich RAL 7016 Anthrazitgrau (Gewinde und Dichtflächen ausgenommen) Überwurfmutter verzinkt			
<b>Wärmedämmung</b>			
aqoFix EPP			
<b>Mögliche Pumpen</b>			
	Leistung bei		Förderhöhe bei
	10K <sup>1</sup>	20K <sup>1</sup>	1m <sup>3</sup> /h
Grundfos UPM3 HYBRID 25-70 180mm	15kW	30kW	7m
<b>Mischventil</b>			
ESBE VRG132 + Antrieb ARA661			
<b>Dichtungen<sup>2</sup></b>			
Klingsil C-4400 / 2mm			
<sup>1</sup> und Restförderhöhe ca. 3m			
<sup>2</sup> Weitere Ausführungen auf Anfrage			

Artikelbezeichnung	Detailbeschreibung	Artikelnummer
aqoHK-G-s-GU3-25-70-EM4-5/4“	Umwälzpumpe Grundfos UPM3 3-Wege Mischventil kvs4	1212277

# MODULHEIZKREIS

aqoHK-D-s 5/4“



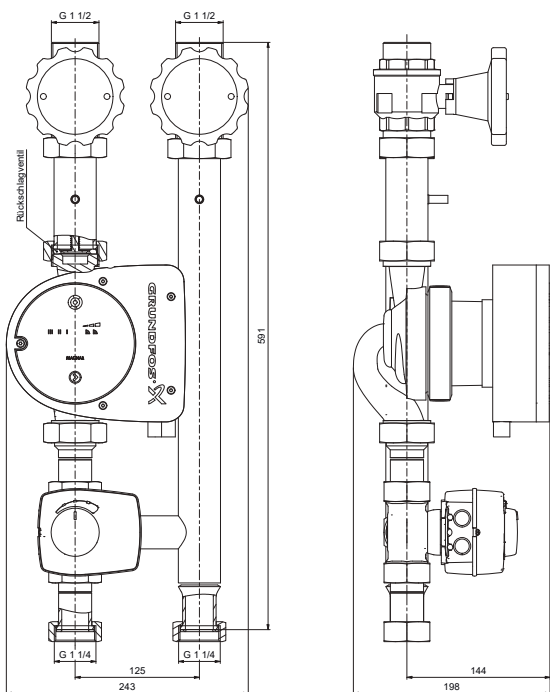
## Technische Daten

Nenndruck	PN10		
max. Temperatur	90°		
Gewicht	6,3 kg bzw. 8,7 kg		
Gewinde	DIN EN ISO 228-1		
<b>Beschichtung</b>			
Schutzanstrich RAL 7016 Anthrazitgrau (Gewinde und Dichtflächen ausgenommen) Überwurfmutter verzinkt			
<b>Wärmedämmung</b>			
aqoFix EPP			
<b>Mögliche Pumpen</b>			
	Leistung bei		Förderhöhe bei 1m <sup>3</sup> /h
	10K <sup>1</sup>	20K <sup>1</sup>	
Grundfos UPM3 HYBRID 25-70 180mm	20kW	50kW	7m
Alternativ: Grundfos MAGNA1 25-80 180mm	40kW	100kW	8m
Alternativ: Grundfos MAGNA3 25-80 180mm	40kW	100kW	8m
<b>Dichtungen<sup>2</sup></b>			
Klingersil C-4400 / 2mm			
<sup>1</sup> und Restförderhöhe ca. 3m			
<sup>2</sup> Weitere Ausführungen auf Anfrage			

Artikelbezeichnung	Detailbeschreibung	Artikelnummer
aqoHK-D-s-GU3-25-70-5/4“	Umwälzpumpe Grundfos UPM3	1206465
aqoHK-D-s-GM1-25-80-5/4“	Umwälzpumpe Grundfos MAGNA1	1208499
aqoHK-D-s-GM3-25-80-5/4“	Umwälzpumpe Grundfos MAGNA3	1208500
aqoHK-D-s-GU3-25-70-5/4“	Umwälzpumpe Grundfos UPM3 Strangreguliertventil	1212275
aqoHK-D-s-GM1-25-80-5/4“	Umwälzpumpe Grundfos MAGNA1 Strangreguliertventil	1212992
aqoHK-D-s-GM3-25-80-5/4“	Umwälzpumpe Grundfos MAGNA3 Strangreguliertventil	1212993

# MODULHEIZKREIS

aqoHK-G-s 6/4“

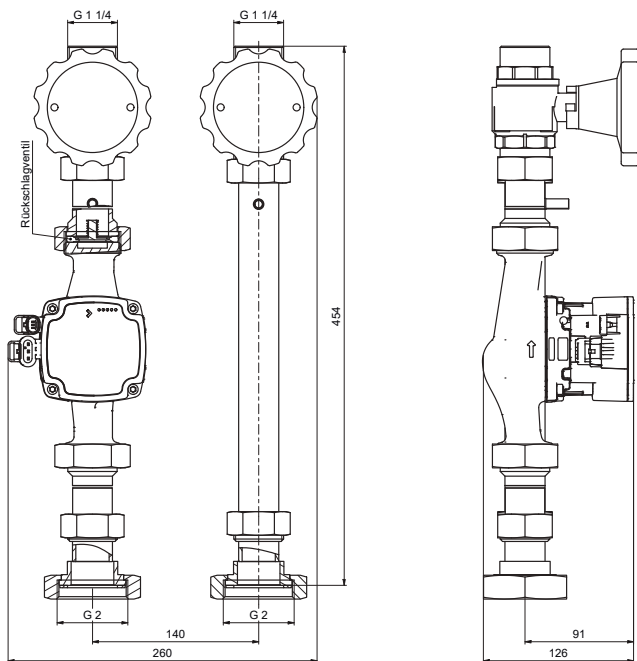


Technische Daten			
Nenndruck	PN10		
max. Temperatur	90°		
Gewicht	12,7 kg		
Gewinde	DIN EN ISO 228-1		
<b>Beschichtung</b>			
Schutzanstrich RAL 7016 Anthrazitgrau (Gewinde und Dichtflächen ausgenommen) Überwurfmutter verzinkt			
<b>Wärmedämmung</b>			
aqoFix EPP			
<b>Mögliche Pumpen</b>			
	Leistung bei		Förderhöhe bei 1m <sup>3</sup> /h
	10K <sup>1</sup>	20K <sup>1</sup>	
Grundfos MAGNA1 25-80 180mm	40kW	80kW	8m
Grundfos MAGNA3 25-80 180mm	40kW	80kW	8m
<b>Mischventil</b>			
ESBE VRG132 + Antrieb ARA661			
<b>Dichtungen<sup>2</sup></b>			
Klingersil C-4400 / 2mm			
<sup>1</sup> und Restförderhöhe ca. 3m			
<sup>2</sup> Weitere Ausführungen auf Anfrage			

Artikelbezeichnung	Detailbeschreibung	Artikelnummer
aqoHK-G-s-GM1-25-80-EM10-6/4“	Umwälzpumpe Grundfos MAGNA1 3-Wege Mischventil kvs10	1212278
aqoHK-G-s-GM3-25-80-EM10-6/4“	Umwälzpumpe Grundfos MAGNA3 3-Wege Mischventil kvs10	1212996

# MODULHEIZKREIS

aqoHK-D-L 5/4“

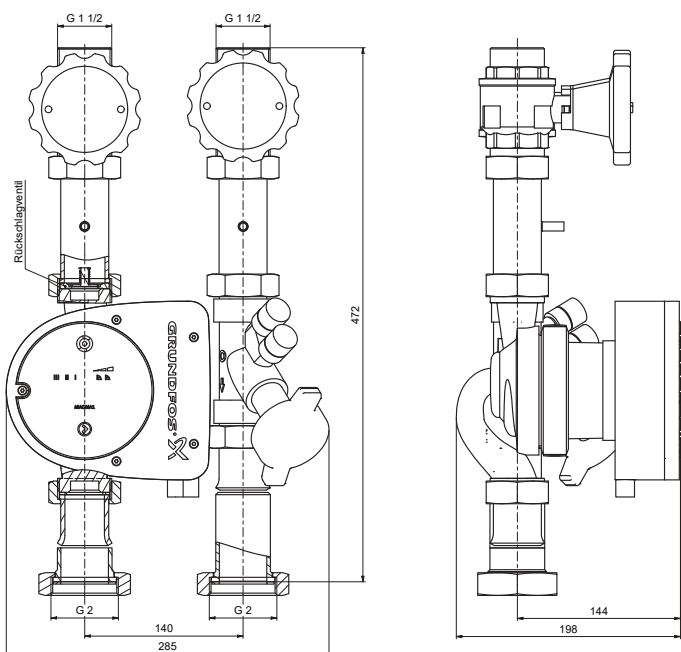


Technische Daten			
Nenndruck	PN10		
max. Temperatur	90°		
Gewicht	7,3 kg bzw. 9,7 kg		
Gewinde	DIN EN ISO 228-1		
<b>Beschichtung</b>			
Schutzanstrich RAL 7016 Anthrazitgrau (Gewinde und Dichtflächen ausgenommen) Überwurfmutter verzinkt			
<b>Wärmedämmung</b>			
aqoFix EPP			
<b>Mögliche Pumpen</b>			
	Leistung bei		Förderhöhe bei 1m <sup>3</sup> /h
	10K <sup>1</sup>	20K <sup>1</sup>	
Grundfos UPM3 HYBRID 25-70 180mm	20kW	50kW	7m
Grundfos MAGNA1 25-80 180mm	40kW	100kW	8m
Grundfos MAGNA3 25-80 180mm	40kW	100kW	8m
<b>Dichtungen<sup>2</sup></b>			
Klingsil C-4400 / 2mm			
<sup>1</sup> und Restförderhöhe ca. 3m			
<sup>2</sup> Weitere Ausführungen auf Anfrage			

Artikelbezeichnung	Detailbeschreibung	Artikelnummer
aqoHK-D-L-GU3-25-70-5/4“	Umwälzpumpe Grundfos UPM3	1206844
aqoHK-D-L-GM1-25-80-5/4“	Umwälzpumpe Grundfos MAGNA1	1212998
aqoHK-D-L-GM3-25-80-5/4“	Umwälzpumpe Grundfos MAGNA3	1212999

# MODULHEIZKREIS

aqoHK-D-L 6/4"

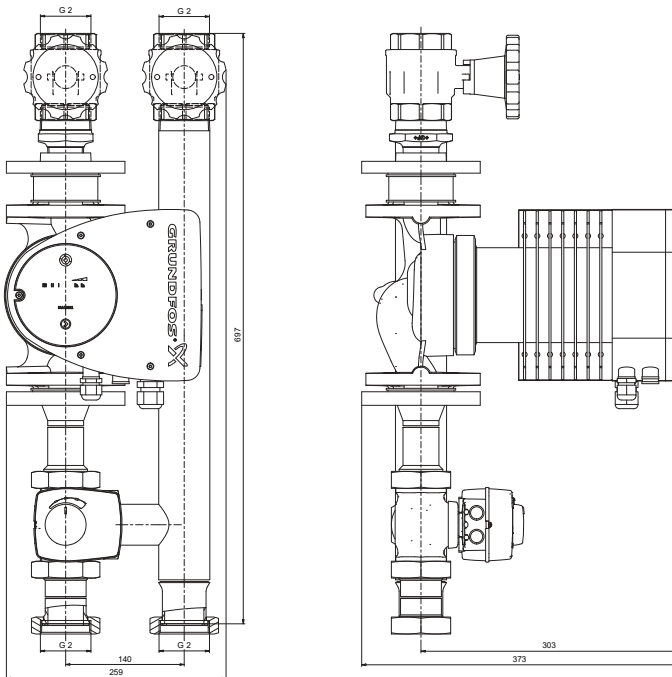


Technische Daten			
Nenndruck	PN10		
max. Temperatur	90°		
Gewicht	10 kg		
Gewinde	DIN EN ISO 228-1		
<b>Beschichtung</b>			
Schutzanstrich RAL 7016 Anthrazitgrau (Gewinde und Dichtflächen ausgenommen) Überwurfmutter verzinkt			
<b>Wärmedämmung</b>			
aqoFix EPP			
<b>Mögliche Pumpen</b>			
	Leistung bei		Förderhöhe bei 1m <sup>3</sup> /h
	10K'	20K'	
Grundfos MAGNA1 25-80 180mm	40kW	60kW	8m
Grundfos MAGNA3 25-80 180mm	40kW	60kW	8m
<b>Dichtungen<sup>2</sup></b>			
Klingersil C-4400 / 2mm			
<sup>1</sup> und Restförderhöhe ca. 3m			
<sup>2</sup> Weitere Ausführungen auf Anfrage			

Artikelbezeichnung	Detailbeschreibung	Artikelnummer
aqoHK-D-L-GM1-25-80-6/4"	Umwälzpumpe Grundfos MAGNA1	1206846
aqoHK-D-L-GM3-25-80-6/4"	Umwälzpumpe Grundfos MAGNA3	1213000
aqoHK-D-L-GM1-25-80-6/4"	Umwälzpumpe Grundfos MAGNA1 Strangreguliertventil	1212276
aqoHK-D-LGM3-25-80-6/4"	Umwälzpumpe Grundfos MAGNA3 Strangreguliertventil	1213001

# MODULHEIZKREIS

aqoHK-G-L 2" 25



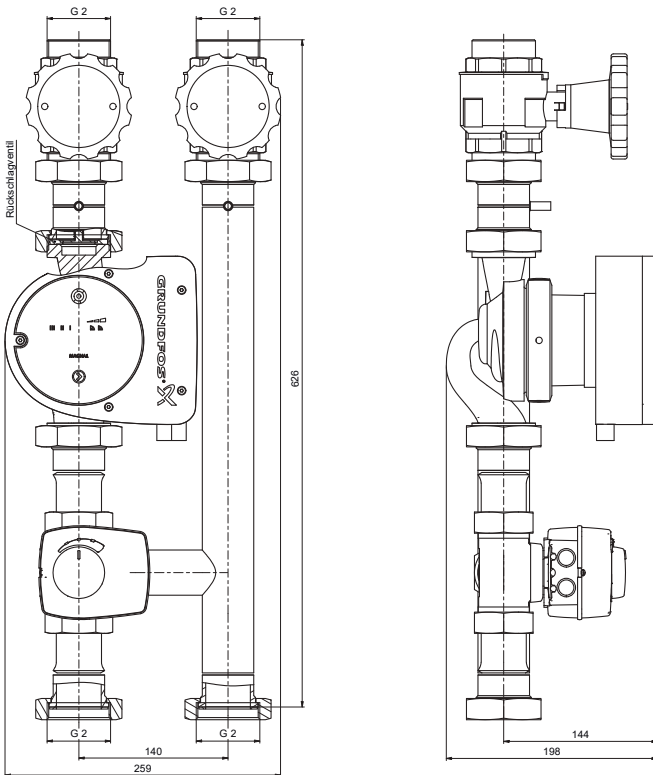
## Technische Daten

<b>Nenndruck</b>	PN10		
<b>max. Temperatur</b>	90°		
<b>Gewicht</b>	31,2 kg		
<b>Gewinde</b>	DIN EN ISO 228-1		
<b>Beschichtung</b>			
Schutzanstrich RAL 7016 Anthrazitgrau (Gewinde und Dichtflächen ausgenommen) Überwurfmutter verzinkt			
<b>Wärmedämmung</b>			
aqoFix EPP			
<b>Mögliche Pumpen</b>			
	Leistung bei		Förderhöhe bei 1m <sup>3</sup> /h
	10K <sup>1</sup>	20K <sup>1</sup>	
Grundfos MAGNA1 32-120F 180mm	100kW	200kW	25m
Grundfos MAGNA3 32-120F 180mm	100kW	200kW	25m
<b>Mischventil</b>			
ESBE VRG132 + Antrieb ARA661			
<b>Dichtungen<sup>2</sup></b>			
Klingsil C-4400 / 2mm			
<sup>1</sup> und Restförderhöhe ca. 3m			
<sup>2</sup> Weitere Ausführungen auf Anfrage			

Artikelbezeichnung	Detailbeschreibung	Artikelnummer
aqoHK-G-L-GM1-32-120F-EM25-2"	Umwälzpumpe Grundfos MAGNA1 3-Wege Mischventil kvs25	1212280
aqoHK-G-L-GM3-32-120F-EM25-2"	Umwälzpumpe Grundfos MAGNA3 3-Wege Mischventil kvs25	1213002

# MODULHEIZKREIS

aqoHK-G-L 2" 16



Technische Daten			
Nenndruck	PN10		
max. Temperatur	90°		
Gewicht	15,2 kg		
Gewinde	DIN EN ISO 228-1		
<b>Beschichtung</b>			
Schutzanstrich RAL 7016 Anthrazitgrau (Gewinde und Dichtflächen ausgenommen) Überwurfmutter verzinkt			
<b>Wärmedämmung</b>			
aqoFix EPP			
<b>Mögliche Pumpen</b>			
	Leistung bei		Förderhöhe bei
	10K <sup>1</sup>	20K <sup>1</sup>	1m <sup>3</sup> /h
Grundfos MAGNA1 32-100 180mm	70kW	140kW	10m
Grundfos MAGNA3 32-100 180mm	70kW	140kW	10m
<b>Mischventil</b>			
ESBE VRG132 + Antrieb ARA661			
<b>Dichtungen<sup>2</sup></b>			
Klingersil C-4400 / 2mm			
<sup>1</sup> und Restförderhöhe ca. 3m			
<sup>2</sup> Weitere Ausführungen auf Anfrage			

Artikelbezeichnung	Detailbeschreibung	Artikelnummer
aqoHK-G-L-GM1-32-100-EM16-2"	Umwälzpumpe Grundfos MAGNA1 3-Wege Mischventil kvs16	1212279
aqoHK-G-L-GM3-32-100-EM16-2"	Umwälzpumpe Grundfos MAGNA3 3-Wege Mischventil kvs16	1213003

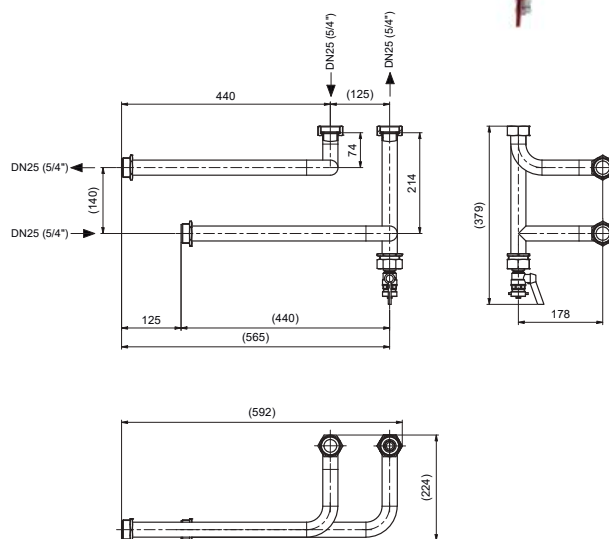
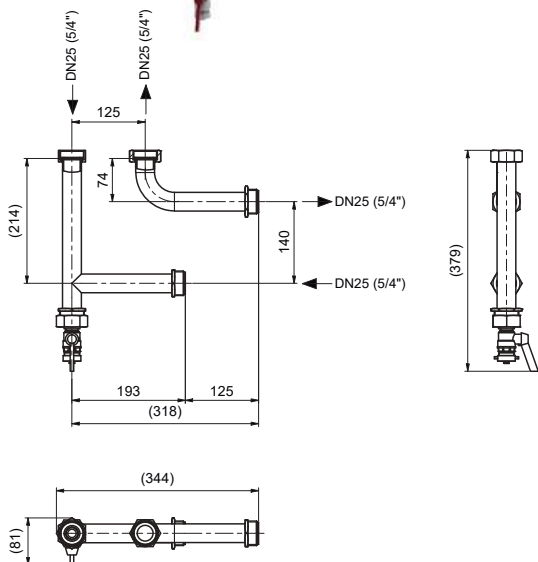
# HEIZKREISVERTEILER

## aqoHKV Grundmodul für aqoClick-s

Bei dem aqoHKV Grundmodul handelt es sich um eine Anschlussgarnitur zur Erweiterung der aqoClick-s (Anschluss unten) inkl. einem Abgang für einen Heizkreis und einen Abgang zum Anschluss eines Erweiterungsmoduls.

### Merkmale

- Grundmodul Heizkreisverteiler passend für aqoClick-s
- Achsabstand Heizkreis 125 mm
- B/H 645/518 mm
- Entleerung



Artikelbezeichnung	Artikelnummer
aqoHKV - Grundmodul-rechts aqoClick-s	1212493
aqoKHV - Grundmodul-links aqoClick-s	1212494

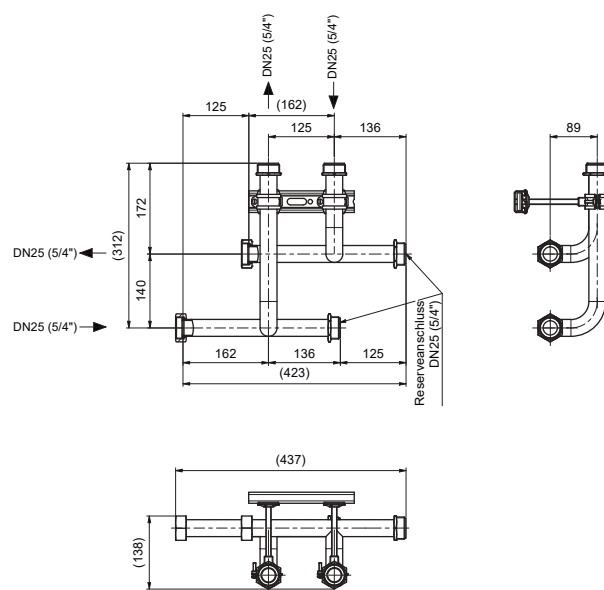
# HEIZKREISVERTEILER

aqoHKV - Erweiterungsmodul für aqoClick-s

Mit dem aqoHKV Erweiterungsmodul kann das aqoHKV Grundmodul jeweils um einen zusätzlichen Verteilerabgang erweitert werden. Darüber hinaus besteht die Möglichkeit, weitere aqoHKV Erweiterungsmodule anzuschließen. Das Modul kann sowohl links als rechts verwendet werden.

## Merkmale

- Heizkreis Erweiterungsmodul 1-fach
- Achsabstand Heizkreis 125 mm
- B/H 436/324 mm



Artikelbezeichnung	Artikelnummer
aqoHKV - Erweiterungsmodul aqoClick-s	1208221

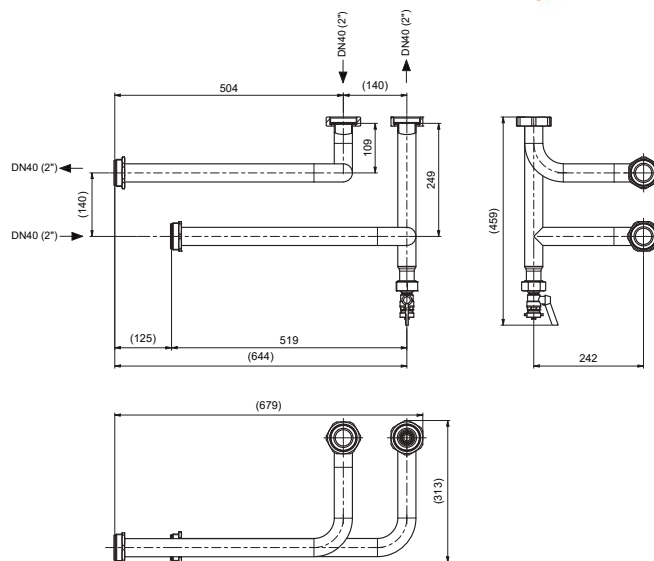
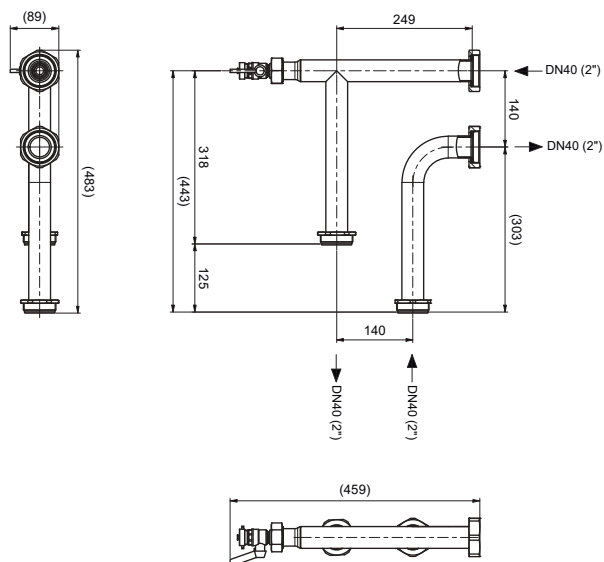
# HEIZKREISVERTEILER

## aqoHKV Grundmodul für aqoClick-L

Das aqoHKV Grundmodul dient als Verbindungsgarnitur zwischen Übergabestation und Heizkreisverteiler. Die modulare Bauweise des Heizkreisverteilers ermöglicht eine beliebige Auf- und Nachrüstung der einzelnen Heizkreisgruppen.

### Merkmale

- Grundmodul Heizkreisverteiler passend für aqoClick-L
- Achsabstand Heizkreis 140 mm
- Ausführung rechts B/H 459/433 mm
- Ausführung links B/H 670/644 mm
- Anschluss Eingang DN40 2" IG
- Anschluss Abgang DN40 2" AG
- Entleerung



Artikelbezeichnung	Artikelnummer
aqoHKV - Grundmodul rechts aqoClick-L	1212495
aqoHKV - Grundmodul links aqoClick-L	1212496



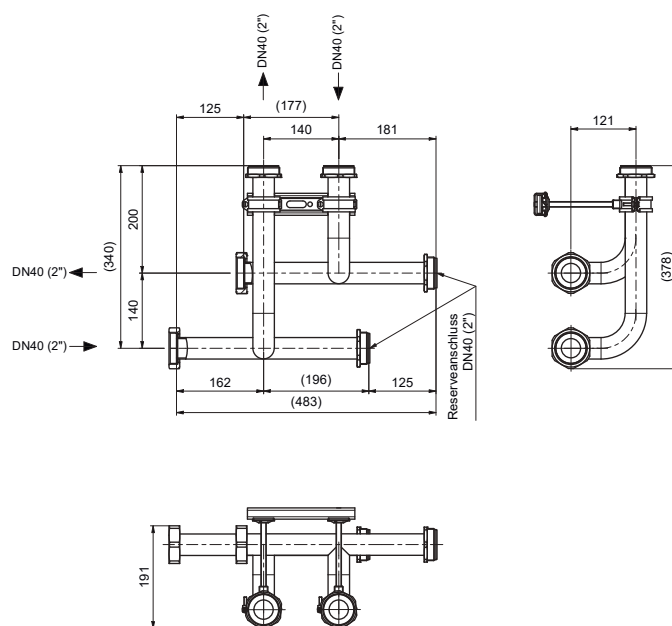
# HEIZKREISVERTEILER

## aqoHKV - Erweiterungsmodul 140 für aqoClick-L

Das aqoHKV Grundmodul kann mithilfe des aqoHKV Erweiterungsmoduls jeweils um einen zusätzlichen Verteilerabgang erweitert werden. Zudem ist es möglich, ein weiteres aqoHKV Erweiterungsmodul anzuschließen. Das Modul kann sowohl links als rechts verwendet werden.

### Merkmale

- Heizkreis Erweiterungsmodul 1-fach
- Achsabstand Heizkreis 125 mm
- B/H 468/350 mm
- Anschluss Eingang DN40 2" IG
- Anschluss Abgang HK DN25 5/4" AG
- Anschluss Abgang Erweiterungsmodul DN40 2" AG



Artikelbezeichnung	Artikelnummer
aqoHKV - Erweiterungsmodul-140 aqoClick-L	1212498

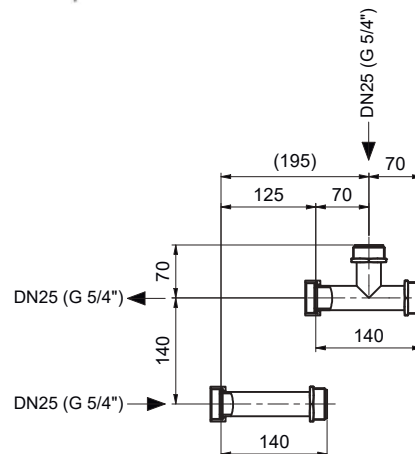
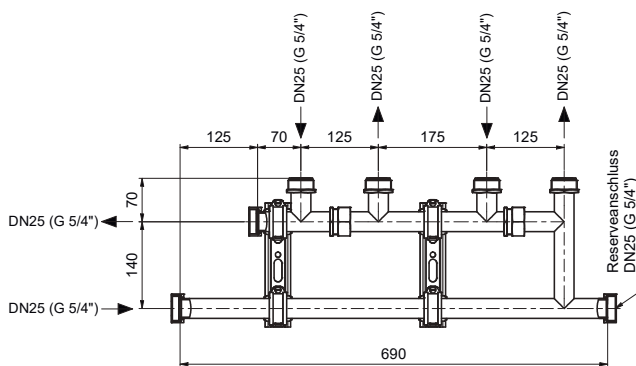
# HEIZKREISVERTEILER

aqoHKV - NT Serienschaltung Grundmodul & Sicherheitsmodul

## Merkmale aqoHKV - NT Grundmodul

- Grundmodul Niedertemperatur passend für aqoClick-s
- Achsabstand Heizkreis 125mm
- B/H 255/433 mm

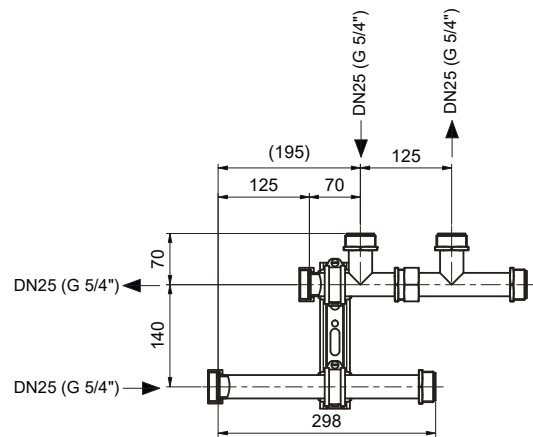
## aqoHKV - NT Sicherheitsmodul



Artikelbezeichnung	Artikelnummer
aqoHKV - NT Hauptmodul	1208218
aqoHKV - NT Sicherheitsmodul	1212500

# HEIZKREISVERTEILER

aqoHKV - NT Serienschaltung Erweiterungsmodul



Artikelbezeichnung	Artikelnummer
aqoHKV - NT Erweiterungsmodul	1212499

# HEIZKREISVERTEILER

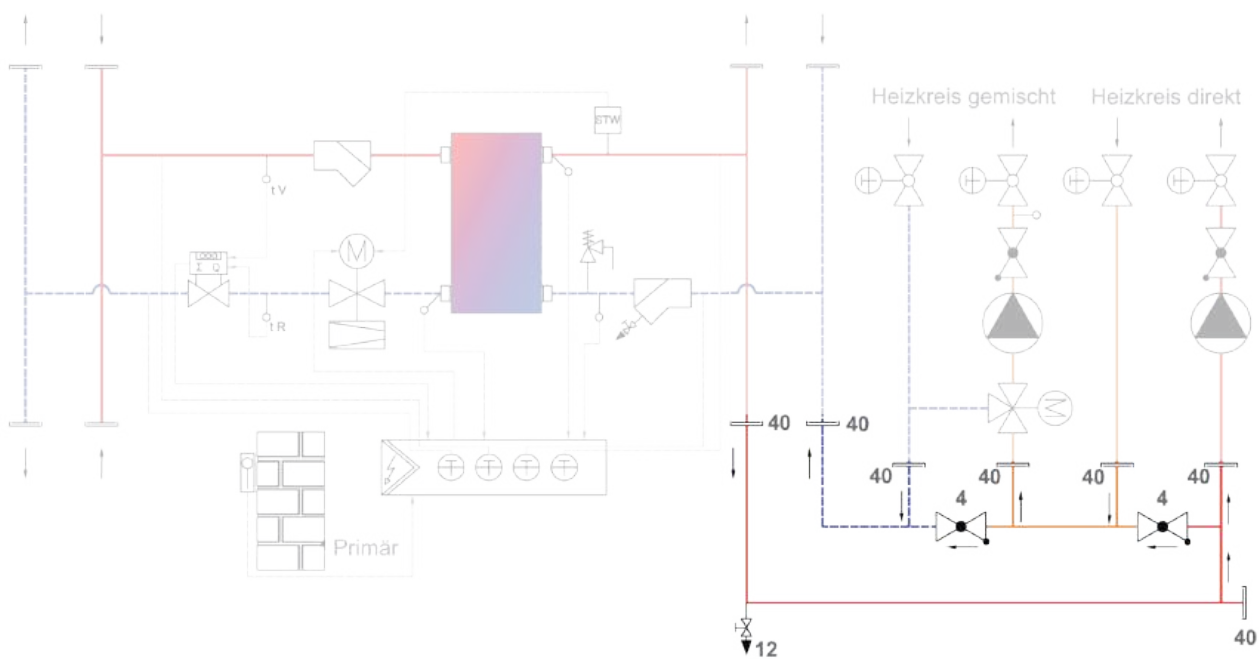
## aqoHKV - NT Serienschaltung Funktionsbeschreibung



Das Erweiterungsmodul aqoHKV-NT für Nieder-temperatur ist ein Verteiler, welcher adaptiv zum Grundmodul an der Fernwärmeübergabestation aqoClick-s eingesetzt werden kann.

Bei diesem Verteiler wird der Boiler im Vorlauf mittels Rückschlagklappen vor dem Heizkreis eingebunden. Dadurch wird der hohe Rücklauf beim Boiler laden im Heizkreis genutzt und der Rücklauf während der Heizzeiten erheblich gesenkt. Diese Methode eignet sich perfekt in Kombination mit Fußbodenheizungen.

Achtung Vorlauf Einbindung!



### LEGENDE ZEICHNUNG

- 4 Rückschlagventil
- 12 Entleerung/Entlüftung
- 40 Gewindeanschluss

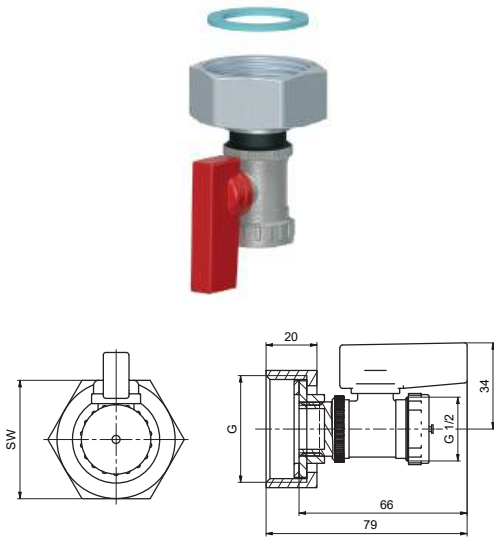
# ANSCHLUSSSETS

KOMPAKTANLAGEN



# ANSCHLUSSSETS

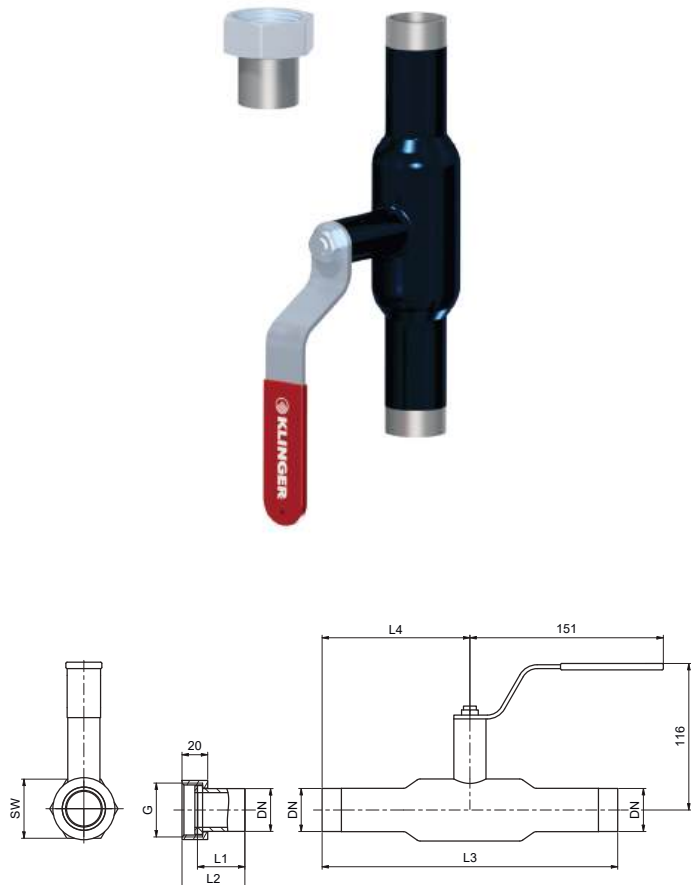
## Anschlussset Entleerung 1/2"



Technische Daten	
Nenndruck	PN16 Temperaturabhängig
Gewinde	DIN EN ISO 228-1
Beschichtung	
Überwurfmutter verzinkt	
Werkstoffe	
Überwurfmutter	9Mn28
Dichtung*	
Klingersil C-4400 / 2mm	
*Weitere Ausführungen auf Anfrage	

ARTIKELNUMMER	1204835	1204867	1204882
G (Zoll)	5/4	6/4	2
SW (mm)	46	55	70
Gewicht (g)	350	430	570

## Anschlussset Kugelhahn mit Anschweißende

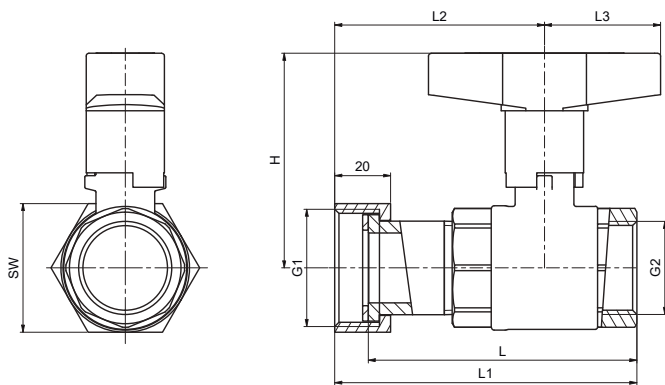


Technische Daten	
Nenndruck	PN25 Temperaturabhängig
Gewinde	DIN EN ISO 228-1
Werkstoffe	
Anschweißende	S235JR
Überwurfmutter	9Mn28
Dichtung*	
Klingersil C-4400 / 2mm	
*Weitere Ausführungen auf Anfrage	

ARTIKELNUMMER	1204841	1204871
DN	25	32
G (Zoll)	5/4	6/4
L1 (mm)	37	40
L2 (mm)	49	52
L3 (mm)	230	260
L4 (mm)	115	130
SW (mm)	46	55
Gewicht (g)	1130	1710

# ANSCHLUSSSETS

Anschlussset Kugelhahn mit Innengewinde

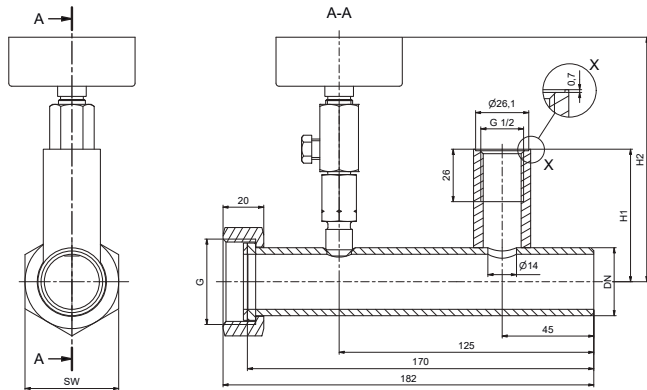


Technische Daten	
Nenndruck	PN25 Temperaturabhängig
Gewinde	DIN EN ISO 228-1 DIN EN 10226
<b>Beschichtung</b>	
Schutzanstrich RAL 7016 Anthrazitgrau (Gewinde und Dichtflächen ausgenommen) Überwurfmutter verzinkt	
<b>Werkstoffe</b>	
Überwurfmutter	9Mn28
<b>Dichtung*</b>	
Klingersil C-4400 / 2mm	
*Weitere Ausführungen auf Anfrage	

ARTIKELNUMMER	1204839	1204869	1204885
G1 (Zoll)	5/4	6/4	2
G2 (Zoll)	1	5/4	6/4
L (mm)	96	116	124
L1 (mm)	108	128	136
L2 (mm)	75	90	94
L3 (mm)	42	44	50
H (mm)	77	84	98
SW (mm)	46	55	70
Gewicht (g)	750	1070	1470

# ANSCHLUSSSETS

Anschlussset Anschweißende inkl. Manometer & 1/2" Muffe



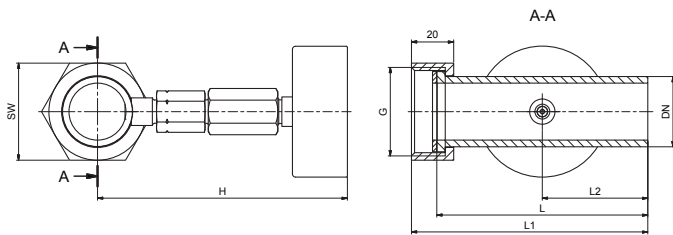
## Technische Daten

<b>Nenndruck</b>	PN6 bis PN25 Temperaturabhängig
<b>Gewinde</b>	DIN EN ISO 228-1
<b>Beschichtung</b>	
Schutzanstrich RAL 7016 Anthrazitgrau (Gewinde und Dichtflächen ausgenommen) Überwurfmutter verzinkt	
<b>Werkstoffe</b>	
<b>Anschweißende</b>	S235JR
<b>Überwurfmutter</b>	9Mn28
<b>Dichtung*</b>	
Klingersil C-4400 / 2mm	
<b>Manometer*</b>	
NG63 - GK1,6 - 1/4"	
*Weitere Ausführungen auf Anfrage	

ARTIKELNUMMER	1204827	1204828	1204851	1204852	1204853	1204854	1204855	1204856	1204857	1204858
<b>DN</b>	25	25	32	32	32	32	32	32	32	32
<b>G (Zoll)</b>	5/4	5/4	6/4	6/4	6/4	6/4	6/4	6/4	6/4	6/4
<b>H1 (mm)</b>	65	65	60	87	60	87	60	87	60	87
<b>H2 (mm)</b>	120	120	125	125	125	125	125	125	125	125
<b>SW (mm)</b>	46	46	55	55	55	55	55	55	55	55
<b>Manometer (bar)</b>	0-16	0-25	0-6	0-6	0-10	0-10	0-16	0-16	0-25	0-25
<b>Gewicht (g)</b>	870	870	1100	1170	1100	1170	1100	1170	1100	1170

# ANSCHLUSSSETS

Aschnlussset Anschweißende inkl. Manometer

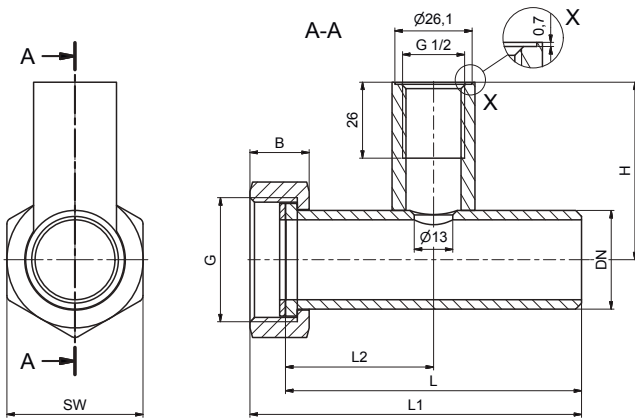


Technische Daten	
Nenndruck	PN6 bis PN25 Temperaturabhängig
Gewinde	DIN EN ISO 228-1
<b>Beschichtung</b>	
Schutzanstrich RAL 7016 Anthrazitgrau (Gewinde und Dichtflächen ausgenommen) Überwurfmutter verzinkt	
<b>Werkstoffe</b>	
Anschweißende	S235JR
Überwurfmutter	9Mn28
<b>Dichtung*</b>	
Klingsil C-4400 / 2mm	
<b>Manometer*</b>	
NG63 - GK1,6 - 1/4"	
*Weitere Ausführungen auf Anfrage	

ARTIKELNUMMER	1204823	1204824	1204825	1204826	1204847	1204848	1204849	1204850	1204875	1204876
DN	25	25	25	25	32	32	32	32	40	40
G (Zoll)	5/4	5/4	5/4	5/4	6/4	6/4	6/4	6/4	2	2
L (mm)	100	100	100	100	90	90	90	90	90	90
L1 (mm)	112	112	112	112	102	102	102	102	102	102
L2 (mm)	50	50	50	50	55	55	55	55	40	40
H (mm)	120	120	120	120	125	125	125	128	128	128
SW (mm)	46	46	46	46	55	55	55	55	70	70
Manometer (bar)	0-6	0-10	0-16	0-25	0-6	0-10	0-16	0-25	0-6	0-10
Gewicht (g)	580	580	580	580	720	720	720	850	850	850

# ANSCHLUSSETS

Anschlussset Anschweißende inkl. 1/2" Muffe



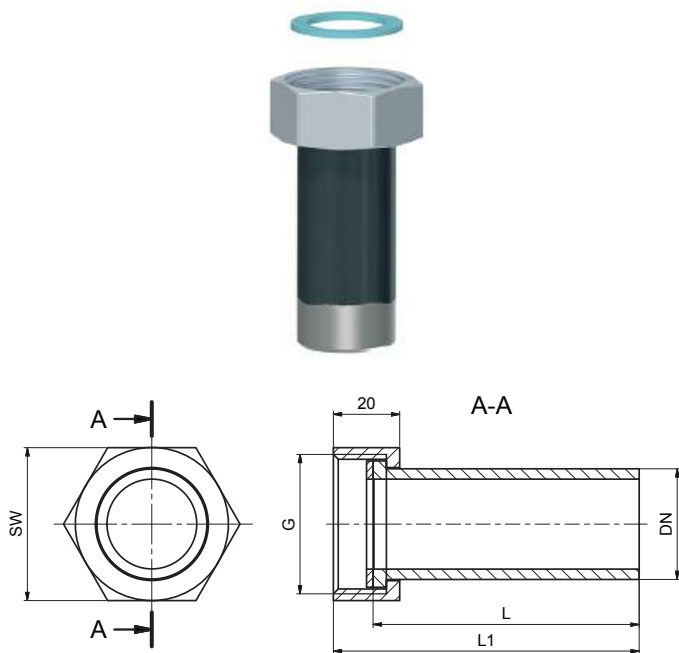
## Technische Daten

<b>Nenndruck</b>	PN25 Temperaturabhängig
<b>Gewinde</b>	DIN EN ISO 228-1
<b>Beschichtung</b>	
Schutzanstrich RAL 7016 Anthrazitgrau (Gewinde und Dichtflächen ausgenommen) Überwurfmutter verzinkt	
<b>Werkstoffe</b>	
<b>Anschweißende</b>	S235JR
<b>Überwurfmutter</b>	9Mn28
<b>Dichtung*</b>	
Klingersil C-4400 / 2mm	
*Weitere Ausführungen auf Anfrage	

ARTIKELNUMMER	1204821	1204844	1204845
<b>DN</b>	25	32	40
<b>G (Zoll)</b>	5/4	6/4	2
<b>L (mm)</b>	100	90	90
<b>L1 (mm)</b>	112	102	102
<b>L2 (mm)</b>	50	55	55
<b>H (mm)</b>	60	60	87
<b>SW (mm)</b>	46	55	55
<b>Gewicht (g)</b>	470	590	670

# ANSCHLUSSSETS

Anschlussset Anschweißende

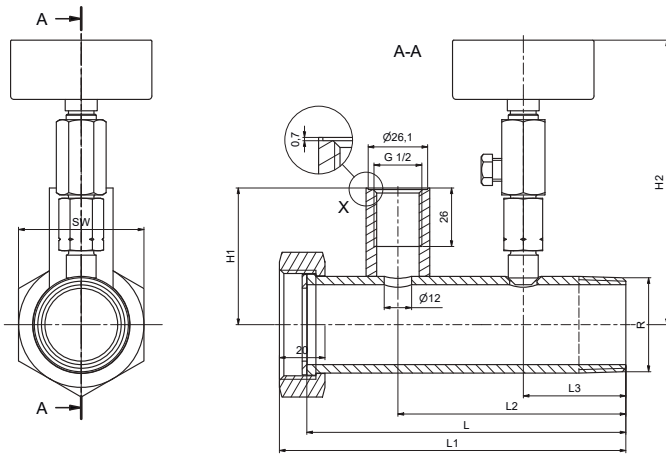


Technische Daten	
Nenndruck	PN25 Temperaturabhängig
Gewinde	DIN EN ISO 228-1
Beschichtung	
Schutzanstrich RAL 7016 Anthrazitgrau (Gewinde und Dichtflächen ausgenommen) Überwurfmutter verzinkt	
Werkstoffe	
Anschweißende	S235JR
Überwurfmutter	9Mn28
Dichtung*	
Klingsil C-4400 / 2mm	
*Weitere Ausführungen auf Anfrage	

ARTIKELNUMMER	1204819	1204820	1204842	1204843	1204872	1204873	1204874
DN	25	25	32	32	40	40	40
G (Zoll)	5/4	5/4	6/4	6/4	2	2	2
L (mm)	37	80	40	90	30	45	90
L1 (mm)	49	92	52	102	42	57	102
SW (mm)	46	46	55	55	70	70	70
Gewicht (g)	200	300	310	490	410	460	620

# ANSCHLUSSSETS

Anschlussset Gewindetülle inkl. Manometer & 1/2" Muffe



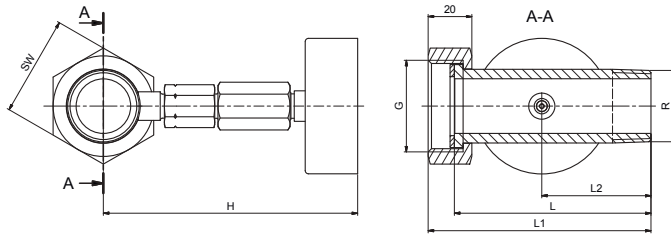
## Technische Daten

<b>Nenndruck</b>	PN6 bis PN16 Temperaturabhängig
<b>Gewinde</b>	DIN EN ISO 228-1 DIN EN 10226-1
<b>Beschichtung</b>	
Schutzanstrich RAL 7016 Anthrazitgrau (Gewinde und Dichtflächen ausgenommen) Überwurfmutter verzinkt	
<b>Werkstoffe</b>	
<b>Anschweißende</b>	S235JR
<b>Überwurfmutter</b>	9Mn28
<b>Dichtung*</b>	
Klingersil C-4400 / 2mm	
<b>Manometer*</b>	
NG63 - GK1,6 - 1/4"	
*Weitere Ausführungen auf Anfrage	

ARTIKELNUMMER	1204863	1204864	1204865
<b>G (Zoll)</b>	6/4	6/4	6/4
<b>R (Zoll)</b>	5/4	5/4	5/4
<b>L (mm)</b>	140	140	140
<b>L1 (mm)</b>	152	152	152
<b>L2 (mm)</b>	100	100	100
<b>L3 (mm)</b>	45	45	45
<b>H1 (mm)</b>	60	60	60
<b>H2 (mm)</b>	125	125	125
<b>SW (mm)</b>	55	55	55
<b>Manometer (bar)</b>	0-6	0-10	0-16
<b>Gewicht (g)</b>	990	990	990

# ANSCHLUSSSETS

Anschlussset Gewindetülle inkl. Manometer

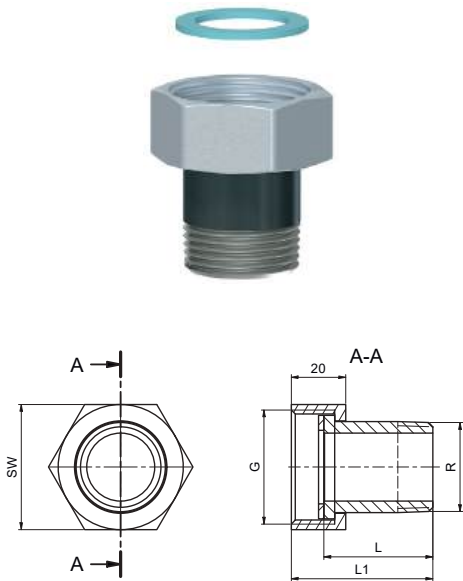


Technische Daten	
Nenndruck	PN6 bis PN16 Temperaturabhängig
Gewinde	DIN EN ISO 228-1 DIN EN 10226-1
Beschichtung	
Schutzanstrich RAL 7016 Anthrazitgrau (Gewinde und Dichtflächen ausgenommen) Überwurfmutter verzinkt	
Werkstoffe	
Anschweißende	S235JR
Überwurfmutter	9Mn28
Dichtung*	
Klingersil C-4400 / 2mm	
Manometer*	
NG63 - GK1,6 - 1/4"	
*Weitere Ausführungen auf Anfrage	

ARTIKELNUMMER	1204831	1204832	1204833	1204860	1204861	1204862	1204879	1204880
G (Zoll)	5/4	5/4	5/4	6/4	6/4	6/4	2	2
R (Zoll)	1	1	1	5/4	5/4	5/4	6/4	6/4
L (mm)	90	90	90	90	90	90	90	90
L1 (mm)	102	102	102	102	102	102	102	102
L2 (mm)	50	50	50	55	55	55	55	55
H (mm)	120	120	120	125	125	125	128	128
SW (mm)	46	46	46	55	55	55	70	70
Manometer (bar)	0-6	0-10	0-16	0-6	0-10	0-16	0-6	0-10
Gewicht (g)	620	620	620	700	700	700	890	890

# ANSCHLUSSSETS

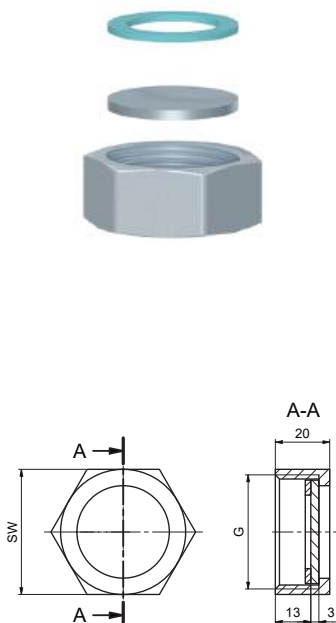
## Anschlussset Gewindetülle



Technische Daten	
Nenndruck	PN25 Temperaturabhängig
Gewinde	DIN EN ISO 228-1 DIN EN 10226-1
<b>Beschichtung</b>	
Schutzanstrich RAL 7016 Anthrazitgrau (Gewinde und Dichtflächen ausgenommen) Überwurfmutter verzinkt	
<b>Werkstoffe</b>	
Anschweißende	S235JR
Überwurfmutter	9Mn28
<b>Dichtung*</b>	
Klingsil C-4400 / 2mm	
*Weitere Ausführungen auf Anfrage	

ARTIKELNUMMER	1204829	1204830	1204859	1204878
G (Zoll)	5/4	5/4	6/4	2
R (Zoll)	1	1	5/4	6/4
L (mm)	40	90	55	55
L1 (mm)	52	102	67	67
SW (mm)	46	46	55	70
Gewicht (g)	240	400	360	590

## Anschlussset Blindkappe

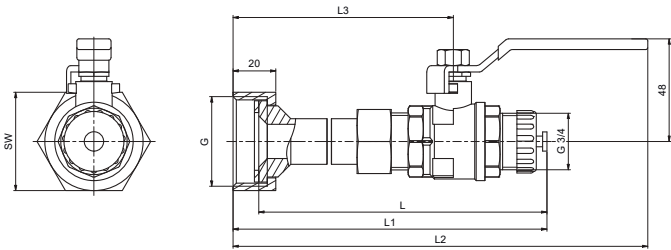


Technische Daten	
Nenndruck	PN25 Temperaturabhängig
Gewinde	DIN EN ISO 228-1
<b>Beschichtung</b>	
Überwurfmutter verzinkt	
<b>Werkstoffe</b>	
Überwurfmutter	9Mn28
<b>Dichtung*</b>	
Klingsil C-4400 / 2mm	
*Weitere Ausführungen auf Anfrage	

ARTIKELNUMMER	1204834	1204866	1204881
G (Zoll)	5/4	6/4	2
SW (mm)	46	55	70
Gewicht (g)	140	200	340

# ANSCHLUSSSETS

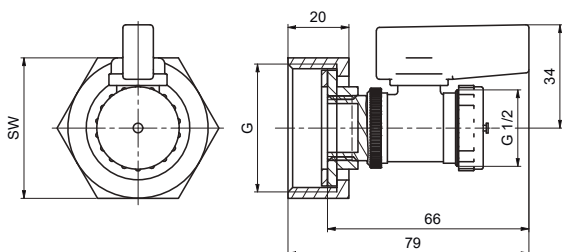
## Anschlussset Entleerung 3/4"



Technische Daten	
Nenndruck	PN25 Temperaturabhängig
Gewinde	DIN EN ISO 228-1
Beschichtung	
Schutzanstrich RAL 7016 Anthrazitgrau (Gewinde, Dichtflächen und Schweißbereiche ausgenommen) Überwurfmutter verzinkt	
Werkstoffe	
Überwurfmutter	9Mn28
Dichtung*	
Klingsil C-4400 / 2mm	
*Weitere Ausführungen auf Anfrage	

ARTIKELNUMMER	1204837	1204868	1204884
G (Zoll)	5/4	6/4	2
L (mm)	135	135	214
L1 (mm)	147	147	226
L2 (mm)	194	194	273
L3 (mm)	103	103	182
SW (mm)	46	55	70
Gewicht (g)	350	430	570

## Anschlussset Entleerung 1/2"

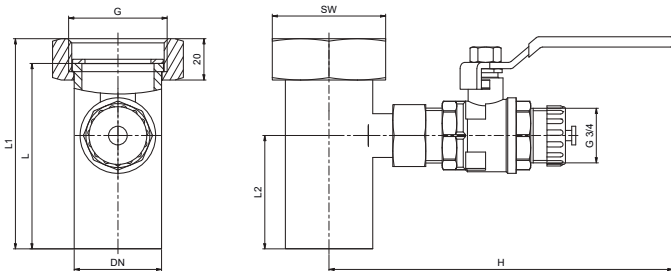


Technische Daten	
Nenndruck	PN16 Temperaturabhängig
Gewinde	DIN EN ISO 228-1
Beschichtung	
Überwurfmutter verzinkt	
Werkstoffe	
Überwurfmutter	9Mn28
Dichtung*	
Klingsil C-4400 / 2mm	
*Weitere Ausführungen auf Anfrage	

ARTIKELNUMMER	1204835	1204867	1204882
G (Zoll)	5/4	6/4	2
SW (mm)	46	55	70
Gewicht (g)	350	430	570

# ANSCHLUSSETS

Anschlussset Anschweißende inkl. Entleerung 3/4" 90°



## Technische Daten

<b>Nenndruck</b>	PN25 Temperaturabhängig
<b>Gewinde</b>	DIN EN ISO 228-1
<b>Beschichtung</b>	
Schutzanstrich RAL 7016 Anthrazitgrau (Gewinde, Dichtflächen und Schweißbereiche ausgenommen) Überwurfmutter verzinkt	
<b>Werkstoffe</b>	
<b>Anschweißende</b>	S235JR
<b>Überwurfmutter</b>	9Mn28
<b>Dichtung*</b>	
Klingersil C-4400 / 2mm	
*Weitere Ausführungen auf Anfrage	

ARTIKELNUMMER	1204822	1204846	1204877
<b>DN</b>	25	32	40
<b>G (Zoll)</b>	5/4	6/4	2
<b>L (mm)</b>	100	90	90
<b>L1 (mm)</b>	112	102	102
<b>L2 (mm)</b>	50	55	40
<b>H (mm)</b>	163	167	170
<b>H1 (mm)</b>	116	120	123
<b>SW (mm)</b>	46	55	70
<b>Gewicht (g)</b>	920	1060	1190

# WÄRMEÜBERGABE STATIONEN

BIS ZU MEHREREN MEGAWATT LEISTUNG





# WÄRMEÜBERGABESTATION

## aqoFrame & aqoCase - Großanlagen

Alle Anlagen werden von unseren Technikern individuell an die spezifischen Kundenanforderungen angepasst. Dabei berücksichtigen wir Leistungen im Bereich von mehreren Megawatt. In komplexen Situationen oder auf Anfrage erfolgt diese Anpassung mittels 3D-Planung in unserer Konstruktionsabteilung. Alternativ kann die Anlage für eine bequemere Installation in teilbare Segmente aufgeteilt werden.

Die Hydraulik wird entsprechend den Anforderungen des Kunden angepasst, um eine kontinuierlich energieeffiziente Steuerung sicherzustellen. Mit unserer aqoFix Wärmedämmung isolieren wir alle Bauteile der Übergabestation sowie der sekundären Heizungsanlage kostengünstig und reduzieren gleichzeitig den Wärmeverlust. Die abnehmbare Dämmung ermöglicht einen einfachen Zugang für Wartungsarbeiten.

### Regelung

Der RM360 stellt das zentrale Element jeder Heizungs- und Fernwärmestation dar. Dank seiner umfangreichen Auswahl an Konfigurationsmöglichkeiten ermöglicht dieser Regler äußerst effiziente Betriebsprozesse. Natürlich besteht auch die Option, alternative Regler einzubauen.



### Dämmung

Das EPP-Material ist absolut schadstofffrei, recycelfähig und wird daher auch seit vielen Jahren in der Lebensmittelindustrie eingesetzt. Die EPP-Dämmungen erfüllen auch die Anforderungen der Brandstoffklasse B2.



### Fernbedienung

Unterschiedliche Zonen oder Räume können zentral und bequem über die FBR360 gesteuert werden und jeden Raum individuell regeln.



### Technische Daten der Dämmung

- **Material:** expandiertes Polypropylen, FCKW-frei
- **Spez. Raumgewicht:** 40-65 kg/m<sup>3</sup>
- **Farbe:** Grau
- **Anwendungstemperatur:** 130°C
- **Wärmeleitfähigkeit:** 0,035 W/mK
- **Brandstoffklasse:** B2 nach DIN 4102 bzw. E nach ÖNORM EN 13501-1

### Standfüsse

- Höhenverstellbar
- Aus galvanisch verzinktem Stahl
- Für Schwerlasten geeignet, gleitfähig
- Schall- und schwingungsgedämpft
- Absolut korrosionsfrei

Fernwärmestationen der Serie aqoFrame & aqoCase decken das Leistungsspektrum der Wärmeübertragung bis zu mehreren Megawatt ab. Sie enthalten alle erforderlichen Baugruppen zum Anschluss der Gebäudesysteme an das jeweilige Fernwärmenetz. Die Anlagen werden gemäß den Anforderungen des jeweiligen Netzbetreibers konstruiert.

Neben der Verwendung standardisierter Baugruppen, können die Anlagen frei konfiguriert werden. Es lassen sich zum Beispiel Schaltschränke mit Handbedienebene und Hydraulikschaltbild, Druckhaltesysteme für Heizung und Warmwasser, sämtliche Speichervarianten etc., integrieren. Standardmäßig befinden sich die Primär- und Sekundäranschlüsse oben.

### aqoFrame

Diese werden in offener Bauweise auf standardisierten Stahlrahmen gefertigt und können bei Bedarf teilbar, zum Zwecke der Einbringung ins Gebäude, ausgeführt werden.

### aqoCase

Die gesamte Anlage wird zum Schutz vor äußeren Einwirkungen eingehaust. Serviceöffnungen auf Vorder- und Rückseite sind für Wartungsarbeiten einfach abnehmbar. Je nach Baugröße ist der Wärmetauscher außen- oder innenliegend angebracht.



aqoCase II



aqoCase III



aqoCase Sonderanfertigung

# aqoFRAME ECO

Wärmeübergabestationen bis zu 450kW

Die Produktlinie ECO ist in verschiedenen Baureihen und Varianten verfügbar und zeichnet sich neben der perfekten Abstimmung von Komponenten auch durch schnelle Lieferzeiten.

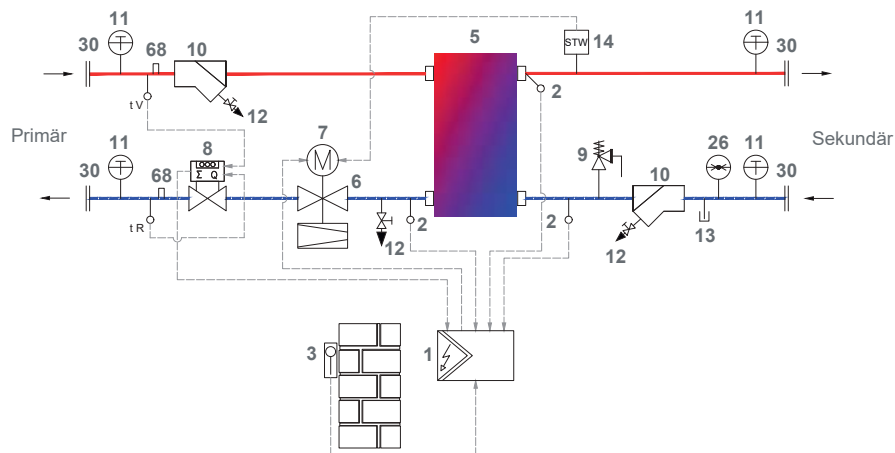
Diese Fernwärmeübergabestationen sind in unterschiedlichen Leistungsstufen bis 450 kW verfügbar.



Technische Daten		
aqoFrame ECO (45 - 450 kW*)	primär	sekundär
Vorlauftemperatur max.	110°C	90°C
Druckstufe PN	PN25	PN10
Druckverlust dp max.	abhängig vom geforderten Temperaturprogramm auf Anfrage	
Medium	Wasser	
Elektrischer Anschluss	230V 50 Hz	
Schmutzfänger Maschenweite	0,5 mm	0,5 mm
Zulassung nach Maschinenrichtlinie 2006/42/EG und Druckgeräterichtlinie 2014/68/EG		

ARTIKELNUMMER	ECO 1208860	ECO 1208861	ECO 1208862	ECO 1208863
Primär	DN40	DN40	DN50	DN50
Sekundär	DN50	DN50	DN65	DN65
L1 (mm)	1085	1085	1188	1275
L2 (mm)	206	206	239	239
WMZ (Passstück)	G5/4"x-260mm	G5/4"x-260mm	G2"x-300mm	G2"x-300mm
Gewicht (kg)	123	127	146	167

Alle Stationen der Produktlinie ECO können durch verschiedene Add-ons (Heizkreise, dp-Messung, ...) erweitert werden und erreichen damit höchste Flexibilität gepaart mit kurzer Lieferzeit.



### LEGENDE

- 1 Schaltschrank + Regelung
- 2 Temperaturfühler
- 3 Außentemperaturfühler
- 5 Plattenwärmetauscher
- 6 Volumenstromregler
- 7 Stellantrieb
- 8 Wärmemengenzähler (Passtück)
- 9 Sicherheitsventil
- 10 Schmutzfänger
- 11 Thermometer
- 12 Entleerung/Entlüftung
- 13 Anschluss Ausdehnungsgefäß
- 14 Sicherheitstemperaturwächter/-begrenzer
- 26 Manometer
- 30 Vorschweißflanschverbindung
- 68 Muffe 1/2" mit Stopfen

## aqoFrame V1 ECO

Übergabestationen aqoFrame ECO mit Basisausstattung (RM360, Ventil Danfoss, WMZ Passtück)

Artikelbezeichnung	Artikelnummer
aqoFrame-38 V1 ECO 38/25/D/P260	1208860
aqoFrame-54 V1 ECO 54/25/D/P260	1208861
aqoFrame-76 V1 ECO 76/25/D/P300	1208862
aqoFrame-104 V1 ECO 104/25/D/P300	1208863
Wärmemengenzähler - WMZ SH775 Qn6 PN25 260mm MID +M+N	1001608
Wärmemengenzähler - WMZ SH775 Qn10 PN25 300mm MID +M+N	1001601
Tauchhülse - TH SH775 85mm 1/2" EDST 6mm	1113634

## Leistungstabelle

Typ	Leistung bei 70-43 / 40-65°C	Leistung bei 75-53 / 50-70°C	Leistung bei 80-52 / 50-70°C	Leistung bei 85-52 / 50-70°C	Leistung bei 90-52 / 50-75°C	Platten Wärmetauscher
	kW	kW	kW	kW	kW	Type
aqoFrame-38	45	70	100	150	125	CB110-38H
aqoFrame-54	65	100	150	250	200	CB110-54H
aqoFrame-76	95	150	200	350	300	CB110-76H
aqoFrame-104	130	200	300	450	400	CB110-104H

# WÄRMEÜBERGABESTATION

aqoFrame - Sonderanlagen

## Vollständige Sonderanfertigung

Um spezifische Anforderungen optimal zu erfüllen, setzen wir auf höchste Flexibilität in Bezug auf unsere individuell angepassten Übergangsstationen. Wir bieten entweder maßgeschneiderte Lösungen, die den örtlichen Gegebenheiten angepasst werden, oder vorkonfigurierte Containerlösungen, die betriebsbereit zur Baustelle geliefert werden. Die Anlagen sind bereits im Werk mit der MSR-Technik vorbereitet und getes-

tet, um vor Ort schnell einsatzbereit zu sein. Je nach den Anforderungen des Kunden entwickeln wir eine kundenspezifische Softwarelösung in Verbindung mit dem Wärmeverbund. Diese vorgefertigten Anlagenbaugruppen werden mit Dämmung am Einsatzort aufgestellt, was eine reibungslose Herstellung und Inbetriebnahme sowie eine wirtschaftlich und technisch hochwertige Umsetzung sicherstellt.



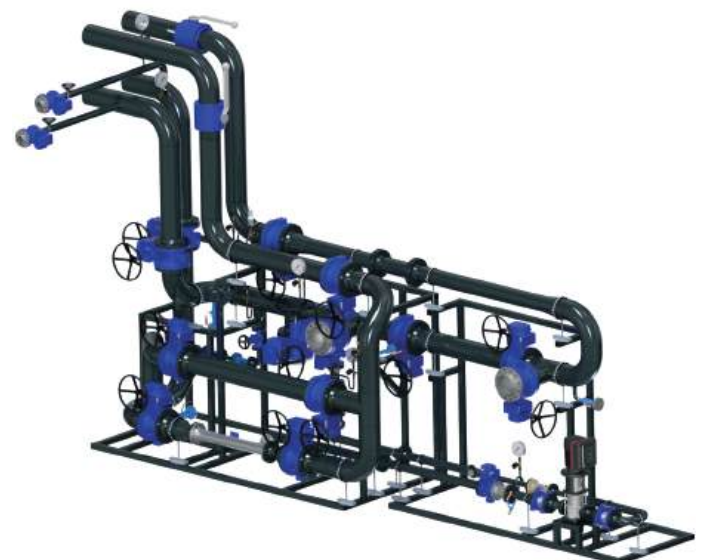
3 MW aqoFrame Netztrennung zur Entkoppelung vom Fernwärmenetz



450 kW aqoFrame bidirektional zur Möglichkeit der Rückspeisung von Wärme ins Netz



306 kW aqoFrame mit Trinkwasser Vor- und Nachwärmer zur Absenkung der Rücklauftemperatur und zwei gemischten Heizkreisen



Beimischstation zur Absenkung der Vorlauftemperatur in einem speziellen Fernwärmenetz

# WÄRMEÜBERGABESTATION

aqoFrame - Sonderanlagen

## Containerbau

Containerlösungen werden betriebsfertig auf die Baustelle geliefert. Die MSR-Technik der Anlage wird bereits im Werk vorgefertigt und getestet, so dass sie vor Ort rasch in Betrieb genommen werden kann. Je nach Anforderungen des Kunden wird bei der MSR-Technik eine individuelle Software-

lösung in Verbindung mit dem Wärmeverbund erarbeitet. Diese Anlagenbaugruppe wird fertig gedämmt auf Ihrem Einsatzort aufgestellt. Dies garantiert eine reibungslose Fertigung und Inbetriebnahme sowie eine gleichermaßen kostengünstige wie technisch hochwertige Ausführung.



Containerlösung



Containerlösung

## Mobile Heizanlagen

Besonders in Notfällen und bei kurzfristigen Überbrückungen von Wärmeengpässen eignet sich der Einsatz von mobilen Heizzentralen besonders gut. Auf Rädern und zugelassen für den einfachen Transport auf der Straße lässt sich die mobile Heizanlage unkompliziert zum

Einsatzort befördern. Somit gehen mit diesem Lösungsansatz geringe Überstellungs- und Aufstellkosten einher. Dieser Vorteil wird immer mehr für eine temporäre Wärmeversorgung eingesetzt, um so z.B. bei Bauarbeiten behagliche Wärme gewährleisten zu können.



Mobile Heizanlage  
Innenansicht



Mobile Heizanlage  
Außenansicht

# SPEICHERMANAGEMENT

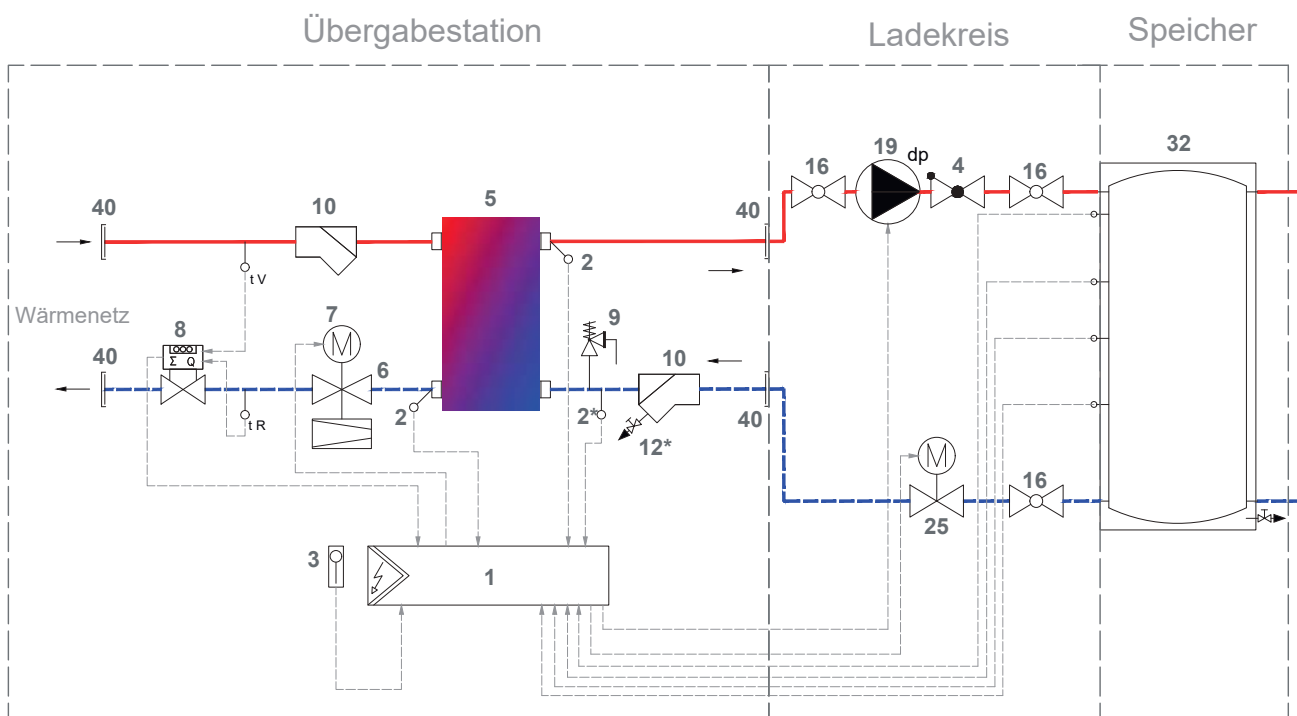
## für Wärmeübergabestationen

Die patentierte Nah- und Fernwärmeanwendungen für Übergabestation mit nachgeschaltetem Pufferspeicher garantiert eine konstant niedrige Rücklauftemperatur und ist als Standardfunktion im Fernwärmeregler RM360 integriert.

Damit diese Funktion ihre Stärken in vollem Umfang erfüllt, ist zur Pumpe im Speicherladekreis auch der Einbau eines Durchgangsventil mit 4 Speicherfühlern notwendig.

Je nach Leistungsverhältnis Übergabestation, Pumpe zu Speicher, kann das Reaktionsverhalten des Speichers durch, Gewichtung (%) der Fühler, angepasst werden. Dadurch wird ein homogener Ladezustand erreicht und der Speicherrücklauf bleibt auf dem Niveau des Heizungs- bzw. Frischwasserrücklauf.

Diese Funktion kann sowohl auf Pufferspeicher oder auf Warmwasserspeicher angewendet werden.



### LEGENDE

- |   |                          |    |                               |
|---|--------------------------|----|-------------------------------|
| 1 | Schaltschrank + Regelung | 10 | Schmutzfänger                 |
| 2 | Temperaturfühler         | 11 | Thermometer                   |
| 3 | Außentemperaturfühler    | 12 | Entleerung/Entlüftung         |
| 4 | Rückschlagventil         | 16 | Kugelhahn                     |
| 5 | Plattenwärmetauscher     | 19 | Umwälzpumpe drehzahl geregelt |
| 6 | Volumenstromregler       | 25 | Regelventil/Durchgangsventil  |
| 7 | Stellantrieb             | 26 | Manometer                     |
| 8 | Wärmemengenzähler        | 32 | Pufferspeicher/Ladespeicher   |
| 9 | Sicherheitsventil        | 40 | Gewindeanschluss              |

# ZUBEHÖR

## Speichermanagement

Artikelnummer	Artikelbezeichnung	Beschreibung
1201464	Heizkreismodul ECO + FBK 220mm	Dreipunktausgang Heizkreismischer, Zweipunktausgang Heizkreispumpe, Vorlauftemperaturfühler, Fernbedienung mit eingebautem Raumfühler, inkl. Flachbandkabel L=220mm
1004358	Schaltnetzteil 230VAC/24VDC/0,63A/15W	Hutschienenmontage
1202009	DGVT VVP45 PN16 DN10 kvs1,6 1/2"AG	Zweiwege Durchgangsventil PN16 DN10 kvs=1,6 Hub=5,5mm Rotguss geschraubt
1202069	DGVT VVP45 PN16 DN15 kvs2,5 3/4"AG	Zweiwege Durchgangsventil PN16 DN15 kvs=2,5 Hub=5,5mm Rotguss geschraubt
1203493	DGVT VVP45 PN16 DN20 kvs4 1"AG	Zweiwege Durchgangsventil PN16 DN20 kvs=4 Hub=5,5mm Rotguss geschraubt
1203498	DGVT VVP45 PN16 DN25 kvs6,3 5/4"AG	Zweiwege Durchgangsventil PN16 DN25 kvs=6,3 Hub=5,5mm Rotguss geschraubt
1203714	DGVT VVP45 PN16 DN25 kvs10 6/4"AG	Zweiwege Durchgangsventil PN16 DN25 kvs=10 Hub=5,5mm Rotguss geschraubt
1203715	DGVT VVP45 PN16 DN32 kvs16 2"AG	Zweiwege Durchgangsventil PN16 DN32 kvs=16 Hub=5,5mm Rotguss geschraubt
1203716	DGVT VVP45 PN16 DN40 kvs25 2 1/4"AG	Zweiwege Durchgangsventil PN16 DN40 kvs=25 Hub=5,5mm Rotguss geschraubt
1212284	STAN Siemens SSB161.05UT 24V AC/DC 0-10V	Stellantrieb für VVP-Ventile kvs1,6 kvs2,5 kvs4 kvs6,3 24V DC0..10V 30s
1212259	STAN Siemens SSC161.05HF 24V AC/DC 0-10V	Stellantrieb für VVP-Ventile kvs10 kvs16 kvs25 24V DC0..10V 30s

## Leistungstabelle

Artikel-Nr.	Artikelbezeichnung	Leistung bei 25K	Leistung bei 30K	Leistung bei 35K	Leistung bei 40K
		kW	kW	kW	kW
1202009	DGVT VVP45 PN16 DN10 kvs1,6 1/2"AG	15	18	20	25
1202069	DGVT VVP45 PN16 DN15 kvs2,5 3/4"AG	25	30	35	40
1203493	DGVT VVP45 PN16 DN20 kvs4 1"AG	40	45	50	60
1203498	DGVT VVP45 PN16 DN25 kvs6,3 5/4"AG	60	70	85	95
1203714	DGVT VVP45 PN16 DN25 kvs10 6/4"AG	95	115	135	150
1203715	DGVT VVP45 PN16 DN32 kvs16 2"AG	150	185	215	245
1203716	DGVT VVP45 PN16 DN40 kvs25 2 1/4"AG	245	285	335	380

# ALL-IN-ONE LÖSUNG

## aqoNPS Nahwärme-Speicher mit Puffermanagement

In unserer schnelllebigen Zeit bedarf es an Produkten, welche schnell montiert, wartungsarm und gleichzeitig zuverlässig sind. Der aqotec Nahwärme-Puffer-Speicher „aqoNPS“ ist eine hydraulische All-In-One-Lösung. Das perfekt

aufeinander abgestimmte System beruht auf dem heizquellenunabhängigen Schichtpufferbetrieb, der hygienischen Warmwasseraufbereitung, sowie dem Betrieb von Nieder- und Hochtemperaturheizkreisen.

### Key Facts

- Einfache und schnelle Vor-Ort-Montage
- All-In-One Lösung mit Regelung, Übergabestation und Speicher
- Einfacher und unkomplizierter Transport
- Variante für den Solarbetrieb verfügbar
- Schmutzunempfindlicher
- Optimierte Leistung und Effizienz durch abgestimmte Komponenten
- Platzsparend

### Regelung

Der RM360 stellt das zentrale Element jeder Heizungs- und Fernwärmestation dar. Dank seiner umfangreichen Auswahl an Konfigurationsmöglichkeiten ermöglicht dieser Regler äußerst effiziente Betriebsprozesse.

Unser Regler, der RM360, bildet das Kernstück jeder Heizungs- und Fernwärmestation. Dennoch besteht auch die Option, alternative Regler einzubauen.

### Frischwasserstation

An dem Pufferspeicher ist eine Frischwasserstation angebracht, die für eine Zapfleistung von bis zu 30l / Minute sorgt und eine maximal zulässige Betriebstemperatur von 95°C sicherstellt.

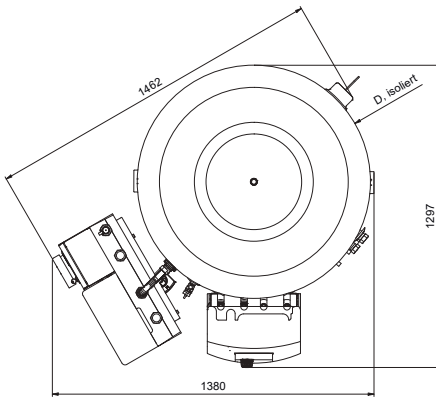
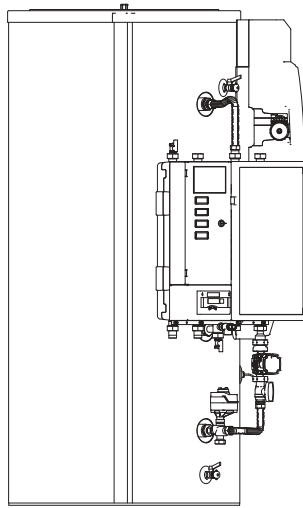
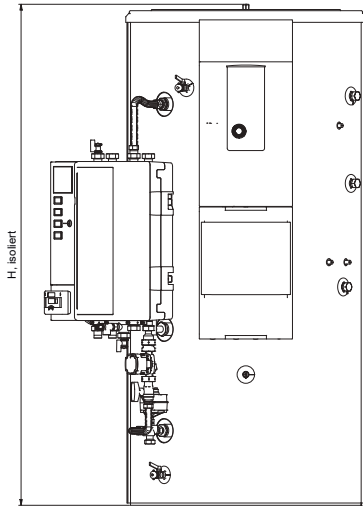


### Übergabestation

An dem Nahwärme-Puffer-Speicher wird eine Übergabestation aqoClick-S angebracht, die eine Leistung zwischen 10 und 75 kW abdecken kann.

### Frischwasser Systemspeicher

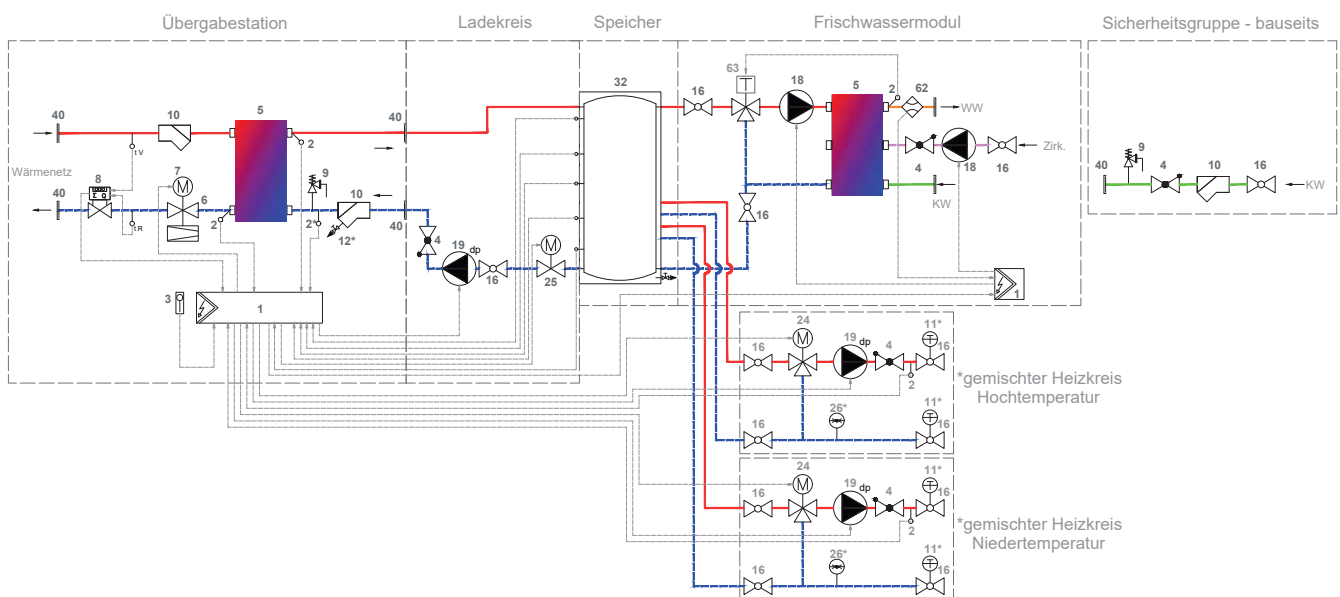
Die gesamten Anbauteile werden an dem Frischwasser Systemspeicher angebracht. Das Speichervolumen dieses Speichers beträgt 1000 Liter.



		SLSS 1000
<b>Speicher- volumen</b>	l	912
<b>D, isoliert</b>	mm	1000
<b>D, unisoliert</b>	mm	790
<b>H, isoliert</b>	mm	2135
<b>H, unisoliert</b>	mm	2038
<b>Kippmaß</b>	mm	2080

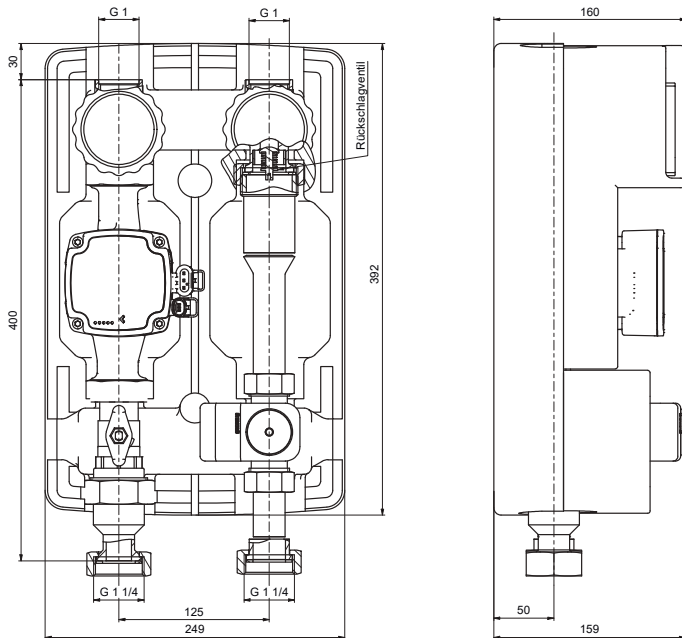
### LEGENDE SCHEMA

- |    |                          |    |  |
|----|--------------------------|----|--|
| 1  | Schaltschrank + Regelung | 17 | kontrollierte Wassermenge<br>(Strangreguliertventil) |
| 2  | Temperaturfühler         | 18 | Umwälzpumpe  |
| 3  | Außentemperaturfühler    | 19 | Umwälzpumpe drehzahl geregelt                        |
| 4  | Rückschlagventil         | 24 | 3-Wege Mischventil                                   |
| 5  | Plattenwärmetauscher     | 25 | Regelventil/Durchgangsventil                         |
| 6  | Volumenstromregler       | 26 | Manometer  |
| 7  | Stellantrieb             | 32 | Pufferspeicher/Ladespeicher                          |
| 8  | Wärmemengenzähler        | 40 | Gewindeanschluss                                     |
| 9  | Sicherheitsventil        | 62 | Strömungsschalter                                    |
| 10 | Schmutzfänger            | 63 | 3-Wege Mischventil<br>thermisch geregelt             |
| 11 | Thermometer              |    |  |
| 12 | Entleerung               |    |  |
| 16 | Kugelhahn                |    |  |



# MODULHEIZKREIS/PUFFERLADEKREIS

aqoHK-VT-s-GU3-25-70-RV4-1“

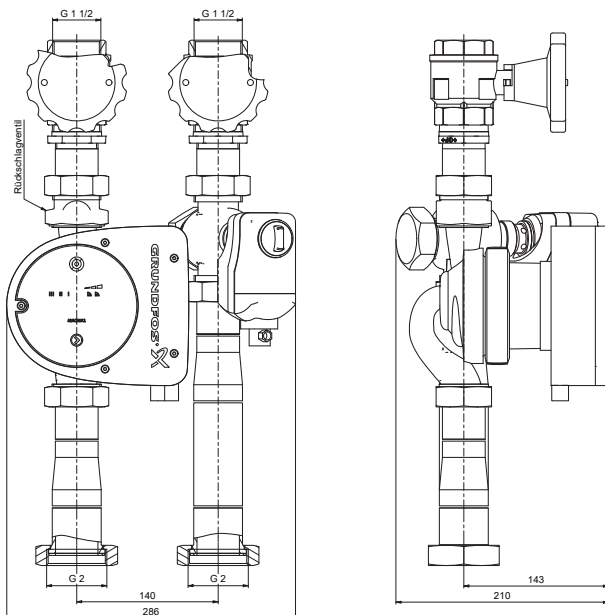


Technische Daten			
Nenndruck	PN10		
max. Temperatur	90°		
Gewicht	7,2 kg		
Gewinde	DIN EN ISO 228-1		
Beschichtung			
Schutzanstrich RAL 7016 Anthrazitgrau (Gewinde und Dichtflächen ausgenommen) Überwurfmutter verzinkt			
Wärmedämmung			
aqoFix EPP			
Mögliche Pumpen			
	Leistung bei		Förderhöhe bei 1m <sup>3</sup> /h
	10K <sup>1</sup>	20K <sup>1</sup>	
Grundfos UPM3 HYBRID 25-70 180mm	20kW	50kW	7m
Ventil			
Regelventil kvs 4,0			
Dichtungen <sup>2</sup>			
Klingersil C-4400 / 2mm			
<sup>1</sup> und Restförderhöhe ca. 3m			
<sup>2</sup> Weitere Ausführungen auf Anfrage			

Artikelbezeichnung	Detailbeschreibung	Artikelnummer
aqoHK-VT-s-GU3-25-70-RV4-1“	Umwälzpumpe Grundfos UPM3	1202393

# MODULHEIZKREIS/PUFFERLADEKREIS

aqoHKG-D-L-VT



## Technische Daten

Nenndruck	PN10		
max. Temperatur	90°		
Gewicht	12 kg		
Gewinde	DIN EN ISO 228-1		
Beschichtung			
Schutzanstrich RAL 7016 Anthrazitgrau (Gewinde und Dichtflächen ausgenommen) Überwurfmutter verzinkt			
Wärmedämmung			
aqoFix EPP			
Mögliche Pumpen			
	Leistung bei		Förderhöhe bei
	10K'	20K'	1m³/h
Alternativ: Grundfos MAGNA1 25-60 180mm	30kW	100kW	8m
Ventil			
Regelventil kvs 10,0			
Dichtungen <sup>2</sup>			
Klingersil C-4400 / 2mm			
<sup>1</sup> und Restförderhöhe ca. 3m			
<sup>2</sup> Weitere Ausführungen auf Anfrage			

### Artikelbezeichnung

aqoHKG-D-L-VT

### Detailbeschreibung

Umwälzpumpe Grundfos Magna1

### Artikelnummer

1203745

# ZUBEHÖR

## Wärmeübergabestation aqoFrame

Artikelnummer	Artikelbezeichnung	Beschreibung
1003095	Außenfühler Pt1000 IP65 + aqo- tec-Logo	Temperaturfühler Pt1000, 2-Leiterschaltung Gehäuse: 75x69x44mm, IP65 Temperaturbereich -50...+100°C
1003156	Anlegefühler Pt1000 2m	Temperaturfühler Pt1000, 2-Leiterschaltung Anlege- klotz: Aluprisma, Anschlussleitung PVC Fühlerlänge 2,00m, Temperaturbereich -50...+105°C inkl. Spannband
1003157	Anlegefühler Pt1000 5m	Temperaturfühler Pt1000, 2-Leiterschaltung Anlege- klotz: Aluprisma, Anschlussleitung PVC Fühlerlänge 5,00m, Temperaturbereich -50...+105°C inkl. Spannband
1211271	Kabelfühler Pt1000 2m 6x32mm	Temperaturfühler Pt1000, 2-Leiterschaltung Schutzhül- se 6x32mm, Anschlussleitung PVC Fühlerlänge 2,00m, Temperaturbereich -50...+105°C
1003576	Kabelfühler Pt1000 5m 6x32mm	Temperaturfühler Pt1000, 2-Leiterschaltung Schutzhül- se 6x32mm, Anschlussleitung PVC Fühlerlänge 5,00m, Temperaturbereich -50...+105°C
1207336	Anlegethermostat 20-90°C Sie- mens RAM-TW.2000M	RAM-TW.2000M - Anlege-Temperaturwächter 20..90°C
1204020	Leckagesensor, 24V max.1A, LS02+	Leckagesensor im IP65 Gehäuse zur Erkennung von Flüssigkeiten (z.B. am Boden) mit LED- Statusanzeige. Benötigte Spannungsversorgung: 24V AC/DC Schal- tausgang mit Relais für max. 24V 1A
1004758	TH 40mm 1/2" EDST	Tauchhülse 40mm Edelstahl 1.4571 1/2"AG Abmessun- gen 40x8x0.75mm max. zul. Druck 40 bar, max zul. Temperatur 160°C
1004759	TH 60mm 1/2" EDST	Tauchhülse 60mm Edelstahl 1.4571 1/2"AG Abmessun- gen 60x8x0.75mm max. zul. Druck 40 bar, max zul. Temperatur 160°C
1004760	TH 90mm 1/2" EDST	Tauchhülse 90mm Edelstahl 1.4571 1/2"AG Abmessun- gen 90x8x0.75mm max. zul. Druck 40 bar, max zul. Temperatur 160°C
1004755	TH 140mm 1/2" EDST	Tauchhülse 140mm Edelstahl 1.4571 1/2"AG Abmessun- gen 140x8x0.75mm max. zul. Druck 40 bar, max zul. Temperatur 160°C
1004756	TH 200mm 1/2" SW24 EDST	Tauchhülse 200mm Edelstahl 1.4571 1/2"AG Abmessun- gen 200x8x0.75mm max. zul. Druck 40 bar, max zul. Temperatur 160°C
1004757	TH 300mm 1/2" SW24 EDST	Tauchhülse 300mm Edelstahl 1.4571 1/2"AG Abmessun- gen 300x8x0.75mm max. zul. Druck 40 bar, max zul. Temperatur 160°C

Artikelnummer	Artikelbezeichnung	Beschreibung
1003320	Druckmessumformer DLF6 A 0-6bar 1/2"	Druckmessumformer - 4..20 mA Messbereich: 0..6 bar, Medientemperatur: -40..+125 °C Betriebsspannung: 15..24 V Druckanschluss: G1/4" mit Adapter G1/2"
1004807	Druckmessumformer DLF10 A 0-10bar 1/2"	DLF10 A G1/2" Druckmessumformer - 4..20 mA Messbereich: 0..10 bar, Medientemperatur: -40..+125 °C Betriebsspannung: 15..24 V = Druckanschluss: G1/2"
1004808	Druckmessumformer DLF16 A 0-16bar 1/2"	DLF16 A G1/2" Druckmessumformer - 4..20 mA Messbereich: 0..16 bar, Medientemperatur: -40..+125 °C Betriebsspannung: 15..24 V = Druckanschluss: G1/2"
1004809	Druckmessumformer DLF25 A 0-25bar 1/2"	DLF25 A G1/2" Druckmessumformer - 4..20 mA Messbereich: 0..25 bar, Medientemperatur: -40..+125 °C Betriebsspannung: 15..24 V = Druckanschluss: G1/2"
1003537	Diff. Druckmessumformer TGH 692 6bar	Differenz-Drucktransmitter, Typ 692, 4...20mA, 11-33VDC, 0-6bar
1107154	Diff. Druckmessumformer TGH 692 25bar	Differenz-Drucktransmitter, Typ 692, 4...20mA, 11-33VDC, 0-25bar
1105239	Differenzdruckmessung aqoClick s 6bar U/KFE	Differenzdruckmessung Anschlussfertig zu aqoClick s, Anschluss unten, inkl. Kfe; Differenzdrucktransmitter 0-6bar, 24VDC, 4...20mA und Schaltnetzteil 230VAC / 24VDC
1105240	Differenzdruckmessung aqoClick L 6bar U/KFE	Differenzdruckmessung Anschlussfertig zu aqoClick L, Anschluss unten, inkl. Kfe; Differenzdrucktransmitter 0-6bar, 24VDC, 4...20mA und Schaltnetzteil 230VAC / 24VDC
1201464	Heizkreismodul ECO + FBK 220mm	Dreipunktausgang Heizkreismischer, Zweipunktausgang Heizkreispumpe, Vorlauftemperaturfühler Anschluss Fernbedienung oder Rücklauffühler, LED Anzeige für Pumpen- und Mischerstatus Flachbandkabel L=220mm
1207797	Heizkreismodul ECO + FBK 550mm	Dreipunktausgang Heizkreismischer, Zweipunktausgang Heizkreispumpe, Vorlauftemperaturfühler Anschluss Fernbedienung oder Rücklauffühler, LED Anzeige für Pumpen- und Mischerstatus Flachbandkabel L=550mm
1201465	Heizkreismodul ECO + FBK 1100mm	Dreipunktausgang Heizkreismischer, Zweipunktausgang Heizkreispumpe, Vorlauftemperaturfühler Anschluss Fernbedienung oder Rücklauffühler, LED Anzeige für Pumpen- und Mischerstatus Flachbandkabel L=1100mm
1111448	HKMMB 1x24VDC PWM (V1)	1 Stk. Heizkreismodul Multi Basis, 1 Stk. Brückstecker 1 Stk. Flachbandkabel 1100mm, 1 Stk. elektronisches Steckrelais 24VDC (1,5-33VDC) 2A (0,001-2A)

# ZUBEHÖR

## Wärmeübergabestation aqoFrame

Artikelnummer	Artikelbezeichnung	Beschreibung
1111799	HKMMB 2x24VDC PWM (V3)	1 Stk. Heizkreismodul Multi Basis, 1 Stk. Brückstecker, 1 Stk. Flachbandkabel 1100mm, 2 Stk. elektronisches Steckrelais 24VDC (1,5-33VDC) 2A (0,001-2A)
1111820	HKMMB 3x230VAC Schaltrelais (V5)	1 Stk. Heizkreismodul Multi Basis, 1 Stk. Brückstecker, 1 Stk. Flachbandkabel 1100mm, 3 Stk. mechanisches Schaltrelais bis 250VAC 6A max. 30A<5ms
1111821	HKMMB 1x24VDC PWM, 2x230VAC Schaltrelais (V6)	1 Stk. Heizkreismodul Multi Basis, 1 Stk. Brückstecker, 1 Stk. Flachbandkabel 1100mm, 1 Stk. elektronisches Steckrelais 24VDC (1,5-33VDC) 2A (0,001-2A), 2 Stk. mechanisches Schaltrelais bis 250VAC 6A max. 30A<5ms
1111867	HKMMB+EM 1x230VAC Schaltrelais (V8)	1 Stk. Heizkreismodul Multi Basis, 1 Stk. Erweiterungsmodul HK Multi, 1 Stk. Flachbandkabel 1100mm, 1 Stk. mechanisches Schaltrelais bis 250VAC 6A max. 30A<5ms
1112244	HKMMB+EM (V9)	
1112269	HKMMB+EM 3x230VAC Schaltrelais (V10)	1 Stk. Heizkreismodul Multi Basis, 1 Stk. Erweiterungsmodul HK Multi, 1 Stk. Flachbandkabel 1100mm, 3 Stk. mechanisches Schaltrelais bis 250VAC 6A max. 30A<5ms
1200624	HKMMB 2xSSR 230VAC (V12)	1 Stk. Heizkreismodul Multi Basis, 1 Stk. Brückstecker, 1 Stk. Flachbandkabel 1100mm, 2 Stk. elektronisches Schaltrelais 230VAC (24-253VAC) 0,75A (0,01-0,75A) max. 30A<10ms
1205053	Erweiterungsmodul 3xAin/AOUT RM360	Abmessungen: 100x40mm zur Montage in einer Montagewanne.
1001600	WMZ SH775 Qn1,5 PN25 110mm MID +M+N	Ultraschall Wärmemengenzähler Sharky 775 Qn1,5 PN25 110mm MID inkl. M-Bus Modul, Netzmodul 230VAC, Gewindeanschluss 3/4"AG, Fühler: direkt M10x1 28mm
1001604	WMZ SH775 Qn2,5 PN25 130mm MID + M+N	Ultraschall Wärmemengenzähler Sharky 775 Qn2,5 PN25 130mm MID inkl. M-Bus Modul, Netzmodul 230VAC, Gewindeanschluss 1"AG, Fühler: direkt M10x1 28mm
1001608	WMZ SH775 Qn6 PN25 260mm MID+M+N	Ultraschall Wärmemengenzähler Sharky775 Qn6,0 PN25 260mm MID inkl. M-Bus Modul, Netzmodul 230VAC, Gewindeanschluss: 5/4"AG, Fühler: 6,0mm 3m
1001601	WMZ SH775 Qn10 PN25 300mm MID +M+N	Ultraschall Wärmemengenzähler Sharky 775 QN10,0 PN25 300mm MID inkl. M-Bus Modul, Netzmodul 230VAC, Gewindeanschluss 2"AG Fühler: TH 6mm, 3m

Artikelnummer	Artikelbezeichnung	Beschreibung
1001603	WMZ SH775 Qn15 PN25 270mm MID FL + M+N	Ultraschall Wärmemengenzähler Sharky 775 QN15,0 PN25 270mm MID FL inkl. M-Bus Modul, Netzmodul 230VAC 5m, Flanschanschluss DN50 Fühler: 6,0mm 3m
1001605	WMZ SH775 Qn25 PN25 300mm MID FL + M + N	Ultraschall Wärmemengenzähler Sharky 775 QN25,0 PN25 300mm MID FL inkl. M-Bus Modul, Netzmodul 230VAC, Flanschanschluss DN65 Fühler: 6,0mm 3m
1001607	WMZ SH775 Qn40 PN25 300mm MID FL + M + N	Ultraschall Wärmemengenzähler Sharky 775 QN40,0 PN25 300mm MID FL inkl. M-Bus Modul, Netzmodul 230VAC, Flanschanschluss DN80 Fühler: 6,0mm 3m
1001610	WMZ SH775 Qn60 PN25 360mm MID FL + M + N	Ultraschall Wärmemengenzähler Sharky 775 QN60,0 PN25 360mm MID FL inkl. M-Bus Modul, Netzmodul 230VAC, Flanschanschluss DN100 Fühler: 6,0mm 3m
1107822	WMZ SH775 Qn100 PN25 360mm MID FL + M + N	Ultraschall Wärmemengenzähler Sharky 775 QN100,0 PN25 360mm MID FL inkl. M-Bus Modul, Netzmodul 230VAC, Flanschanschluss DN100 Fühler: 6,0mm 3m
1206380	TH SH775 68mm 1/2" EDST 6mm	Tauchhülsen l=65mm / 6mm Edelstahl PN40 R1/2" MID Sondergewinde
1113634	TH SH775 85mm 1/2" EDST 6mm	Tauchhülsen l=85mm / 6mm Edelstahl PN40 R1/2" MID Sondergewinde
1113635	TH SH775 120mm 1/2" EDST 6mm LAG	Tauchhülsen l=120mm / 6mm Edelstahl PN40 R1/2" MID Sondergewinde
1206367	TH SH775 155mm 1/2" EDST 6mm	Tauchhülsen l=155mm / 6mm Edelstahl PN40 R1/2" MID Sondergewinde

# KONTAKT

aqotec - Ihr Partner für intelligente Fernwärmelösungen

Für Anfragen und nähere Auskünfte steht Ihnen unser Team an unterschiedlichen Standorten und Abteilungen zur Verfügung.

## **Austria (Headquarter)**

aqotec GmbH Vöcklatal 35  
4890 Weißenkirchen i. A.  
AUSTRIA  
+43 7684 20 400  
office@aqotec.com

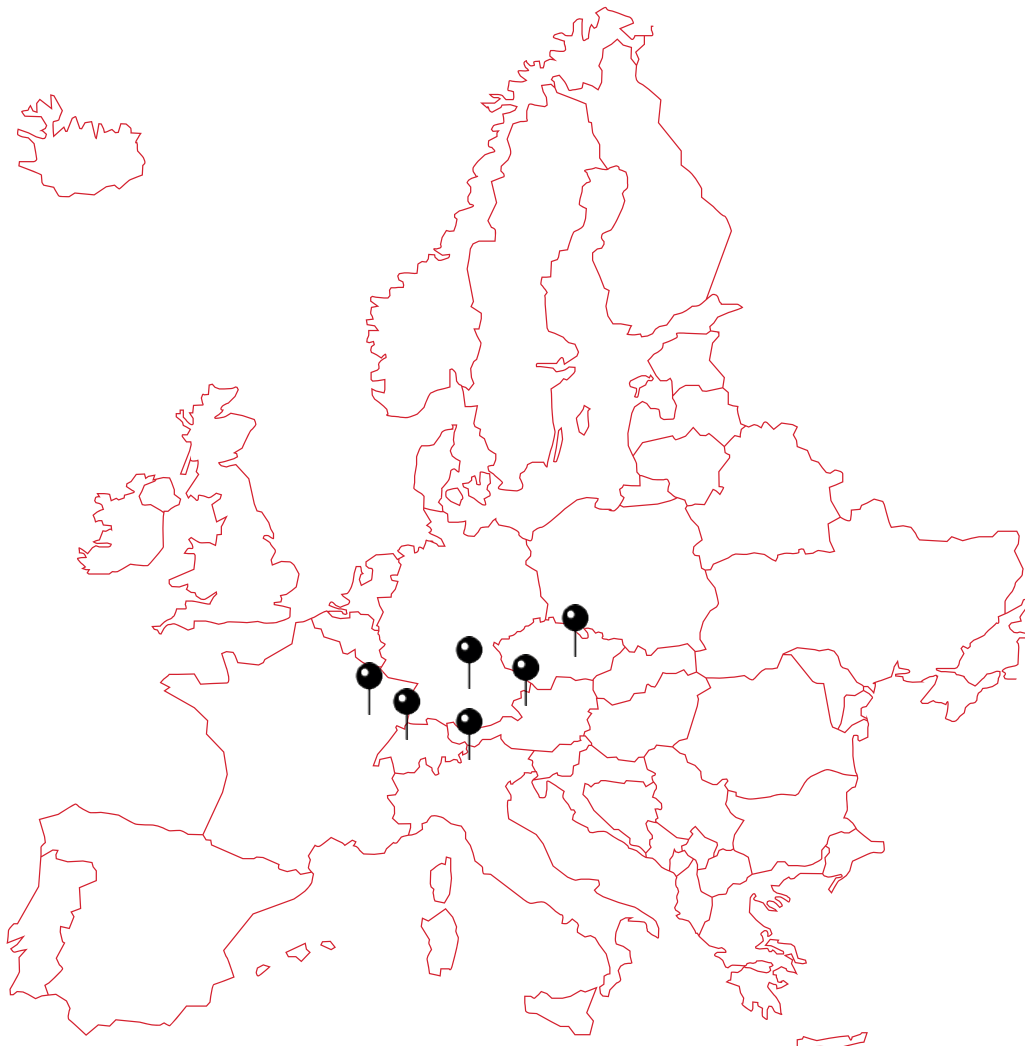
## **Germany**

aqotec Consulting GmbH  
Otto-Hahn-Straße 13b 85521  
Riemerling/Ottobrunn  
GERMANY  
+43 7684 20 400  
office@aqotec.com

[angebot@aqotec.com](mailto:angebot@aqotec.com)

[bestellung@aqotec.com](mailto:bestellung@aqotec.com)

[service.request@aqotec.com](mailto:service.request@aqotec.com)



# GESCHÄFTSBEREICHE

aqotec - Ihr Partner für intelligente Fernwärmelösungen



## GESCHÄFTSBEREICH REGELUNGSTECHNIK

Intuitive Tools zur Netz- und Sonderstationsregelung für besten Wärmebetrieb



## GESCHÄFTSBEREICH KLEIN- UND GROSSANLAGEN

Kompakte Fernwärmeübergabestationen, individuell auf die Bedürfnisse des Kunden geplant



## GESCHÄFTSBEREICH WOHNUNGSSTATIONEN

Raffinierte und benutzerfreundliche Lösungen zur Übergabe von Wärme und Wasser



## GESCHÄFTSBEREICH PLANUNG U. PROJEKTIERUNG

Lösungen zur Wärmeerzeugung. Von der Idee bis hin zur Inbetriebnahme



## GESCHÄFTSBEREICH LEIT- U. KOMMUNIKATIONSTECHNIK

Perfektes Energiemanagement von der Erzeugung bis zur Abrechnung



## GESCHÄFTSBEREICH ENERGIEEFFIZIENZ UND OPTIMIERUNG

Gesamtlösungen für die Optimierung von Wärmeverteilung & -versorgung



## GESCHÄFTSBEREICH TRINKWASSERLÖSUNGEN

Kompakte, leistungsstarke Lösungen zur Erwärmung von Trinkwasser



## GESCHÄFTSBEREICH SONDERANLAGENBAU

Wärmelösungen perfekt aufeinander abgestimmt - ganz nach den Wünschen des Kunden



## HEADQUARTER

aqotec GmbH  
Vöcklatal 35  
4890 Weißenkirchen i. A.  
AUSTRIA

office@aqotec.com  
www.aqotec.com  
Tel.: +43 7684 20 400