

aqoLoft
WOHNUNGSSTATIONEN

JETZT VORSPRUNG SICHERN

Über aqotec

Eines haben alle erfolgreichen Unternehmen gemeinsam – eine eigenständig definierte Philosophie. aqotec steht für nachhaltige Energielösungen, welche die Lebensqualität verbessern und eine intakte, nachhaltige Umwelt für zukünftige Generationen sicherstellt.

Das Unternehmensportfolio erstreckt sich von der Planung von Wärmeerzeugung und -verteilung über die Produktion von Übergabestationen bis hin zur Regelung, Visualisierung und Optimierung von Heizungssystemen.

Impressum

aqotec GmbH
Vöcklatal 35, 4890 Weißenkirchen im Attergau, Österreich
Telefon: +43 7684 20400
office@aqotec.com, www.aqotec.com

Nachdruck oder Vervielfältigung, auch auszugsweise, nur mit Genehmigung der aqotec GmbH, 4890 Weißenkirchen, Österreich. Irrtum und technische Änderungen vorbehalten. Enthaltene Leistungsdiagramme, Aussagen und Tabellen dienen ausschließlich dem besseren Verständnis. Sie haben keine Aussagekraft über unser komplettes bzw. aktuelles Produktportfolio und bilden somit keine Planungsgrundlage. Die beispielhaften Abbildungen enthalten teilweise Sonderausstattungen. Hersteller und Typ der abgebildeten Komponenten können abweichen. Die Anlagen werden teilweise kundenindividuell geplant, konstruiert und gefertigt. Mit einer geringen Wartezeit ist zu rechnen. Es handelt sich bei allen Darstellungen um Symbolbilder.

Fotos: fotalia.com, aqotec.com



INHALT

- 10** **AQOLOFT CLASSICLINE**
Die intelligente Alternative zum PM-Regler
- 30** **AQOLOFT HIGHLINE**
Maximale Schüttleistung für maximale Ansprüche
- 42** **AQOLOFT CITYLINE**
Kompakte Bauform und edelstahlgelöteter
Wärmetauscher
- 50** **AQOLOFT COMFORTLINE**
Präzise elektronische Regelung und
Doppelwand-Wärmetauscher

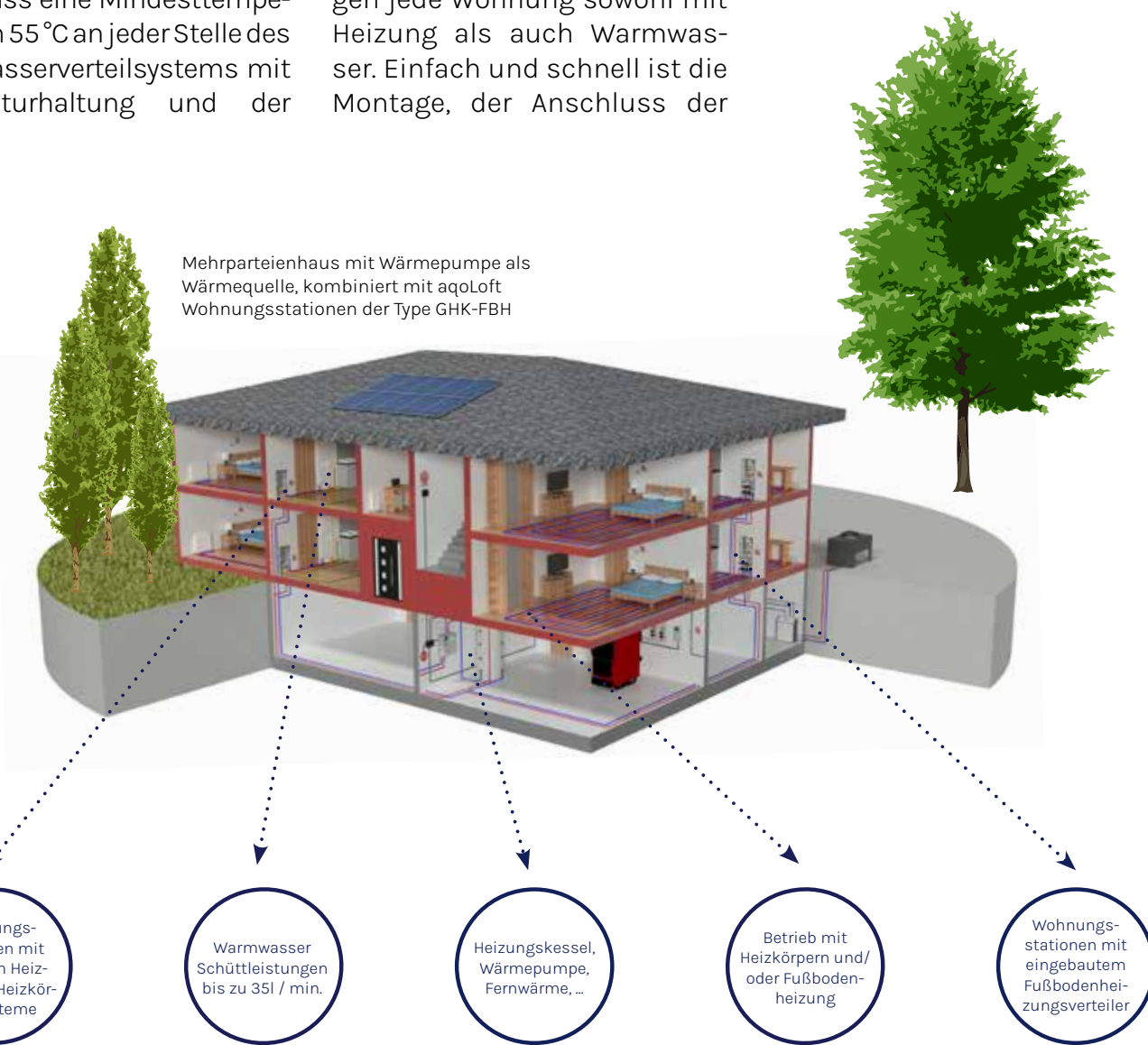
INDIVIDUELLE WÄRME

für jede Wohneinheit

Moderne Wohnungswirtschaft muss zum einen den strengen Anforderungen an die Trinkwasserhygiene und zum anderen den Ansprüchen an Komfort und Warmwasserversorgung entsprechen. Neben der zuverlässigen Warmwasserversorgung muss die Regelung so unauffällig und selbstverständlich wie möglich sein, das System muss selbsttätig regeln, wann und mit welchen Temperaturen geheizt werden soll. Das aktuelle Problem bei zentralen Trinkwasseraufbereitungsanlagen liegt darin, dass eine Mindesttemperatur von 55°C an jeder Stelle des Warmwasserverteilsystems mit Temperaturhaltung und der

Warmwasserzirkulationsleitung eingehalten werden muss. Das führt zu hohen Wärmeverlusten in den Gebäuden und zu ineffizienten Wärmeversorgungen. Besonders Nah- und Fernwärmeversorger stehen vor großen Problemen durch hohe Rücklauftemperaturen. Die renommierten Wohnungsstationen aqoLoft bieten günstige und individuelle Lösungen für Wohnungswirtschaft und einzelner Wohnparteien. Die vorgefertigten, kompakten Wohnungsstationen versorgen jede Wohnung sowohl mit Heizung als auch Warmwasser. Einfach und schnell ist die Montage, der Anschluss der

Leitungen kann unmittelbar erfolgen. Das große Leistungsspektrum ermöglicht eine optimale Anpassung an den gewünschten Trinkwasserkomfort, die Regelung ist einfach, unkompliziert und kann durch den Nutzer und den Installateur ohne große Vorkenntnisse bedient werden. Die Vorrichtung für Kaltwasser-/Wärmemengenzähler ermöglicht eine genaue Abrechnung je Wohnungseinheit.



aqoLoft ClassicLine- und HighLine-Stationen

die optimale Lösung für effiziente Wärmepumpenheizungen

Wir befinden uns in einer Zeitenwende. Erneuerbare Energieträger, unter ihnen vor allem Wärmepumpen, sind am aufsteigenden Ast. Gleichzeitig spielen am Markt der Warmwasserbereitung die Wohnungsstationen eine immer größere Rolle.

Die Wohnungsstationen der aqoLoft ClassicLine- und HighLine-Serie, sind dank ihrer hocheffizienten Wärmetauscher (obere Grädigkeit von nur 4 K) in der Lage, auch bei niedrigsten Vorlauftemperaturen (50 °C und weniger) das höchste Maß an Energieeffizienz, Benutzerkomfort und

Versorgungssicherheit, zu bieten - ohne elektrische Nachheizung. Für moderne Niedertemperatursysteme, sowohl im Neubau als auch im Sanierungsbereich, sind die Wohnungsstationen von aqotec somit ideal geeignet. Vor allem die aqoLoft ClassicLine GHK-FBH, welche neben einem gemischten Heizkreis auch mit werkseitig verbauten Verteiler für Systeme mit Fußbodenheizung ausgestattet werden kann, was sie für den Einsatz in Kombination mit einer Wärmepumpe prädestiniert.

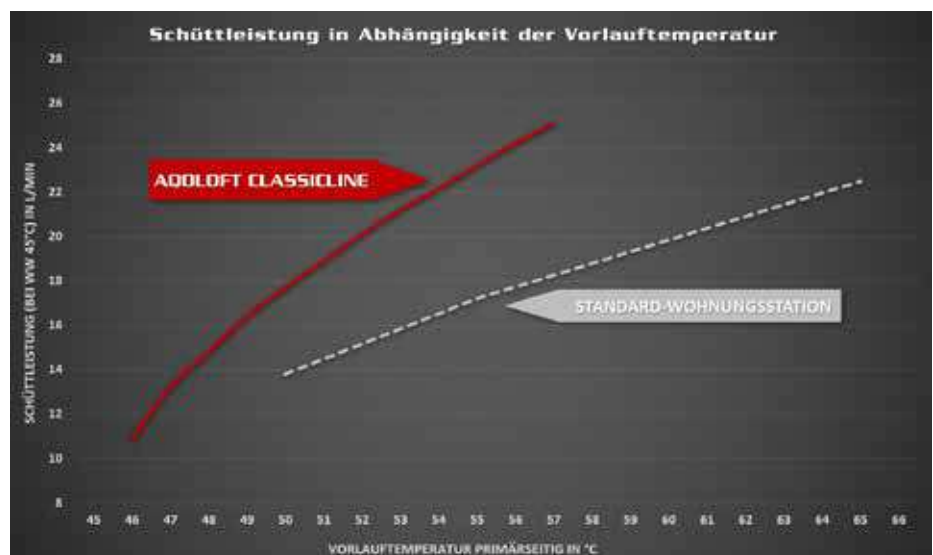
Die aqoLoft ClassicLine und HighLine-Serie kombinieren somit höchste Schüttleistungen mit niedrigster primärer Versorgungstemperatur, bei gleichzeitig sehr niedrigen Rücklauftemperaturen und einem sehr hohen Maß an technischer Flexibilität.



Die Type GHK-FBH aus der aqoLoft ClassicLine-Serie im Unterputzgehäuse mit Fußbodenheizungs-Verteiler



Mit Anschlüssen für einen separaten Niedertemperaturkreis: die aqoLoft ClassicLine WW-FBH für 4-Leiter-Systeme



INDIVIDUELLE WÄRME

für jede Wohneinheit

aqoLoftClassicLine

Das Herzstück unseres aqoLoft Sortiments

Verfügbar in 4 Varianten - DHK, GHK, GHK-FBH und WW - mit diversen Erweiterungsmöglichkeiten und einer großen Auswahl an Zubehör versehen, ist sie ein echter Allrounder auf dem Gebiet der Wohnungsstationen. Betriebssicherheit, geringste Wartungskosten und höchste Hygienestandards sind dabei die Kernkompetenzen der aqoLoft ClassicLine Wohnungsstation.

Nähere Infos ab **Seite 10**



Selbe Technik, mehr Leistung - **aqoLoft HighLine**

Auf derselben Technik basierend, bietet die aqoLoft HighLine ebenfalls die bereits bekannten Vorzüge der aqoLoft ClassicLine. Aber die aqoLoft HighLine sticht vor allem durch eines hervor - die extra hohe Schüttleistung. Dies ist das Alleinstellungsmerkmal der aqoLoft HighLine Wohnungsstation, welches ihr ermöglicht, dass sie vom Wohnbau bis hin zu Luxus-Chalets in den Alpen eingesetzt werden kann.

Nähere Infos ab **Seite 30**

Kompakt und robust - **aqoLoft CityLine**

Standardmäßig ist in der aqoLoft CityLine ein widerstandsfähiger, edelstahlgelöteter Wärmetauscher eingebaut. Sowohl die Wohnungsstation als auch das Frischwassermodul zeichnen sich durch ihre besonders schmale Bauform aus. Die Regelung der Warmwassertemperatur erfolgt über einen qualitativ hochwertigen PM-Regler.

Nähere Infos ab **Seite 42**



Am Puls der Zeit – **aqoLoft ComfortLine**

Mit unserem eigens entwickelten Regler bietet die aqoLoft ComfortLine nicht nur eine hochpräzise und zuverlässige Steuerung des Warmwasser- und Heizbetriebs, sondern ermöglicht auch die individuelle Anpassung der Betriebsweise an Kundenwünsche durch diverse Einstellmöglichkeiten der Software. Zur Warmwasserbereitung wird ein doppelwandiger Wärmetauscher für maximale Betriebssicherheit eingesetzt.

Nähere Infos ab **Seite 50**



aqoLoft Sonderlösungen

Passgenau für Ihr Projekt

aqotec bietet Ihnen im Bereich der Wohnungsstationen, neben unseren bereits bekannten und bewährten Produkten, die Möglichkeiten, individuell auf Sie und Ihre Anwendung zugeschnittene Lösungen zu kreieren.

Von der Idee bis hin zur fertigen Station begleiten wir Ihr Projekt und stehen Ihnen dabei mit unseren langjährigen Erfahrungen und Expertise zur Seite, um eine flexible und technisch hochwertige Lösung zu entwickeln.

VORTEILHAFTE TECHNIK

für den modernen Wohnungsbau

Vorteile für BETREIBER / INVESTOREN

- **Rechtssicherheit** beim Anlagenbetrieb nach Trinkwasserverordnung und DVGW Arbeitsblatt 551.
- **Zukunftssicher:** Beim Wechsel des Energieträgers sind keine baulichen oder technischen Veränderungen der Wohnungen erforderlich.
- **Investitionsvorteil:** Deutliche Senkung der Wärmenebenkosten ermöglicht die Erhöhung der Nettokaltmiete.
- **Fördermöglichkeiten** durch kommunale und staatliche Programme
- Geeignet für den Betrieb mit Niedrigtemperatur-Erzeugern (z.B.: Wärmepumpe)
- Geringer Druckverlust

Wärmetauscher

Durch die Ausführung und Anordnung des Wärmetauschers werden leistungsmindernde Kalkablagerungen zuverlässig verhindert. Der große Wärmetauscher ermöglicht hohe Zapfmengen bei sehr niedrigen Vorlauftemperaturen und garantiert gleichzeitig eine niedrige Rücklauftemperatur.

Kaltwasserzähler (optional)

Der eingebaute Kaltwasserzähler ermöglicht in Kombination mit der Wärmemessung eine genaue Abrechnung je Wohnungseinheit.

Vorteile für WOHNUNGSEIGENTÜMER / MIETER

- Bis zu 20% geringere Wärmenebenkosten im Vergleich zu zentraler Warmwasserbereitung
- Hoher Warmwasserkomfort
- Hohe Wasserhygiene und Sicherheit vor gefährlichen Bakterien
- **Hohe Verfügbarkeit:** der Verbraucher kann selbst entscheiden, wann und wie viel er heizen möchte
- Stetig präzise Verbrauchskontrolle durch Wärmemengen- und Kaltwasserzähler

Revolutionäre aqoCTR Regelung der aqoLoft ClassicLine- und HighLine-Serie

Durch die Comfort-Thermo-Regulation werden Warmwasser- und Wärmebezug neu definiert. Ein höchstsensibler Edelstahl-Wendelfühler ermöglicht aufgrund seiner großen Oberfläche blitzschnellen Wasserbezug bei hoch-komfortabler Wärmeverteilung. Über das gesamte Leistungsspektrum der Station ist eine exakte Regulierung der Temperatur gewährleistet und das ohne elektrische Regelenergie. Es befinden sich keine Regelventile im Trinkwasser Bereich. Dadurch ist eine lange Lebensdauer bei minimalen Wartungskosten gewährleistet.



Präzise Energiemessung und -abrechnung (optional)

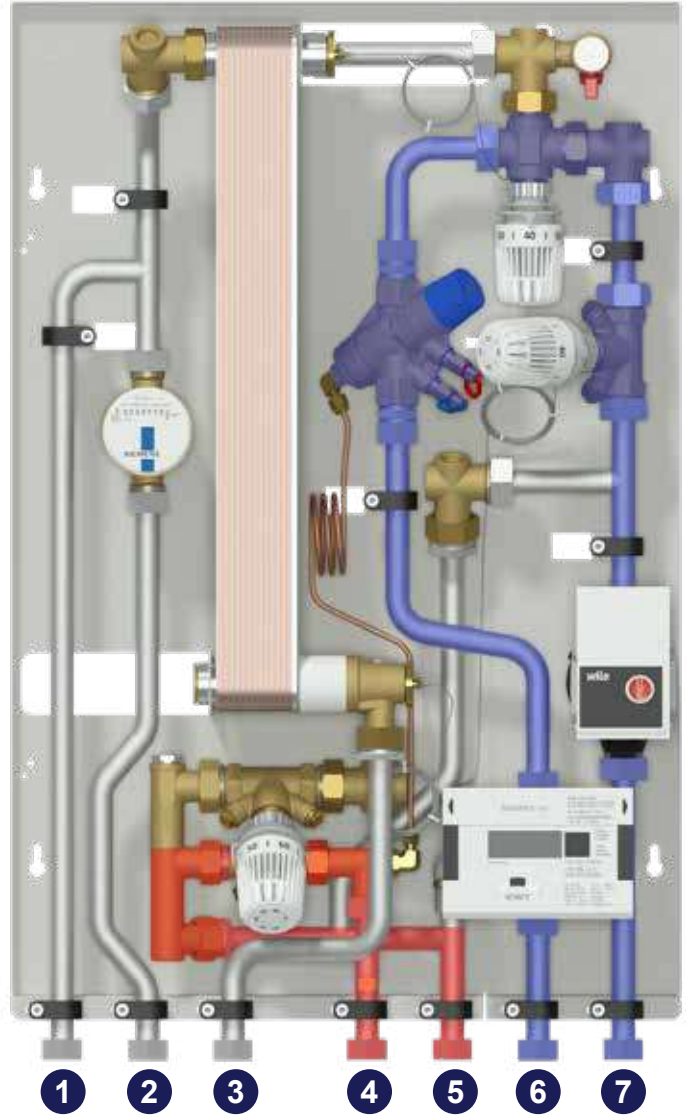
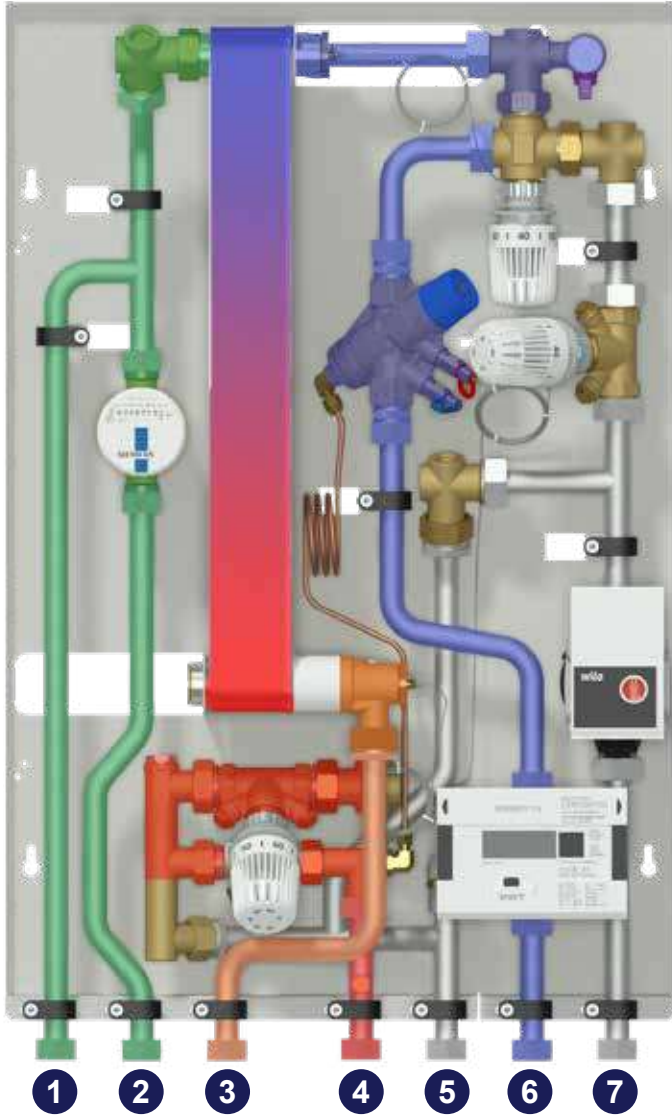
Zählung ab dem ersten einschalten, gleichzeitige Inbetriebnahme mit der Wohnungsstation und keinerlei Koordinations- und Installationsaufwand. Es sind nahezu alle Zählerfabrikate oder auch nur ein Passstück einsetzbar. Kombiniert mit der Visualisierungs- und Abrechnungssoftware von aqotec ein einzigartiges System.

BETRIEBSZUSTÄNDE

aqoLoft ClassicLine & aqoLoft HighLine

Warmwasserbetrieb

Heizbetrieb



1



Kaltwasser Wohnung

2



Kaltwasser Zuleitung

3



Warmwasser Abgang

4



Vorlauf Energieerzeuger

5



Vorlauf, Heizung Wohnung

6



Rücklauf Energieerzeuger

7



Rücklauf, Heizung Wohnung

WOHNUNGSSTATIONEN

aqoLoft ClassicLine

DIE INTELLIGENTE ALTERNATIVE ZUM PM-REGLER

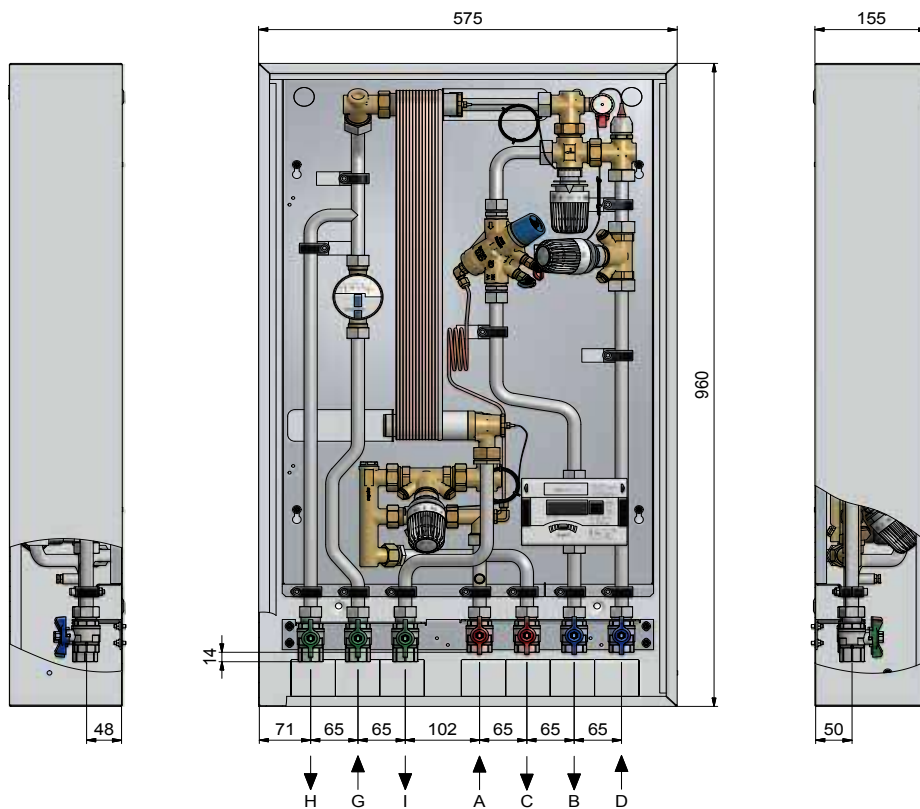




WOHNUNGSSTATION

aqoLoft ClassicLine DHK

Durch einen thermisch "langen" Wärmetauscher und die präzise Ausregelung ohne herkömmlichen PM-Regler sorgt die aqoLoft ClassicLine DHK für einen hocheffizienten Betrieb und geringe Wartungskosten. Sie ist eine thermostatisch geregelte Wohnungsstation mit Schüttleistungen zwischen 10 und 25 l/min. Sie ist durch die Ausstattung mit einem direkten Heizkreis für eine Radiatorheizung geeignet und kann durch diverses Zubehör erweitert, sowie im Aufputz- oder Unterputz-Gehäuse geliefert werden.

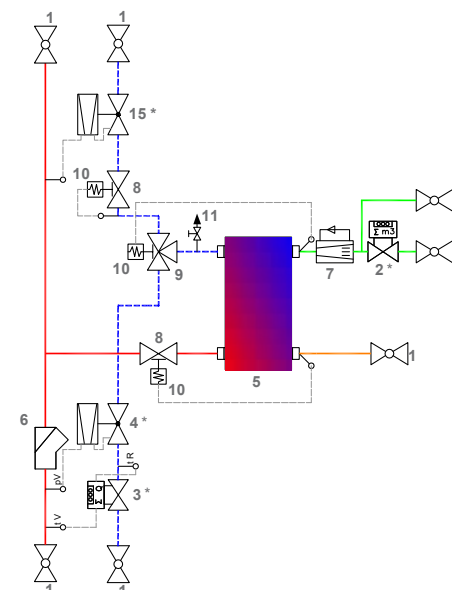


Legende Anschlüsse

A	Primär Vorlauf
B	Primär Rücklauf
C	Sekundär Vorlauf
D	Sekundär Rücklauf
G	Kaltwasser Eintritt
H	Kaltwasser Austritt
I	Warmwasser Austritt

Legende Schema

- | | |
|-------------------------|---|
| 1 Kugelhahn | 9 Umschaltventil |
| 2 Wasserzähler* | 10 Temperaturregler |
| 3 Wärmemengenzähler* | 11 Entlüftung |
| 4 Differenzdruckregler* | 12 Stellantrieb (thermisch o. elektrisch) |
| 5 Plattenwärmetauscher | 13 Umwälzpumpe |
| 6 Schmutzfänger | 14 Rückschlagklappe |
| 7 Mengenbegrenzung | |
| 8 Durchgangsventil | |
- *Optional



Symbolschema aqoLoft ClassicLine DHK

OPTIONEN / SONDERAUSSTATTUNG

aqoLoft ClassicLine DHK

Modell	Beschreibung	Artikelnummer
aqoLoft ClassicLine DHK10	10l/min	1110984
aqoLoft ClassicLine DHK14	14l/min	1110985
aqoLoft ClassicLine DHK18	18l/min	1110986
aqoLoft ClassicLine DHK25	25l/min	1111001

Zusatzerweiterung	Artikelnummer
Zirkulationserweiterungssatz passend für aqoLoft ClassicLine DHK/GHK 10-25 inkl. Umwälzpumpe, Verdrahtung bauseits	1113139

Artikel	Artikelnummer
Gehäuse	
Unterputzgehäuse (RAL9016)	1110302
Aufputzgehäuse (RAL9016)	1110301
Anschlussleiste inkl. Kugelhähne (7Stk)	1110648
Gehäuse Rückwand für Unterputzgehäuse	1106211
Wasserzähler	
Siemens WFK30.D110 Qn = 1,5 m ³ /h ohne M-Bus Kommunikation	1106557
M-Bus Erweiterungsmodul zu WFK30.D110 Qn = 1,5 m ³ /h	1106930
Allmess; EVK 3/110-V-1/2" +m; Qn2,5; (kalt bis 30°C) Gehäuse 3/4" AG ohne M-Bus Kommunikation	1106573
M-Bus Erweiterungsmodul zu Allmess; EVK 3/110-V-1/2"	1106575
Pasststück 110 mm aus Edelstahl für Dauerbetrieb	1208256
Wärmemengenzähler	
Siemens WSM515-BE inkl. 11 Jahres Batterie mit M-Bus Kommunikation	1106651
Siemens UH50-A22-M2A-DH inkl. Netzteil mit M-Bus Kommunikation	1001623
Kamstrup 302 qp1,5 PN16 G3/4" 110 mm inkl. 6 Jahres Batterie mit M-Bus Kommunikation	1106653
Sharky heat 775 inkl. Netzteil mit M-Bus Kommunikation	1001600
Sonstiges	
Primärseitiger Differenzdruckregler **	1210844
Rücklauftemperaturebegrenzung (bestehend aus Ventil und thermischen Stellantrieb im HZ-Rücklauf)	1110400
ON/OFF Heizkreisregelung (bestehend aus Ventil und elektrischem Stellantrieb im HZ Rücklauf)	1110389
Aufpreis Wärmetauscher in edelstahlgelöteter Ausführung ***	1200905
Einputzschutz aqoLoft DHK	1111020

* Weitere Optionen bzw. Sonderanfertigungen auf Anfrage!

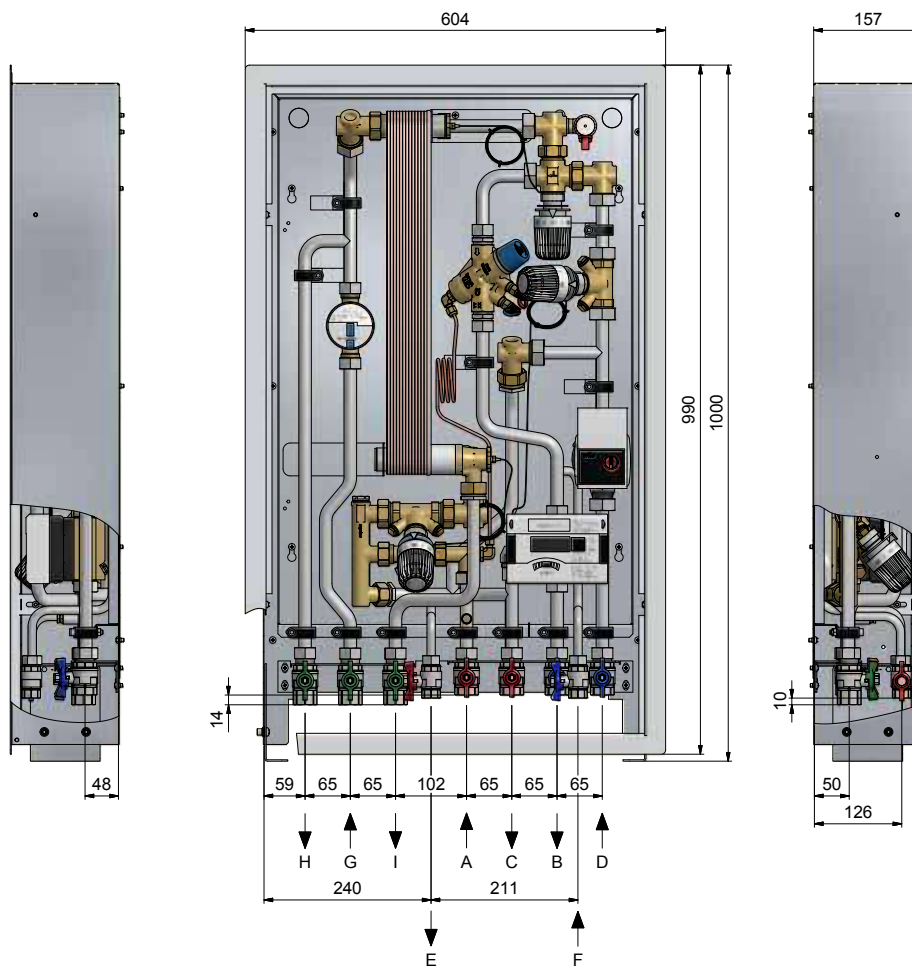
** Differenzdruckregler für den Heizkreis auf Anfrage!

*** Achtung: Bei Verwendung dieser WT Typen ist mit erhöhten Lieferzeiten zu rechnen!

WOHNUNGSSTATION

aqoLoft ClassicLine GHK

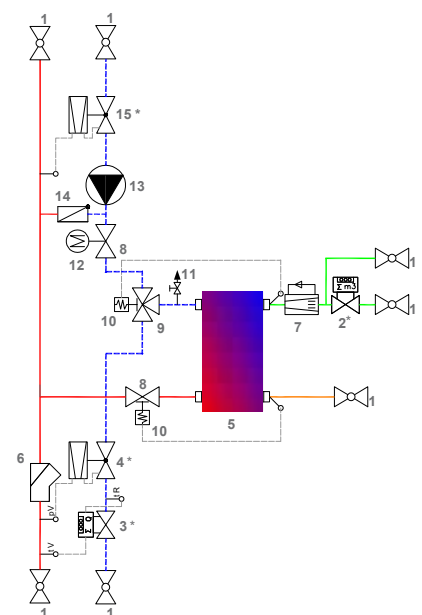
Die aqoLoft ClassicLine GHK ist, wie die Variante DHK, eine thermostatisch ohne PM-Regler geregelte Wohnungsstation mit Schütteleistungen zwischen 10 und 25 l/min. Sie ist im Gegensatz zur DHK mit einem gemischten Heizkreis für Flächenheizungen geeignet und kann ebenfalls durch diverses Zubehör erweitert werden. Die Station ist wahlweise im Aufputz- oder Unterputz-Gehäuse erhältlich.



Legende Schema

- | | |
|-------------------------|---|
| 1 Kugelhahn | 9 3-Wege-Mischventil |
| 2 Wasserzähler* | 10 Temperaturregler |
| 3 Wärmemengenzähler* | 11 Entlüftung |
| 4 Differenzdruckregler* | 12 Stellantrieb (thermisch o. elektrisch) |
| 5 Plattenwärmetauscher | 13 Umwälzpumpe |
| 6 Schmutzfänger | 14 Rückschlagklappe |
| 7 Mengenbegrenzung | |
| 8 Durchgangsventil | |
- *Optional

Legende Anschlüsse	
A	Primär Vorlauf
B	Primär Rücklauf
C	Sekundär Vorlauf
D	Sekundär Rücklauf
E	Vorlauf 2. HK
F	Rücklauf 2. HK
G	Kaltwasser Eintritt
H	Kaltwasser Austritt
I	Warmwasser Austritt



Symbolschema aqoLoft ClassicLine GHK

OPTIONEN / SONDERAUSSTATTUNG

aqoLoft ClassicLine GHK

Modell	Beschreibung	Artikelnummer
aqoLoft ClassicLine GHK10	10l/min	1110988
aqoLoft ClassicLine GHK14	14l/min	1110990
aqoLoft ClassicLine GHK18	18l/min	1110992
aqoLoft ClassicLine GHK25	25l/min	1110993

Zusatzerweiterung	Artikelnummer
Zirkulationserweiterungssatz passend für aqoLoft ClassicLine DHK/GHK 10-25 inkl. Umwälzpumpe, Verdrahtung bauseits	1113139
Erweiterung direkter Heizungsabgang für Badezimmer Heizkörper	1110420

Artikelbezeichnung	Artikel
Gehäuse	
Unterputzgehäuse (RAL9016)	1110302
Aufputzgehäuse (RAL9016)	1110301
Anschlussleiste inkl. Kugelhähne (7 Stk.)	1110648
Anschlussleiste inkl. Kugelhähne (9 Stk. für HT Abgang)	1110649
Gehäuse Rückwand für Unterputzgehäuse	1106211

Wasserzähler	
Siemens WFK30.D110 Qn = 1,5 m ³ /h ohne M-Bus Kommunikation	1106557
M-Bus Erweiterungsmodul zu WFK30.D110 Qn = 1,5 m ³ /h	1106930
Allmess; EVK 3/110-V-1/2" +m; Qn2,5; (kalt bis 30°C) Gehäuse 3/4" AG ohne M-Bus Kommunikation	1106573
M-Bus Erweiterungsmodul zu Allmess; EVK 3/110-V-1/2"	1106575
Passtück 110 mm aus Edelstahl für Dauerbetrieb	1208256

Wärmemengenzähler	
Siemens WSM515-BE inkl. 11 Jahres Batterie mit M-Bus Kommunikation	1106651
Siemens UH50-A22-M2A-DH inkl. Netzteil mit M-Bus Kommunikation	1001623
Kamstrup 302 qp1,5 PN16 G3/4" 110 mm inkl. 6 Jahres Batterie mit M-Bus Kommunikation	1106653
Sharky heat 775 inkl. Netzteil mit M-Bus Kommunikation	1001600

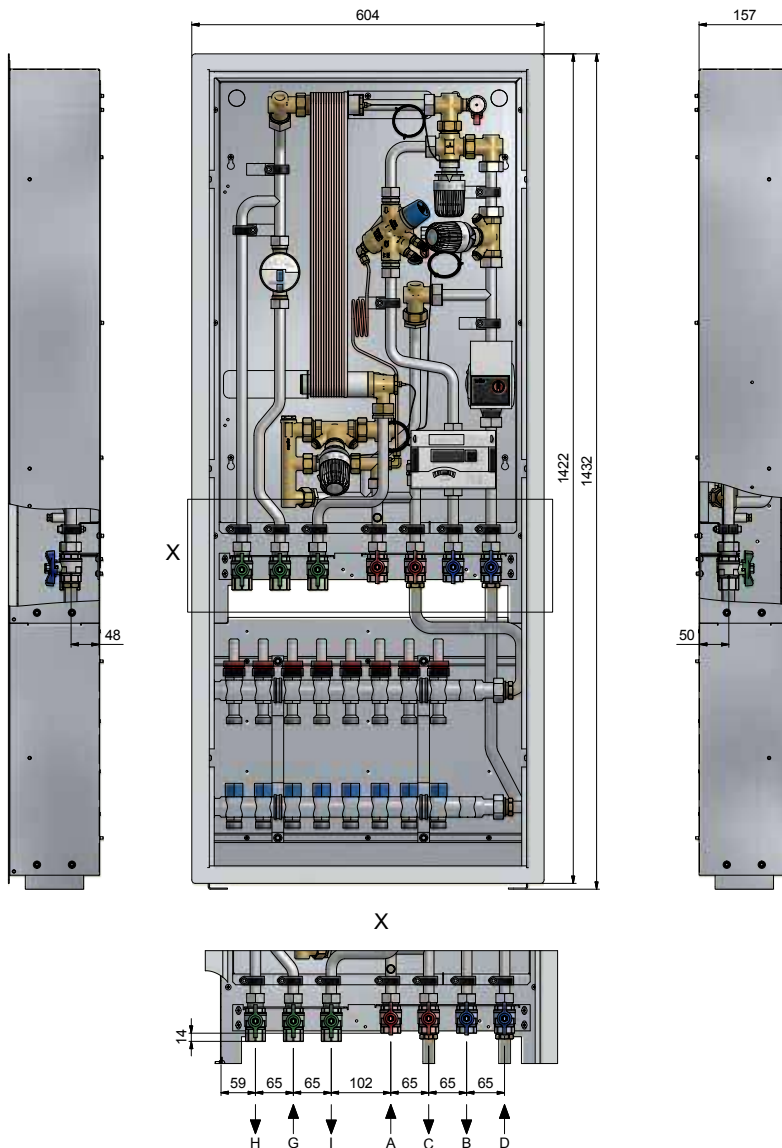
Sonstiges	
Primärseitiger Differenzdruckregler **	1210844
Heizkreispumpe Wilo PARA 15-130/6	1204319
Heizkreispumpe Taco ENERGY SAVING ES2 15-60 130 1"	1201299
Heizkreisregelung (Festwertregelung bestehend aus Ventil und thermischen Stellantrieb ***)	1110401
Heizkreisregelung (Vorlauftemperaturregelung bestehend aus Ventil und elektrischem Stellantrieb 0-10V)	1110402
Heizkreisregler für die witterungsgeführte Vorlauftemperaturregelung oder Raumtemperaturregelung	1110200
Aufpreis Wärmetauscher in edelstahlgelöteter Ausführung ****	1200905
Einputzschutz aqoLoft GHK	1111020
Anlegethermostat 20-90°C + Spannband	1003177

* Weitere Optionen bzw. Sonderanfertigungen auf Anfrage! ** Differenzdruckregler für den Heizkreis auf Anfrage! *** Bitte beachten Sie, dass die Übertemperatur Sicherheitsabschaltung der Heizkreise bei dieser Variante über die Stellantriebe des FBH Verteilers erfolgen muss! **** Achtung: Bei Verwendung dieser WT Typen ist mit erhöhten Lieferzeiten zu rechnen!

WOHNUNGSSTATION

aqoLoft ClassicLine GHK-FBH

Die aqoLoft ClassicLine GHK-FBH entspricht in ihren technischen Spezifikationen und Erweiterungsmöglichkeiten der GHK-Variante. Allerdings ist sie in einem größeren Gehäuse untergebracht, das werkseitig die Montage von Fußbodenheizungs- und Regelverteilern ermöglicht. Die aqoLoft ClassicLine GHK-FBH ist ausschließlich im Unterputz-Gehäuse erhältlich.

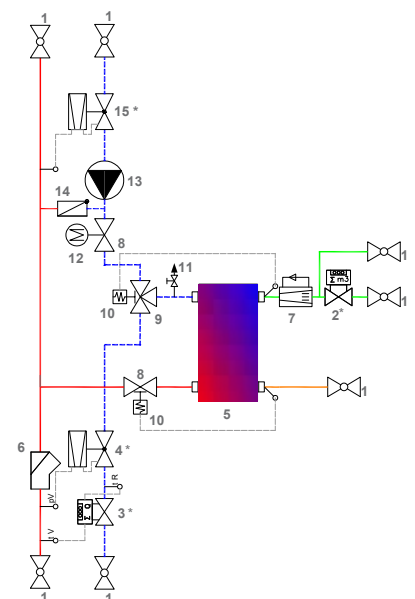


Legende Anschlüsse

A	Primär Vorlauf
B	Primär Rücklauf
C	Sekundär Vorlauf
D	Sekundär Rücklauf
G	Kaltwasser Eintritt
H	Kaltwasser Austritt
I	Warmwasser Austritt

Legende Schema

- | | |
|-------------------------|---|
| 1 Kugelhahn | 9 3-Wege-Mischventil |
| 2 Wasserzähler* | 10 Temperaturregler |
| 3 Wärmemengenzähler* | 11 Entlüftung |
| 4 Differenzdruckregler* | 12 Stellantrieb (thermisch o. elektrisch) |
| 5 Plattenwärmetauscher | 13 Umwälzpumpe |
| 6 Schmutzfänger | 14 Rückschlagklappe |
| 7 Mengenbegrenzung | |
| 8 Durchgangsventil | *Optional |



Symbolschema aqoLoft ClassicLine GHK-FBH

OPTIONEN / SONDERAUSSTATTUNG

aqoLoft ClassicLine GHK-FBH

Modell	Beschreibung	Artikelnummer
aqoLoft ClassicLine GHK-FBH 10	10l/min	1110988
aqoLoft ClassicLine GHK-FBH 14	14l/min	1110990
aqoLoft ClassicLine GHK-FBH 18	18l/min	1110992
aqoLoft ClassicLine GHK-FBH 25	25l/min	1110993

Zusatzerweiterung	Artikelnummer
Zirkulationserweiterungssatz passend für aqoLoft ClassicLine DHK/GHK 10-25 inkl. Umwälzpumpe, Verdrahtung bauseits	1113139
Erweiterung direkter Heizungsabgang für Badezimmer Heizkörper	1110420

Artikelbezeichnung*	Artikelnummer
Gehäuse	
Unterputzgehäuse für max. 8HK (RAL9016)	1110404
Unterputzgehäuse „überbreite“ 850 mm für max. 12HK (RAL9016)	1110405
Unterputzgehäuse Type 2 mit Putzblende(RAL9016)	1110406

* sonstiges Zubehör wie bei ClassicLine GHK erhältlich (siehe Seite 15)

aqoLoft ClassicLine GHK-FBH - Fußbodenheizungszubehör

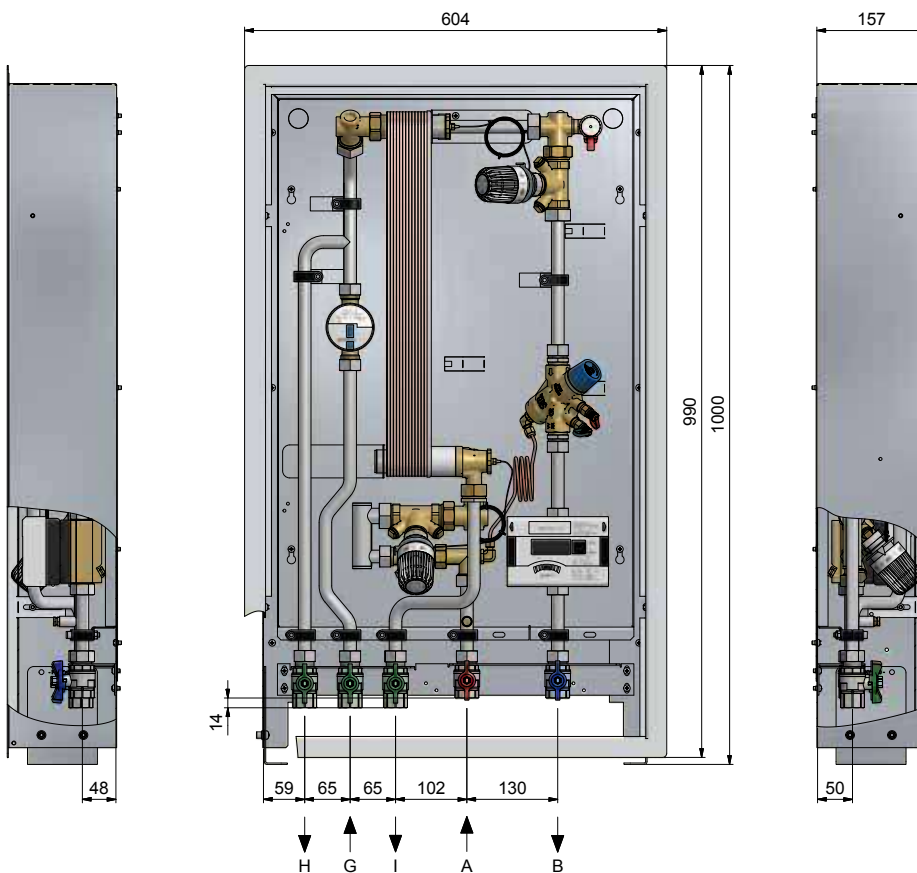
Artikelbezeichnung	Artikelnummer
Gehäuse	
Einbauset FBH Verteiler	1202560
Fußbodenheizungsverteiler 2 Kreise	1210236
Fußbodenheizungsverteiler 3 Kreise	1210237
Fußbodenheizungsverteiler 4 Kreise	1210238
Fußbodenheizungsverteiler 5 Kreise	1210239
Fußbodenheizungsverteiler 6 Kreise	1210240
Fußbodenheizungsverteiler 7 Kreise	1210241
Fußbodenheizungsverteiler 8 Kreise	1210242
Fußbodenheizungsverteiler 9 Kreise	1210243
Fußbodenheizungsverteiler 10 Kreise	1210244
Fußbodenheizungsverteiler 11 Kreise	1210245
Fußbodenheizungsverteiler 12 Kreise	1210246
El.-therm. Stellantrieb, stromlos geschlossen, 230V	1106642
Digitaler Raumthermostat mit Touchscreen, 230V stromlos offen	1210473
Montageaufwand Reglerverteiler in Gehäuse	1200070
Regelverteiler Extended mit integrierter Pumpenlogik, 10 Zonen, 230V	1111910
Regelverteiler Standard, 6 Zonen, 230V	1111905
Pumpenlogik passend zu Regelverteiler (Art. 1111905)	1111908

Auf Anfrage können auch beigestellte Verteiler eingebaut werden. Weitere Optionen bzw. Sonderanfertigungen auf Anfrage!

FRISCHWASSERMODUL

aqoLoft ClassicLine WW

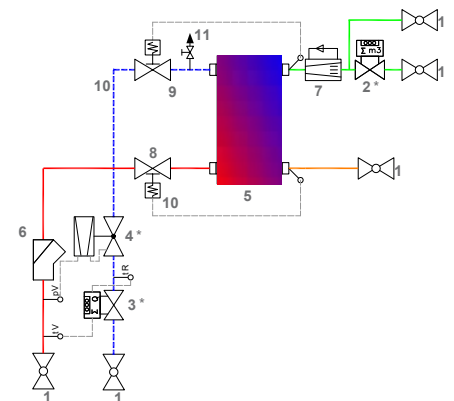
Das Frischwassermodul aqoLoft ClassicLine WW ist eine thermostatisch geregelte hoch-hygienische reine Durchlauf-Warmwasserbereitungs-Anlage mit Schüttleistungen zwischen 10 und 25 l/min. Sie kann wahlweise durch diverses Zubehör erweitert und je nach Anforderung im Aufputz- oder Unterputz-Gehäuse geliefert werden.



Legende Anschlüsse	
A	Primär Vorlauf
B	Primär Rücklauf
G	Kaltwasser Eintritt
H	Kaltwasser Austritt
I	Warmwasser Austritt

Legende Schema

- | | |
|-------------------------|---|
| 1 Kugelhahn | 9 3-Wege-Mischventil |
| 2 Wasserzähler* | 10 Temperaturregler |
| 3 Wärmemengenzähler* | 11 Entlüftung |
| 4 Differenzdruckregler* | 12 Stellantrieb (thermisch o. elektrisch) |
| 5 Plattenwärmetauscher | 13 Umwälzpumpe |
| 6 Schmutzfänger | 14 Rückschlagklappe |
| 7 Mengenbegrenzung | |
| 8 Durchgangsventil | |
- *Optional



Symbolschema aqoLoft ClassicLine WW

OPTIONEN / SONDERAUSSTATTUNG

aqoLoft ClassicLine WW

Modell	Beschreibung	Artikelnummer
aqoLoft ClassicLine WW 10	10l/min	1110987
aqoLoft ClassicLine WW 14	14l/min	1110998
aqoLoft ClassicLine WW 18	18l/min	1110999
aqoLoft ClassicLine WW 25	25l/min	1111000

Artikelbezeichnung	Artikel
Gehäuse	
Unterputzgehäuse (RAL9016)	1110302
Aufputzgehäuse (RAL9016)	1110301
Anschlussleiste inkl. Kugelhähne (5 Stk)	1200350
Gehäuse Rückwand für Unterputzgehäuse	1106211
Wasserzähler	
Siemens WFK30.D110 Qn = 1,5 m³/h ohne M-Bus Kommunikation	1106557
M-Bus Erweiterungsmodul zu WFK30.D110 Qn = 1,5 m³/h	1106930
Allmess; EVK 3/110-V-1/2" +m; Qn2,5; (kalt bis 30°C) Gehäuse ¾" AG ohne M-Bus Kommunikation	1106573
M-Bus Erweiterungsmodul zu Allmess; EVK 3/110-V-1/2"	1106575
Passstück 110 mm aus Edelstahl für Dauerbetrieb	1208256
Wärmemengenzähler	
Siemens WSM515-BE inkl. 11 Jahres Batterie mit M-Bus Kommunikation	1106651
Siemens UH50-A22-M2A-DH inkl. Netzteil mit M-Bus Kommunikation	1001623
Kamstrup 302 qp1,5 PN16 G3/4" 110 mm inkl. 6 Jahres Batterie mit M-Bus Kommunikation Type: 302-T-20-1-Q9-40-2-BB	1106653
Sharky heat 775 inkl. Netzteil mit M-Bus Kommunikation	1001600
Sonstiges	
Differenzdruckregler **	1210844
Aufpreis Wärmetauscher in edelstahlgelöteter Ausführung ***	1200905
Einputzschutz aqoLoft WW	1111020

* Weitere Optionen bzw. Sonderanfertigungen auf Anfrage!

**Differenzdruckregler für den Heizkreis auf Anfrage!

*** Achtung: Bei Verwendung dieser WT Typen ist mit erhöhten Lieferzeiten zu rechnen!

WOHNUNGSSTATION

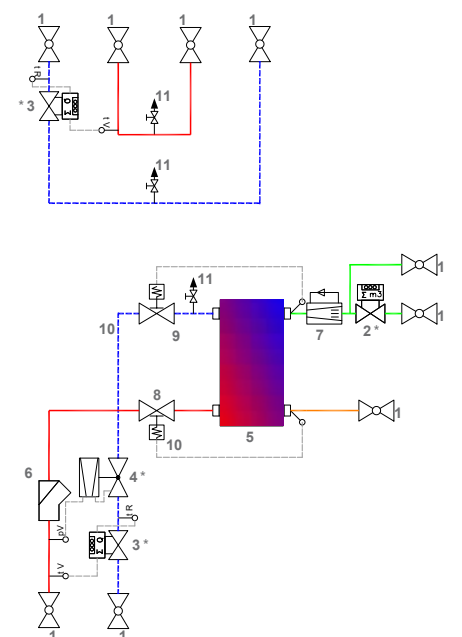
aqoLoft ClassicLine WW-FBH

Für den Einsatz in 4-Leiter-Systemen wurde die aqoLoft ClassicLine WW-FBH konzipiert. Die Station wird nicht nur an ein Hochtemperaturnetz angeschlossen, welches die Energie für die Warmwasserbereitung liefert, sondern zusätzlich auch an ein Niedertemperaturnetz, welches ausschließlich die Fußbodenheizung versorgt. Beide Kreise können mit einem separaten Wärmemengenzähler ausgestattet werden. Die Station ist aufgrund Ihrer Bauart nur im Unterputz Gehäuse erhältlich, kann aber, wie die Type GHK-FBH, ab Werk mit vormontiertem Fußbodenheizungsverteiler (und diverserem Zubehör) geliefert werden.



Legende Anschlüsse

A	Primär Vorlauf
B	Primär Rücklauf
G	Kaltwasser Eintritt
H	Kaltwasser Austritt
I	Warmwasser Austritt



Legende Schema

- | | |
|-------------------------|---|
| 1 Kugelhahn | 9 3-Wege-Mischventil |
| 2 Wasserzähler* | 10 Temperaturregler |
| 3 Wärmemengenzähler* | 11 Entlüftung |
| 4 Differenzdruckregler* | 12 Stellantrieb (thermisch o. elektrisch) |
| 5 Plattenwärmetauscher | 13 Umwälzpumpe |
| 6 Schmutzfänger | 14 Rückschlagklappe |
| 7 Mengenbegrenzung | |
| 8 Durchgangsventil | |
- *Optional

Symbolschema aqoLoft ClassicLine WW-FBH

OPTIONEN / SONDERAUSSTATTUNG

aqoLoft ClassicLine WW-FBH

Modell	Beschreibung	Artikelnummer
aqoLoft ClassicLine WW 10	10l/min	1110987
aqoLoft ClassicLine WW 14	14l/min	1110998
aqoLoft ClassicLine WW 18	18l/min	1110999
aqoLoft ClassicLine WW 25	25l/min	1111000

Zusatzerweiterung	Artikelnummer
aqoLoft Erweiterung 4-Leiter-System	1209065

Artikelbezeichnung	Artikel
Gehäuse	
UP-Gehäuse aqoLoft HighLine DHK/GHK 850mm	1200918
Unterputzgehäuse „überbreite“ 850mm für max. 12HK (RAL9016)	1110405
Anschlussleiste (4-Leiter) inkl. Kugelhähne (9 Stk.)	1209064
Gehäuse Rückwand für Unterputzgehäuse	1106211
Wasserzähler	
Siemens WFK30.D110 Qn = 1,5 m ³ /h ohne M-Bus Kommunikation	1106557
M-Bus Erweiterungsmodul zu WFK30.D110 Qn = 1,5 m ³ /h	1106930
Allmess; EVK 3/110-V-1/2“ +m; Qn2,5; (kalt bis 30°C) Gehäuse 3/4“ AG ohne M-Bus Kommunikation	1106573
M-Bus Erweiterungsmodul zu Allmess; EVK 3/110-V-1/2“	1106575
Passstück 110 mm aus Edelstahl für Dauerbetrieb	1208256
Wärmemengenzähler	
Siemens WSM515-BE inkl. 11 Jahres Batterie mit M-Bus Kommunikation	1106651
Siemens UH50-A22-M2A-DH inkl. Netzteil mit M-Bus Kommunikation	1001623
Kamstrup 302 qp1,5 PN16 G3/4“ 110 mm inkl. 6 Jahres Batterie mit M-Bus Kommunikation Type: 302-T-20-1-Q9-40-2-BB	1106653
Sharky heat 775 inkl. Netzteil mit M-Bus Kommunikation	1001600
Sonstiges	
Differenzdruckregler **	1210844
Aufpreis Wärmetauscher in edelstahlgelöteter Ausführung ***	1200905
Einputzschutz aqoLoft WW	1111020

* Weitere Optionen bzw. Sonderanfertigungen auf Anfrage!

** Differenzdruckregler für den Heizkreis auf Anfrage.

*** Achtung: Bei Verwendung dieser WT Typen ist mit erhöhten Lieferzeiten zu rechnen!

TECHNISCHE DATEN

aqoLoft ClassicLine

Technische Daten	aqoLoft ClassicLine DHK				aqoLoft ClassicLine GHK				aqoLoft ClassicLine GHK-FBH				aqoLoft ClassicLine WW			
Primärseite																
Heizleistung (b. 20K Spreizung) [kW]	12				12				12				-			
Versorgungsseitiger Druckverlust [bar]	0,1	0,2	0,3	0,75	0,1	0,2	0,3	0,75	0,1	0,2	0,3	0,75	0,1	0,2	0,3	0,75
Max. Betriebstemperatur	90° C				90° C				90° C				90° C			
Max. Betriebsdruck	PN 10				PN 10				PN 10				PN 10			
Trinkwasserbereitung																
Warmwasserleistung [kW]	25	35	44	61	25	35	44	61	25	35	44	61	25	35	44	61
Max. Betriebstemperatur	90° C				90° C				90° C				90° C			
Max. Betriebsdruck	PN 10				PN 10				PN 10				PN 10			
Max. Zapfmenge (60-20 / 10-45° C) [l/min]	10	14	18	25	10	14	18	25	10	14	18	25	10	14	18	25
Abmessungen B/H/T (mm)																
Unterputzverkleidung	604 / 974-1064 / 155-190*				604 / 974-1064 / 155-190*				604 / 1406-1596 / 155-190*				604 / 974-1064 / 155-190*			
Aufputzverkleidung	575 / 960 / 157				575 / 960 / 157				-				575 / 960 / 157			
Gewicht	42 kg				54 kg				66 kg				23 kg			

* höhenverstellbar; exklusive Differenzdruckregler, Wärmemengen- und Kaltwasserzähler

VORTEILE

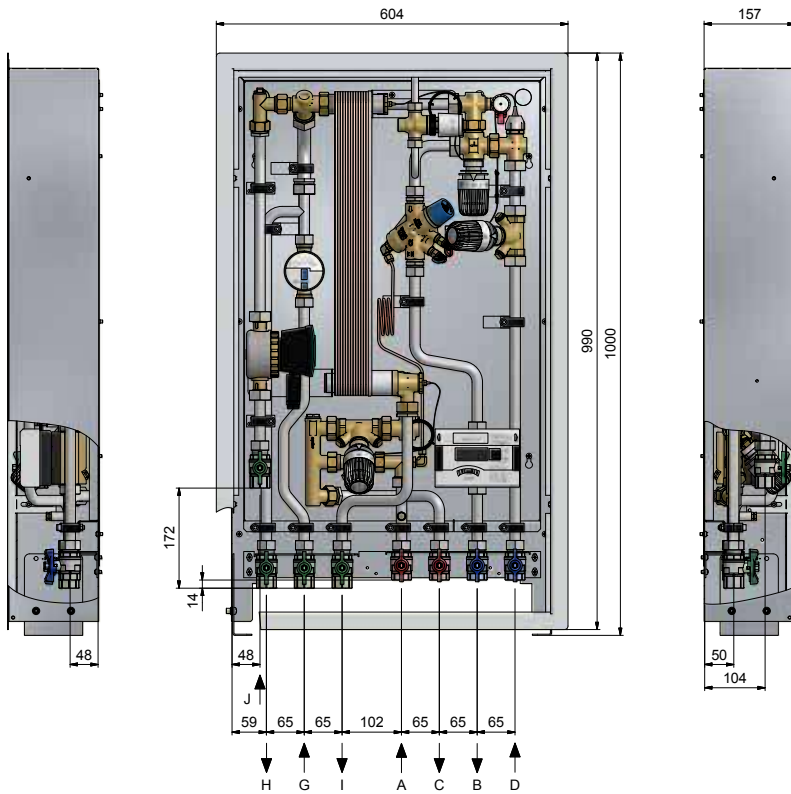
aqoLoft ClassicLine & aqoLoft HighLine Wohnungsstationen

- 1 Einfache Handhabung durch die blitzschnelle und patentierte aqoCTR Regelung
- 2 Kein Sommerbypass erforderlich
- 3 Flaches und äußerst wartungsfreundliches Design
- 4 Wärmeerzeugerunabhängig
- 5 WW-Temperatur für Sommerbetrieb sparsam regulierbar
- 6 Reduzierte Wartungskosten dank fortschrittlicher und zuverlässiger Technik
- 7 Zuverlässige Systemtrennung (kein Vermischen von Trinkwasser und Heizungsmedium)
- 8 Kein erhöhter Kaltwasserdruck erforderlich
- 9 Einfache Inbetriebnahme
- 10 Stufenlose Einstellung der Vorhaltetemperatur (20°C bis 70°C)
- 11 Sehr geringer Druckverlust
- 12 Obere Grädigkeit nur 4 K - somit Heizungsvorlauf von unter 50° C möglich

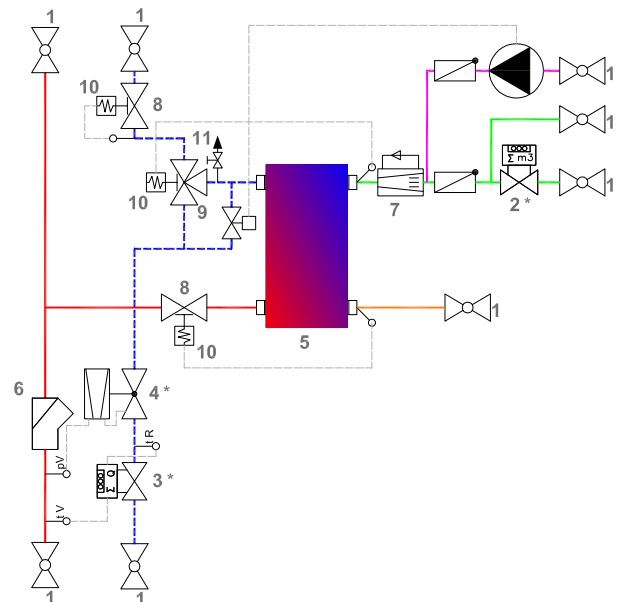
ERWEITERUNG ZIRKULATION

passend für aqoLoft ClassicLine DHK/GHK/GHK-FBH

Einen höheren Komfort für den Kunden bietet die Zirkulations-erweiterung. Durch das Zirkulationsmodul wird es ermöglicht Warmwasser noch schneller an der Wasserentnahmestelle be-reitzustellen. Somit kann die Wartezeit auf Warmwasser für den Nutzer deutlich reduziert werden.



Legende Anschlüsse	
A	Primär Vorlauf
B	Primär Rücklauf
C	Sekundär Vorlauf
D	Sekundär Rücklauf
G	Kaltwasser Eintritt
H	Kaltwasser Austritt
I	Warmwasser Austritt
J	Zirkulations-erweiterung



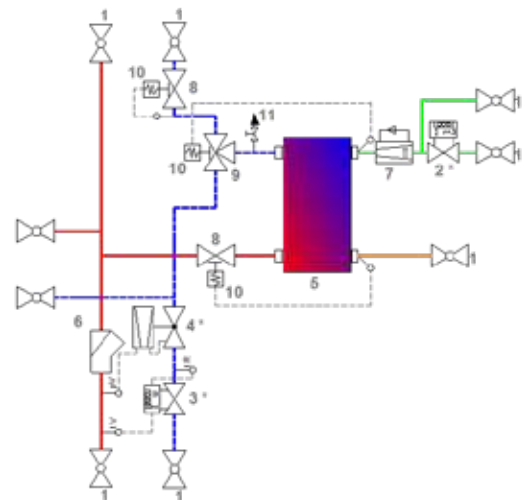
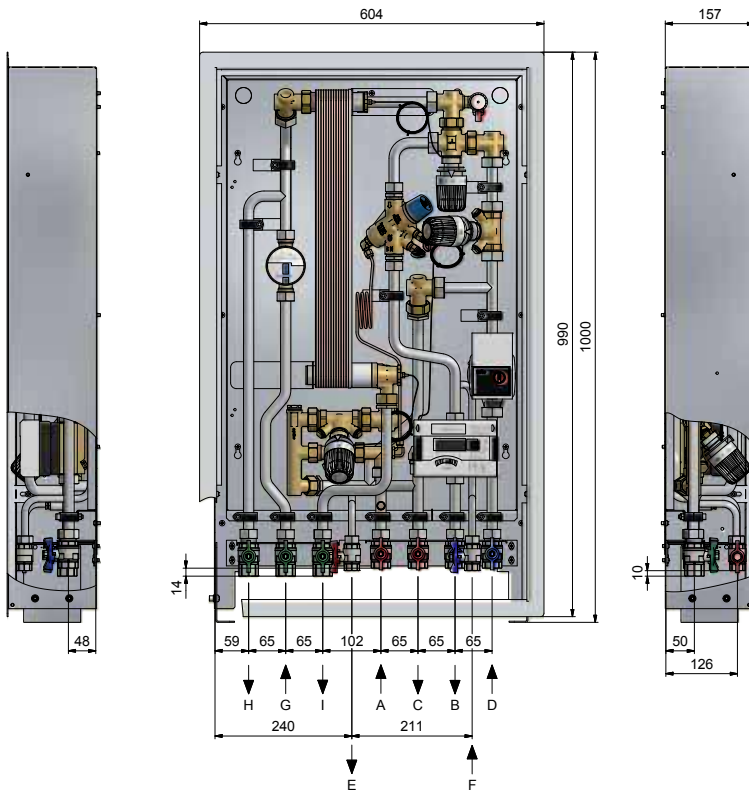
Erweiterungssatz	Artikelnummer
Zirkulationserweiterungssatz passend für aqoLoft ClassicLine DHK/GHK 10-25 inkl. Umwälzpumpe und Verdrahtung bauseits	1113139

ERWEITERUNG ZWEITER HEIZKREIS

passend für aqoLoft ClassicLine GHK und GHK-FBH

Erweiterung um einen zweiten Heizkreis

Beide Wohnungsstation, die aqoLoft ClassicLine GHK bzw. GHK-FBH, können auch wahlweise mit einem zweiten Heizkreis ausgestattet werden. Dieser Abgang kann beispielsweise für die Versorgung eines Badheizkörpers genutzt werden.



Legende Anschlüsse

A	Primär Vorlauf
B	Primär Rücklauf
C	Sekundär Vorlauf
D	Sekundär Rücklauf
E	Vorlauf 2. HK
F	Rücklauf 2. HK
G	Kaltwasser Eintritt
H	Kaltwasser Austritt
I	Warmwasser Austritt

Erweiterungssatz

Artikelnummer

Erweiterung 2. HK für aqoLoft ClassicLine DHK/GHK und GHK-FBH*

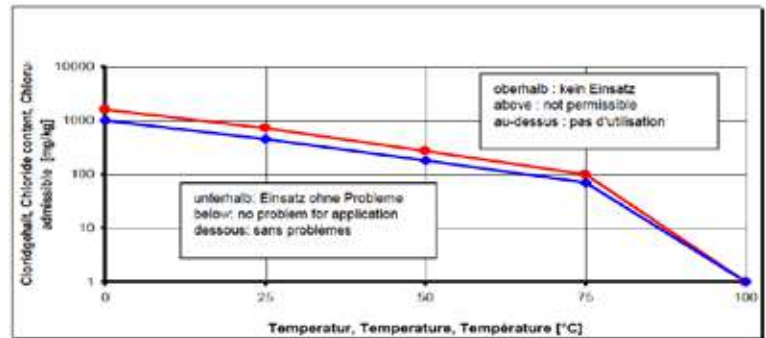
1110420

*nur in Verbindung mit der Anschlussleiste 9HK

GRENZWERTE

der Wasserbeschaffenheit aqoLoft ClassicLine

Vom TGA-Planer bzw. dem ausführenden Installateur ist zu prüfen, ob gemäß DIN 1988 -7 4.1 und den vorliegenden Trinkwasseranalysen die Fragen des Korrosionsschutzes und der Steinbildung ausreichend berücksichtigt wurden. Wir empfehlen Ihnen für die Baumaßnahme, uns im Vorfeld eine aktuelle Trinkwasseranalyse zu übermitteln für die Prüfung des einzusetzenden Werkstoffes.



Wasserinhaltsstoff + Kennwerte Water constituent + parameters Éléments contenus dans l'eau	Einheit Unit Unité	kupfergelötet copper brazed brasure au cuivre	nickelgelötet nickel brazed brasure au nickel	Vaclnox gelötet Vaclnox brazed brasure au Vaclnox
pH-Wert pH-value Valeur pH		7 - 9 unter Beachtung SI-Index	6 - 10	6 - 10
Sättigungs-Index SI (delta pH-Wert) Saturation-Index SI (delta pH-value) Indes de saturation SI (valeur delta pH)		-0,2 < 0 < +0,2	Keine Festlegung No specification Pas de recommandation	Keine Festlegung No specification Pas de recommandation
Gesamthärte Total hardness Dureté totale	°dH	6 - 15	6 - 15	6 - 15
Leitfähigkeit Conductivity Conductibilité	µS/cm	10...500	Keine Festlegung No specification Pas de recommandation	Keine Festlegung No specification Pas de recommandation
Abfilterbare Stoffe Filtered substances Substances filtrées	mg/l	<30	<30	<30
Chloride Chlorides Chlorures	mg/l	Siehe Diagramm Seite 9, oberhalb 100°C keine Chloride zulässig See diagram page 9, above 100°C no chlorides permitted Voir diagramme page 9, au-dessus de 100°C pas de chlorures admissibles		
Freies Chlor Free Chlorine Chlore libre	mg/l	<0,5	<0,5	<0,5
Schwefelwasserstoff (H ₂ S) Hydrogen sulphide Sulfure d'hydrogène	mg/l	<0,05	Keine Festlegung No specification Pas de recommandation	Keine Festlegung No specification Pas de recommandation
Ammoniak (NH ₃ /NH ₄ ⁺) Ammonia Ammoniaque	mg/l	<2	Keine Festlegung No specification Pas de recommandation	Keine Festlegung No specification Pas de recommandation
Sulfat Sulphates Sulfates	mg/l	<100	<300	<400
Hydrogenkarbonat Hydrogen carbonate Carbone d'hydrogène	mg/l	<300	Keine Festlegung No specification Pas de recommandation	Keine Festlegung No specification Pas de recommandation
Hydrogenkarbonat / Sulfat Hydrogen carbonate / Sulphates Carbone d'hydrogène / Sulfates	mg/l	>1,0	Keine Festlegung No specification Pas de recommandation	Keine Festlegung No specification Pas de recommandation
Sulfid Sulphide Sulfures	mg/l	<1	<5	<7
Nitrat Nitrate Nitrates	mg/l	<100	Keine Festlegung No specification Pas de recommandation	Keine Festlegung No specification Pas de recommandation
Nitrit Nitrite Nitrites	mg/l	<0,1	Keine Festlegung No specification Pas de recommandation	Keine Festlegung No specification Pas de recommandation
Eisen, gelöst Iron Fer	mg/l	<0,2	<0,2	<0,2
Mangan Manganese Manganèse	mg/l	<0,1	Keine Festlegung No specification Pas de recommandation	Keine Festlegung No specification Pas de recommandation
Freie aggressive Kohlensäure Free aggressive carbonic acid Acide carbonique libre	mg/l	<20	Keine Festlegung No specification Pas de recommandation	Keine Festlegung No specification Pas de recommandation

GEHÄUSEVARIANTEN

für aqoLoft ClassicLine und aqoLoft HighLine

Gehäusevarianten aqoLoft ClassicLine und HighLine

Je nach Wohnungsstation gibt es die Möglichkeit diese in unterschiedlichen Gehäusen zu verbauen. In der nachfolgenden Tabelle sind alle möglichen Konfigurationen angeführt.

Artikelnummer	Bezeichnung	aqoLoft ClassicLine DHK	aqoLoft ClassicLine GHK	aqoLoft ClassicLine GHK+FBH max. 8 HK	aqoLoft ClassicLine GHK+FBH max 12 HK	aqoLoft ClassicLine WW	aqoLoft Highline DHK	aqoLoft Highline GHK	aqoLoft Highline GHK+FBH max. 12 HK	aqoLoft Highline WW
1110301	AP-Gehäuse aqoLoft DHK/GHK	✓	✓	✗	✗	✓	✗	✗	✗	✗
1110302	UP-Gehäuse aqoLoft DHK/GHK	✓	✓	✗	✗	✓	✗	✗	✗	✗
1110404	UP-Gehäuse aqoLoft GHK-FBH	●	●	✓	✗	●	✗	✗	✗	✗
1110406	UP-Gehäuse aqoLoft GHK-FBH mit Putzblende	●	●	✓	✗	●	✗	✗	✗	✗
1200918	UP-Gehäuse aqoLoft DHK/GHK 850mm	●	●	✗	✗	●	✓	✓	✗	✓
1110405	UP-Gehäuse aqoLoft GHK-FBH 850mm	●	●	●	✓	●	●	●	✓	●

✓ verfügbar

✗ nicht verfügbar

● auf Anfrage

aqoLoft ClassicLine
Gehäuse Rückwand



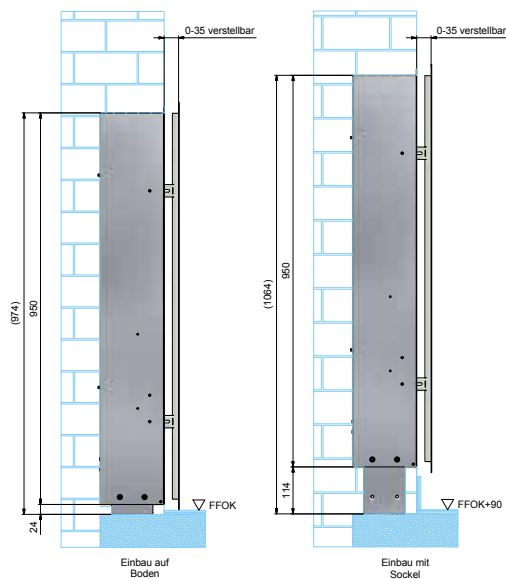
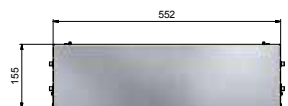
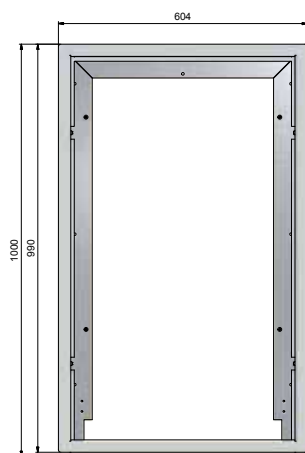
Artikelbezeichnung	Artikelnummer
Gehäuse Rückwand für Unterputzgehäuse aqoLoft ClassicLine	1106211

ABMESSUNGEN GEHÄUSE

Gehäusevarianten aqoLoft ClassicLine

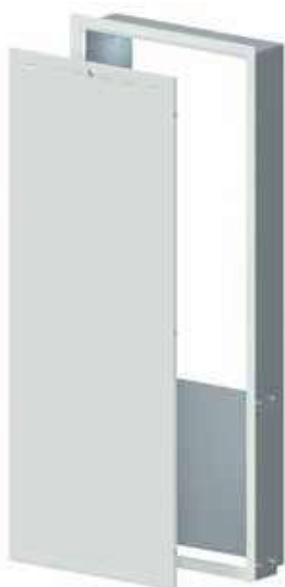


Symbolbild

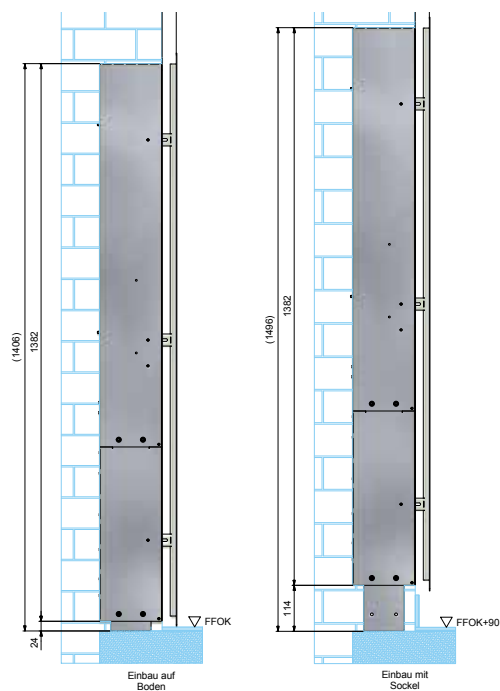
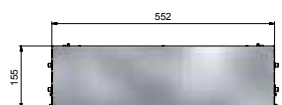
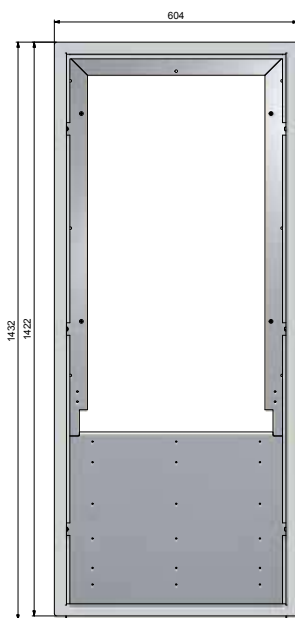


aqoLoft ClassicLine
Unterputz-Gehäuse

Artikelbezeichnung	Artikelnummer
UP-Gehäuse aqoLoft ClassicLine DHK/GHK	1110302



Symbolbild

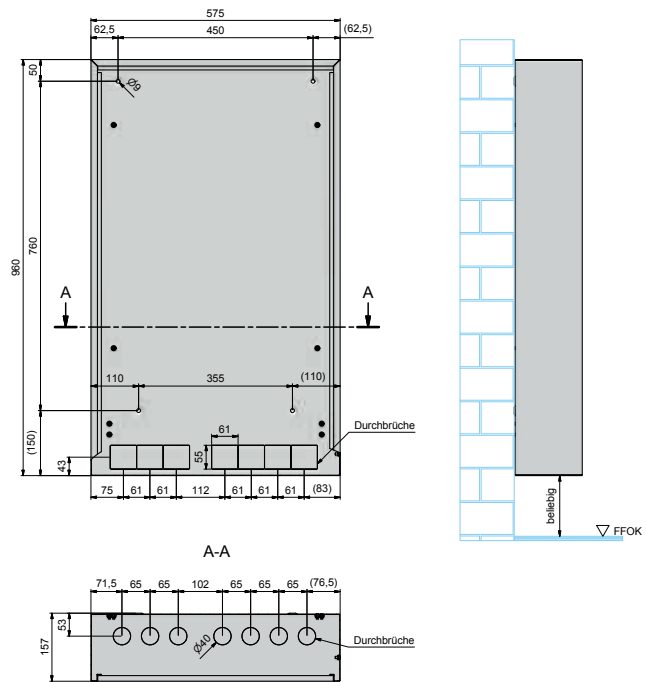


aqoLoft ClassicLine
Unterputz-Gehäuse FBH

Artikelbezeichnung	Artikelnummer
UP-Gehäuse aqoLoft ClassicLine GHK-FBH	1110404

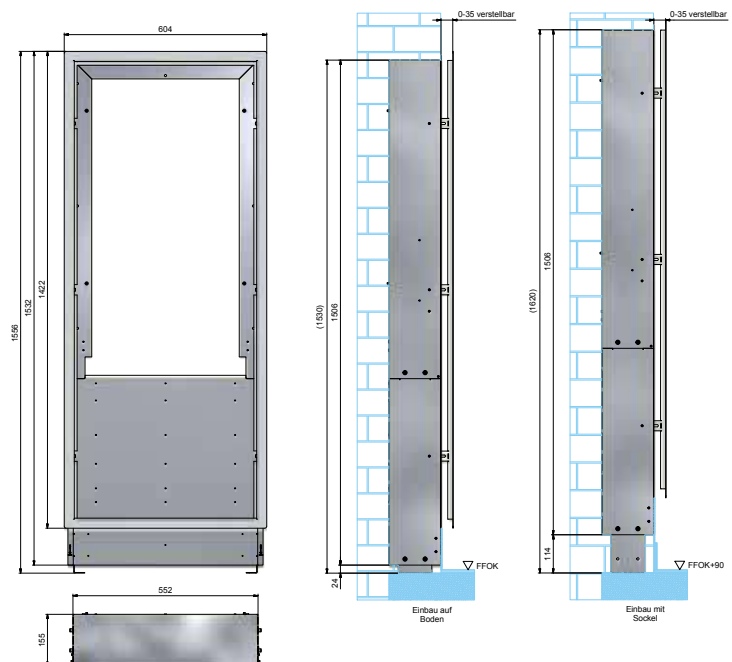
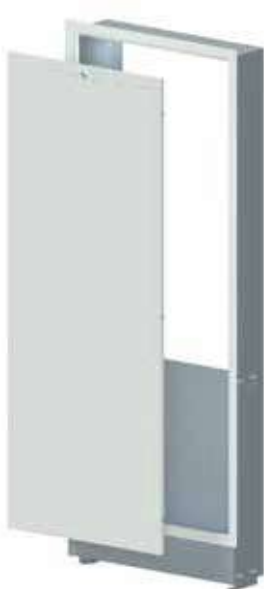
ABMESSUNGEN GEHÄUSE

Gehäusevarianten aqoLoft ClassicLine



aqoLoft ClassicLine
Aufputz-Gehäuse

Artikelbezeichnung	Artikelnummer
AP-Gehäuse aqoLoft ClassicLine DHK/GHK	1110301



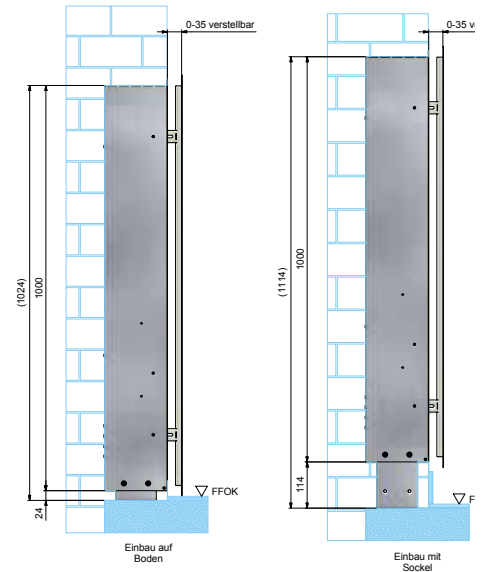
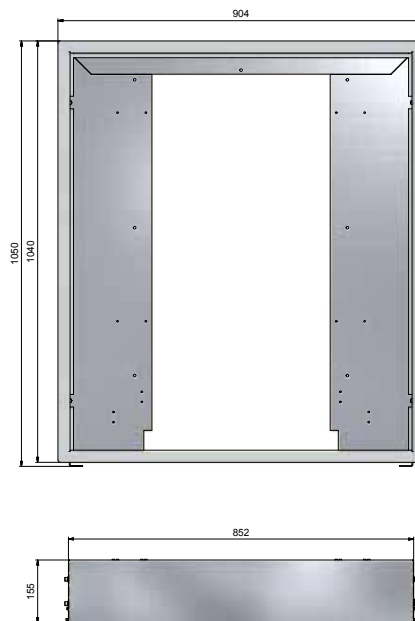
aqoLoft ClassicLine
Unterputz-Gehäuse FBH + PB

Artikelbezeichnung	Artikelnummer
UP-Gehäuse aqoLoft ClassicLine GHK-FBH mit Putzblende	1110406

Gehäusevarianten aqoLoft HighLine



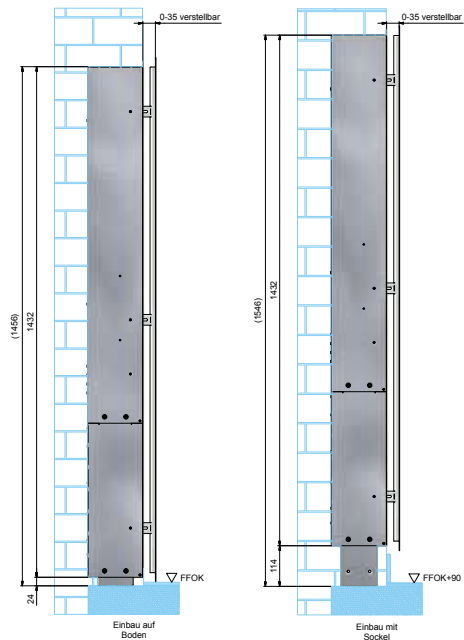
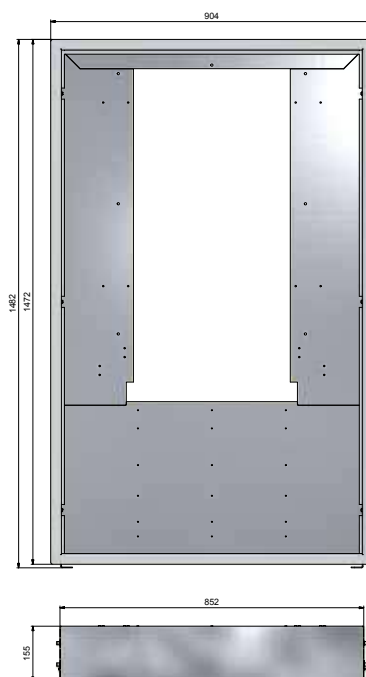
aqoLoft Unterputz-Gehäuse
850 mm



Artikelbezeichnung	Artikelnummer
UP-Gehäuse aqoLoft HighLine DHK/GHK 850 mm	1200918



aqoLoft Unterputz-Gehäuse
FBH 850 mm

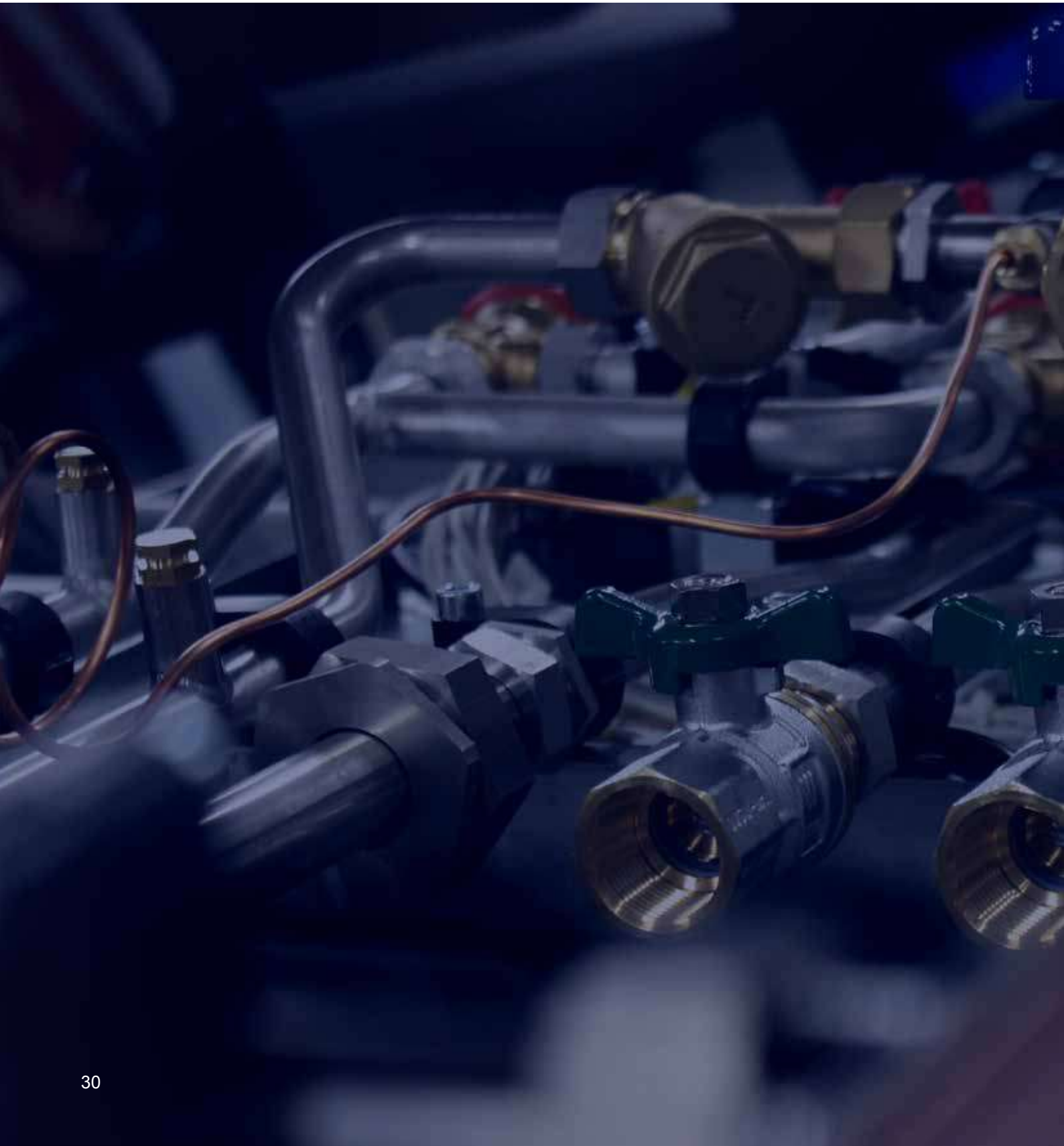


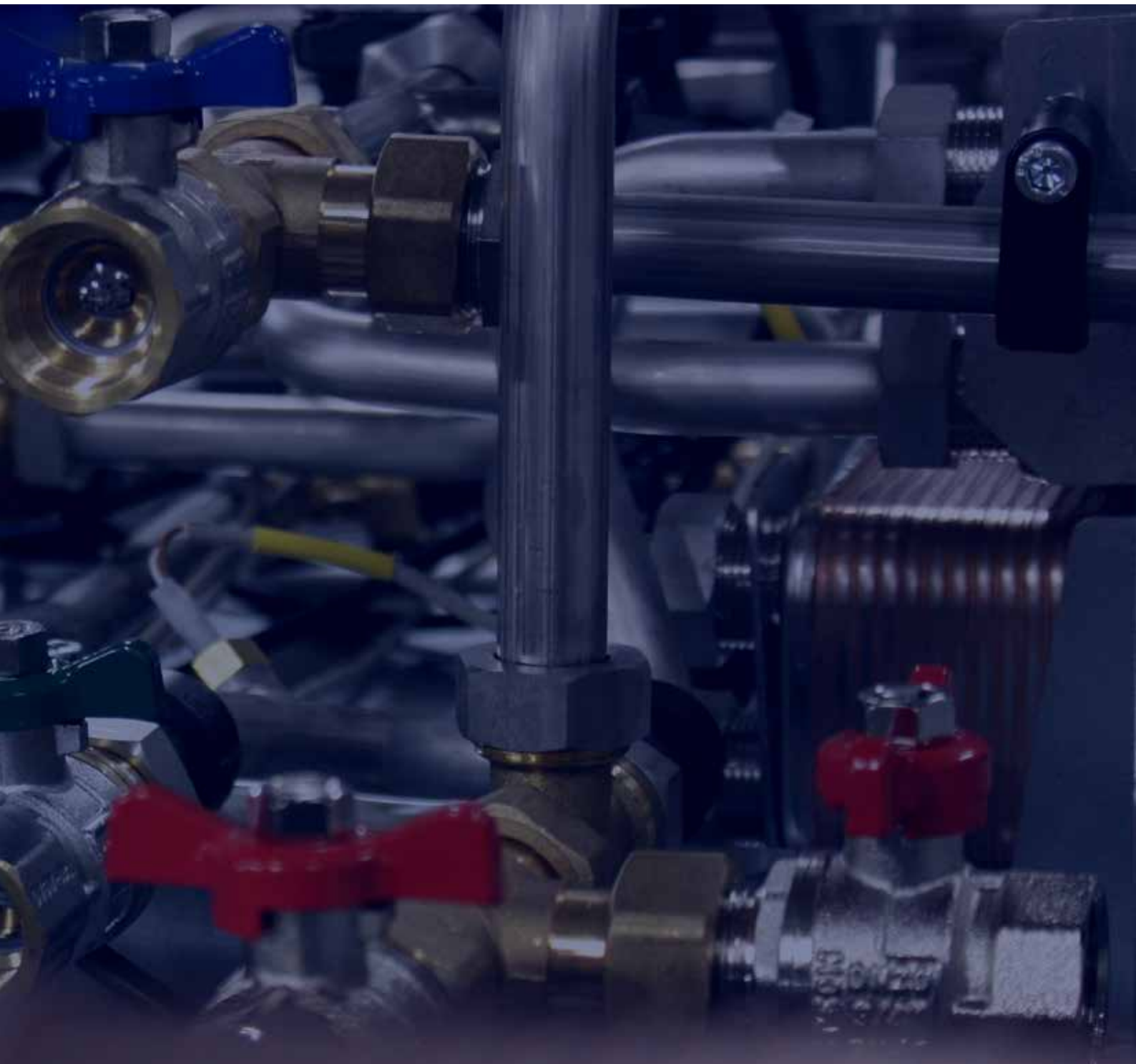
Artikelbezeichnung	Artikelnummer
UP-Gehäuse aqoLoft HighLine GHK-FBH 850 mm	1110405

WOHNUNGSSTATIONEN

aqoLoft HighLine

MAXIMALE SCHÜTTLEISTUNG FÜR MAXIMALE ANSPRÜCHE

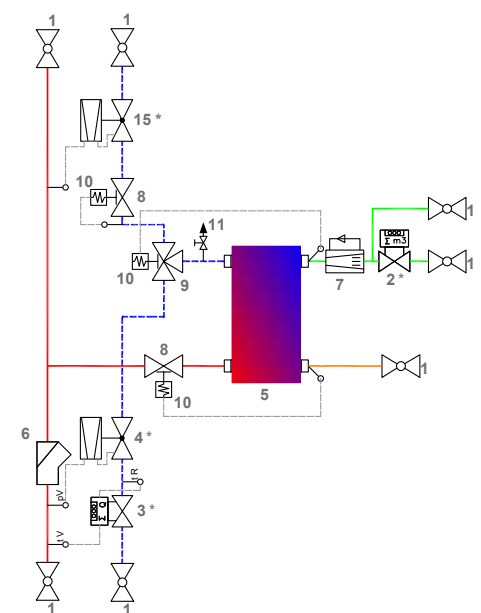
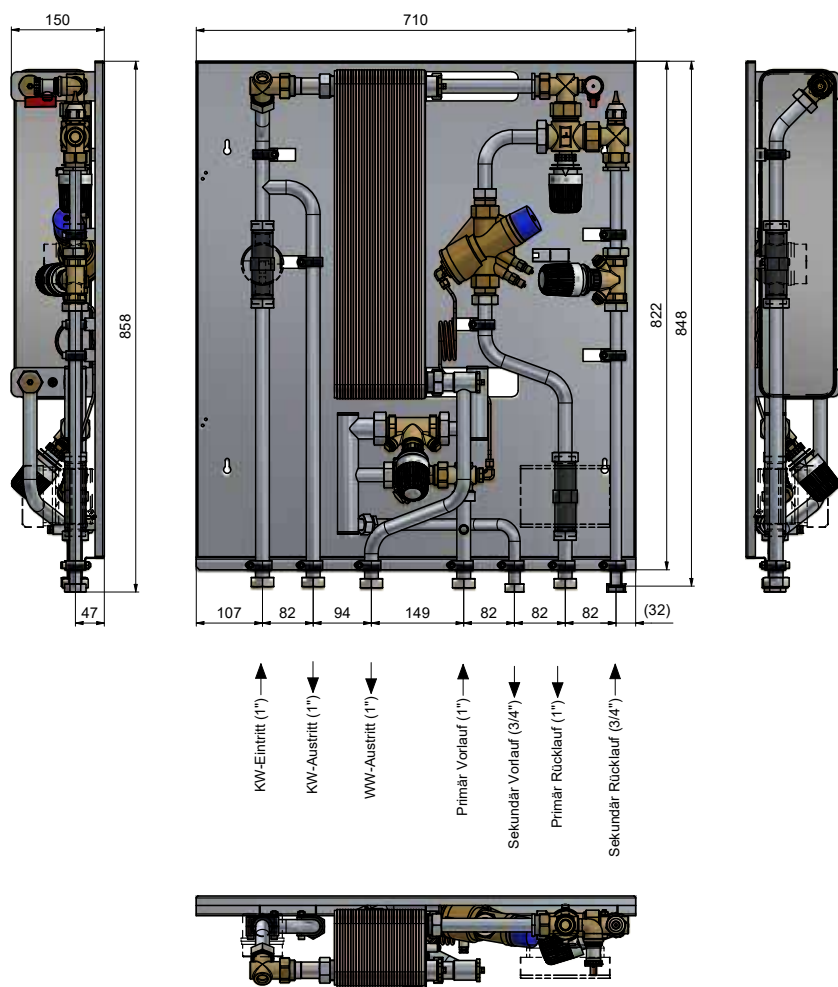




WOHNUNGSSTATION

aqoLoft HighLine DHK

Optimal für außerordentlich hohe Schüttleistungen von 30 oder 35 l/min eignet sich die thermostatisch geregelte Wohnungsstation aqoLoft HighLine DHK. Darüber hinaus zeichnet sie sich besonders in Projekten aus, die hohe Ansprüche an Betriebssicherheit und Komfort stellen und bei denen ein direkter Heizkreis für eine Radiatorenheizung erforderlich ist. Im Gegensatz zur ClassicLine bietet die HighLine DHK die Flexibilität, sowohl auf der Primär- als auch auf der Sekundärseite mit einem Differenzdruckregler sowie diversen anderen Zubehöerteilen ausgestattet werden zu können.



Legende Schema

- | | |
|-------------------------|---|
| 1 Kugelhahn | 9 3-Wege-Mischventil |
| 2 Wasserzähler* | 10 Temperaturregler |
| 3 Wärmemengenzähler* | 11 Entlüftung |
| 4 Differenzdruckregler* | 12 Stellantrieb (thermisch o. elektrisch) |
| 5 Plattenwärmetauscher | 13 Umwälzpumpe |
| 6 Schmutzfänger | 14 Rückschlagklappe |
| 7 Mengengrenzung | |
| 8 Durchgangsventil | *Optional |

Symbolschema aqoLoft HighLine DHK

OPTIONEN / SONDERAUSSTATTUNG

aqoLoft HighLine DHK

Modell	Schüttelleistung [l/min]	Artikelnummer
aqoLoft HighLine DHK 30	30,0	1208311
aqoLoft HighLine DHK 35	35,0	1208319

Beschreibung	Artikelnummer
Allgemein	
Zirkulationserweiterungssatz	1210967
Erweiterung direkter Heizungsabgang für Badezimmer Heizkörper	1210968
Primärseitiger Differenzdruckregler Cimberio 767HP PN16 DN25 kvs9,5	1108316
Sekundärseitiger Differenzdruckregler Danfoss AVPL PN16 DN15 kvs1,6	1107428
Kaltwasserzähler	
Mechanischer Kaltwasserzähler Siemens KWFRZ WFK30.E130 Q3 = 4 m ³ /h, G1", 30°, 130 mm, AP	1105338
M-Bus Erweiterungsmodul zu WFK30.E130	1106930
Mechanischer Kaltwasserzähler Almess EVK 5/130-V TU6 +m DN20 Q3 = 4,0* Gehäuse 1" AG	1210419
M-Bus Erweiterungsmodul zu Allmess; EVK 5/130-V TU6	1106575
Passstück 130 mm aus Edelstahl für Dauerbetrieb	1210420
Wärmemengenzähler	
Siemens UH50 Qn2,5 PN25 130 mm MID +M+N DF	1001637
Sharky SH775 Qn2,5 PN25 130 mm MID +M+N	1001604
Kamstrup MC403 Qn2,5 PN25 130 mm MID DF +M+N	1112704
Gehäuse	
Unterputzgehäuse (RAL9016)	1200918
Anschlussleiste inkl Kugelhähne (7 Stk.) HL	1211585
Gehäuse Rückwand für Unterputzgehäuse	1106211
Sonstiges Zubehör für DHK	
Primärseitiger Differenzdruckregler	1108316
Sekundärseitiger Differenzdruckregler	1107428
Aufpreis Wärmetauscher in edelstahlgelöteter Ausführung **	1212099
Rücklauftemperaturebegrenzung (bestehend aus Ventil und thermischen Stellantrieb im HZ Rücklauf) HL	1211587
ON/OFF Heizkreisregelung (bestehend aus Ventil und elektrischem Stellantrieb im HZ Rücklauf) HL	1211588
Einputzschutz aqoLoft HighLine	1108456

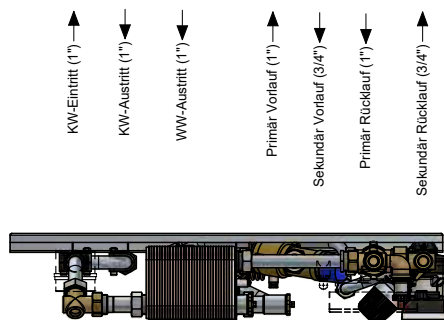
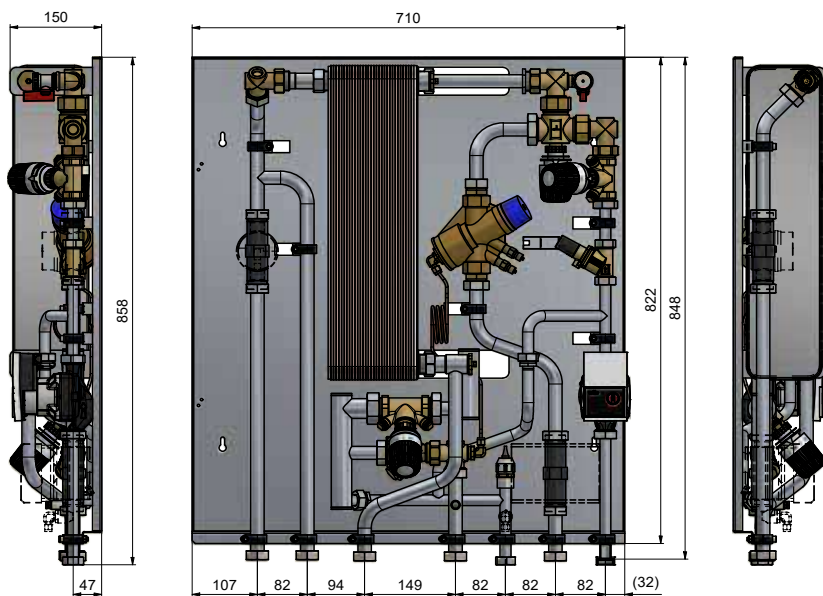
* Weitere Optionen bzw. Sonderanfertigungen auf Anfrage!

** Achtung: Bei Verwendung dieser WT Typen ist mit erhöhten Lieferzeiten zu rechnen!

WOHNUNGSSTATION

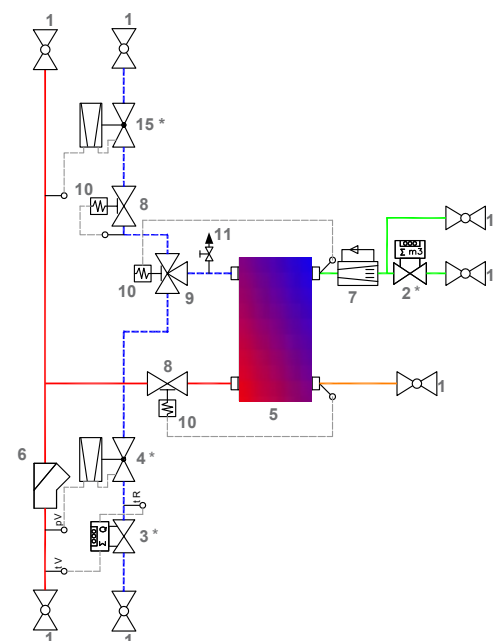
aqoLoft HighLine GHK

Wie die DHK-Variante ist die aqoLoft HighLine GHK eine thermostatisch geregelte Wohnungsstation mit Schüttleistungen von wahlweise 30 oder 35 l/min. Im Gegensatz zur DHK verfügt sie jedoch über einen gemischten Heizkreis, der speziell für Flächenheizungen geeignet ist. Wie die HighLine DHK kann diese Station neben diverser anderweitigem Zubehör ebenfalls primär- und auch sekundärseitig mit einem Differenzdruckregler für einen noch komfortableren Betrieb ausgestattet werden.



Legende Schema

- | | |
|-------------------------|---|
| 1 Kugelhahn | 9 3-Wege-Mischventil |
| 2 Wasserzähler* | 10 Temperaturregler |
| 3 Wärmemengenzähler* | 11 Entlüftung |
| 4 Differenzdruckregler* | 12 Stellantrieb (thermisch o. elektrisch) |
| 5 Plattenwärmetauscher | 13 Umwälzpumpe |
| 6 Schmutzfänger | 14 Rückschlagklappe |
| 7 Mengenbegrenzung | |
| 8 Durchgangsventil | |
- *Optional



Symbolschema aqoLoft HighLine DHK

OPTIONEN / SONDERAUSSTATTUNG

aqoLoft HighLine GHK

Modell	Schüttleistung [l/min]	Artikelnummer
aqoLoft HighLine GHK 30	30,0	1208313
aqoLoft HighLine GHK 35	35,0	1208321

Beschreibung	Artikelnummer
Allgemein	
Zirkulationserweiterungssatz	1210967
Erweiterung direkter Heizungsabgang für Badezimmer Heizkörper	1210968
Primärseitiger Differenzdruckregler Cimberio 767HP PN16 DN25 kvs9,5	1108316
Sekundärseitiger Differenzdruckregler Danfoss AVPL PN16 DN15 kvs1,6	1107428
Kaltwasserzähler	
Mechanischer Kaltwasserzähler Siemens KWFRZ WFK30.E130 Q3 = 4 m ³ /h, G1", 30°, 130 mm, AP	1105338
M-Bus Erweiterungsmodul zu WFK30.E130	1106930
Mechanischer Kaltwasserzähler Almess EVK 5/130-V TU6 +m DN20 Q3 = 4,0* Gehäuse 1" AG	1210419
M-Bus Erweiterungsmodul zu Allmess; EVK 5/130-V TU6	1106575
Passstück 130 mm aus Edelstahl für Dauerbetrieb	1210420
Wärmemengenzähler	
Siemens WMZ UH50 Qn2,5 PN25 130 mm MID +M+N DF	1001637
Sharky WMZ SH775 Qn2,5 PN25 130 mm MID +M+N	1001604
Kamstrup WMZ MC403 Qn2,5 PN25 130 mm MID DF +M+N	1112704
Gehäuse	
Unterputzgehäuse (RAL9016)	1200918
Anschlussleiste inkl Kugelhähne (7 Stk.) HL	1211585
Anschlussleiste inkl Kugelhähne (9 Stk.) HL	1211586
Gehäuse Rückwand für Unterputzgehäuse	1106211
Zubehör	
Primärseitiger Differenzdruckregler	1108316
Sekundärseitiger Differenzdruckregler	1107428
Aufpreis Wärmetauscher in edelstahlgelöteter Ausführung **	1212099
Heizkreispumpe Wilo PARA 15-130/6	1204319
Heizkreispumpe Taco ENERGY SAVING ES2 15-60 130 1"	1201299
Heizkreisregelung (Festwertregelung bestehend aus Ventil und thermischen Stellantrieb**) HL	1211589
Heizkreisregelung (Vorlauftemperaturregelung bestehend aus Ventil und elektrischem Stellantrieb 0-10V) HL	1211590
Heizkreisregler für die witterungsgeführte Vorlauftemperaturregelung oder Raumtemperaturregelung	folgt
Anlegethermostat 20-90°C + Spannband	1003177
Einputzschutz aqoLoft HighLine	1108456

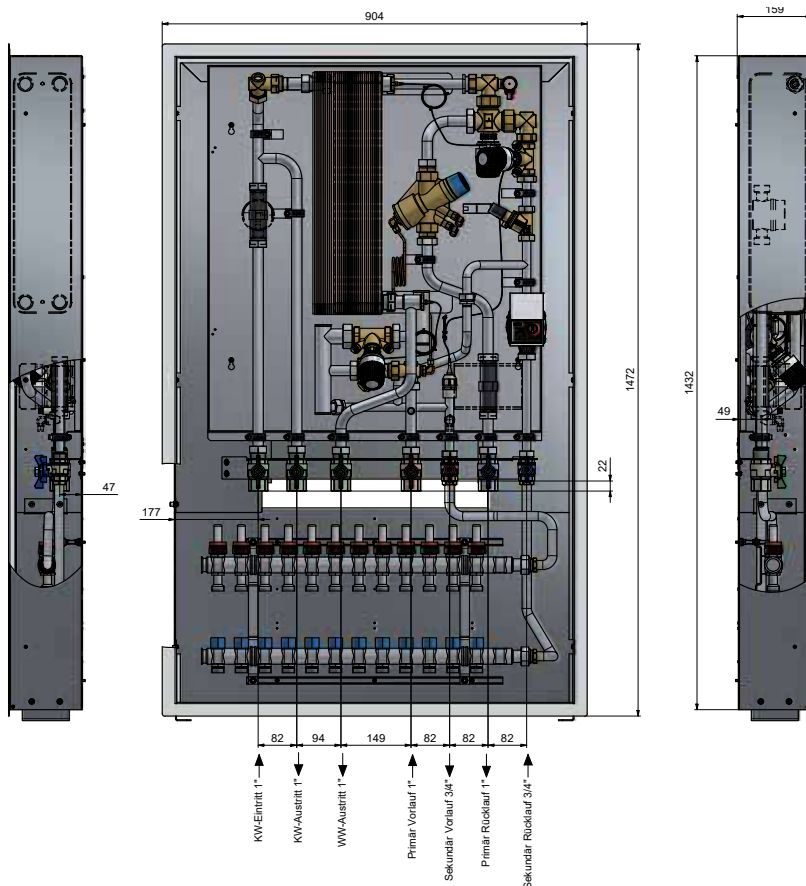
* Weitere Optionen bzw. Sonderanfertigungen auf Anfrage!

** Achtung: Bei Verwendung dieser WT Typen ist mit erhöhten Lieferzeiten zu rechnen!

WOHNUNGSSTATION

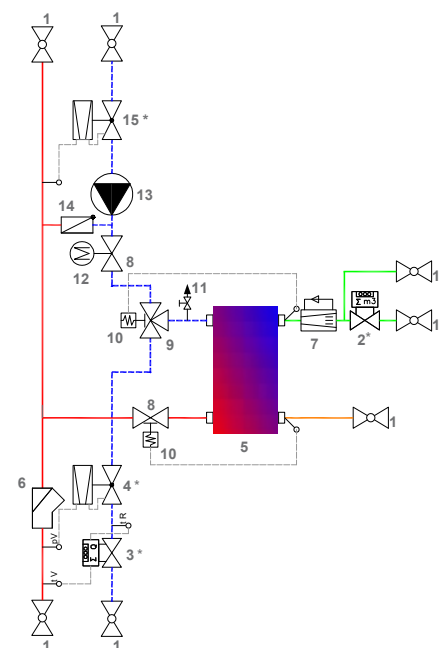
aqoLoft HighLine GHK-FBH

In ihrer technischen Spezifikation und den Erweiterungsmöglichkeiten entspricht die aqoLoft HighLine GHK-FBH der Variante GHK. Jedoch ist sie in einem größeren Gehäuse verbaut, in welchem auch Fußbodenheizungs- und Regelverteiler werksseitig montiert werden können.



Legende Schema

- | | |
|-------------------------|---|
| 1 Kugelhahn | 9 3-Wege-Mischventil |
| 2 Wasserzähler* | 10 Temperaturregler |
| 3 Wärmemengenzähler* | 11 Entlüftung |
| 4 Differenzdruckregler* | 12 Stellantrieb (thermisch o. elektrisch) |
| 5 Plattenwärmetauscher | 13 Umwälzpumpe |
| 6 Schmutzfänger | 14 Rückschlagklappe |
| 7 Mengenbegrenzung | |
| 8 Durchgangsventil | |
- *Optional



Symbolschema aqoLoft HighLine DHK-FBH

OPTIONEN / SONDERAUSSTATTUNG

aqoLoft HighLine GHK-FBH

Modell	Schüttleistung [l/min]	Artikelnummer
aqoLoft HighLine GHK-FBH 30	30,0	1208313
aqoLoft HighLine GHK-FBH 35	35,0	1208321

Beschreibung	Artikelnummer
Allgemein	
Zirkulationserweiterungssatz	1210967
Erweiterung direkter Heizungsabgang für Badezimmer Heizkörper	1210968
Primärseitiger Differenzdruckregler Cimberio 767HP PN16 DN25 kvs9,5	1108316
Sekundärseitiger Differenzdruckregler Danfoss AVPL PN16 DN15 kvs1,6	1107428
Kaltwasserzähler	
Mechanischer Kaltwasserzähler Siemens KWFRZ WFK30.E130 Q3 = 4 m ³ /h, G1", 30°, 130 mm, AP	1105338
M-Bus Erweiterungsmodul zu WFK30.E130	1106930
Mechanischer Kaltwasserzähler Almess EVK 5/130-V TU6 +m DN20 Q3 = 4,0* Gehäuse 1" AG	1210419
M-Bus Erweiterungsmodul zu Allmess; EVK 5/130-V TU6	1106575
Pasststück 130 mm aus Edelstahl für Dauerbetrieb	1210420
Wärmemengenzähler	
Siemens WMZ UH50 Qn2,5 PN25 130 mm MID +M+N DF	1001637
Sharky WMZ SH775 Qn2,5 PN25 130 mm MID +M+N	1001604
Kamstrup WMZ MC403 Qn2,5 PN25 130 mm MID DF +M+N	1112704
Gehäuse	
Unterputzgehäuse für max. 12 HK (RAL9016)	1110405
Anschlussleiste inkl Kugelhähne (7 Stk.) HL	1211585
Anschlussleiste inkl Kugelhähne (9 Stk.) HL	1211586
Gehäuse Rückwand für Unterputzgehäuse	1106211
Zubehör	
Primärseitiger Differenzdruckregler	1108316
Sekundärseitiger Differenzdruckregler	1107428
Aufpreis Wärmetauscher in edelstahlgelöteter Ausführung **	1212099
Heizkreispumpe Wilo PARA 15-130/6	1204319
Heizkreispumpe Taco ENERGY SAVING ES2 15-60 130 1"	1201299
Heizkreisregelung (Festwertregelung bestehend aus Ventil und thermischen Stellantrieb**)	1211589
Heizkreisregelung (Vorlauftemperaturregelung bestehend aus Ventil und elektrischem Stellantrieb 0-10V)	1211590
Heizkreisregler für die witterungsgeführte Vorlauftemperaturregelung oder Raumtemperaturregelung	1110200
Anlegethermostat 20-90°C + Spannband	1003177
Einputzschutz aqoLoft HighLine	1111066

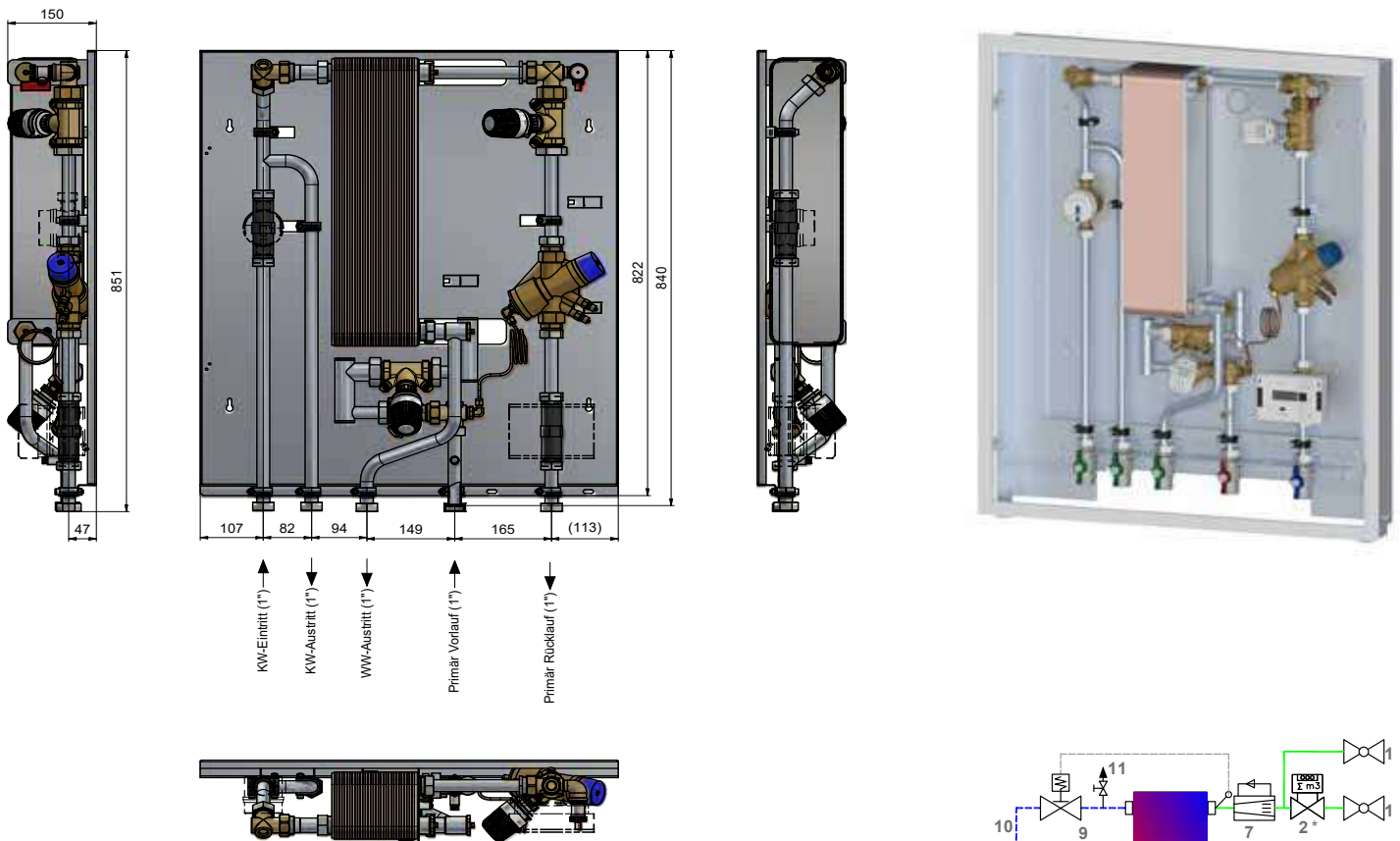
* Weitere Optionen bzw. Sonderanfertigungen auf Anfrage!

** Achtung: Bei Verwendung dieser WT Typen ist mit erhöhten Lieferzeiten zu rechnen!

FRISCHWASSERMODUL

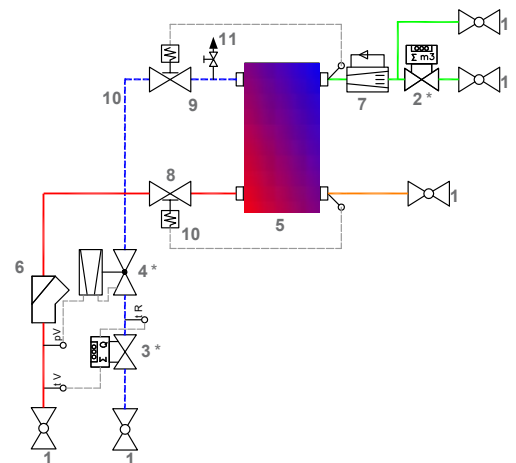
aqoLoft HighLine WW

Die aqoLoft HighLine WW ist eine herausragende Durchlauf-Warmwasserbereitungs-Anlage mit einer äußerst hohen Schüttleistung von wahlweise 30 oder 35 l/min. Diese Anlage zeichnet sich durch ihre höchste Hygienestandards und eine präzise thermostatische Regelung aus. Daher ist sie die ideale Lösung für Projekte, bei denen höchste Ansprüche an Betriebssicherheit und Warmwasserkomfort erfüllt werden müssen. Sie kann wahlweise durch diverses Zubehör erweitert werden.



Legende Schema

- | | |
|-------------------------|---|
| 1 Kugelhahn | 9 3-Wege-Mischventil |
| 2 Wasserzähler* | 10 Temperaturregler |
| 3 Wärmemengenzähler* | 11 Entlüftung |
| 4 Differenzdruckregler* | 12 Stellantrieb (thermisch o. elektrisch) |
| 5 Plattenwärmetauscher | 13 Umwälzpumpe |
| 6 Schmutzfänger | 14 Rückschlagklappe |
| 7 Mengenbegrenzung | |
| 8 Durchgangsventil | *Optional |



Symbolschema aqoLoft HighLine WW

Modell	Schüttleistung [l/min]	Artikelnummer
aqoLoft HighLine WW 30	30,0	1208309
aqoLoft HighLine WW 35	35,0	1208317

OPTIONEN / SONDERAUSSTATTUNG

aqoLoft HighLine WW

Beschreibung	Artikelnummer
Allgemein	
Zirkulationserweiterungssatz	1210967
Primärseitiger Differenzdruckregler Cimberio 767HP PN16 DN25 kvs9,5	1108316
Sekundärseitiger Differenzdruckregler Danfoss AVPL PN16 DN15 kvs1,6	1107428
Kaltwasserzähler	
Mechanischer Kaltwasserzähler Siemens KWFRZ WFK30.E130 Q3 = 4 m ³ /h, G1", 30°, 130 mm, AP	1105338
M-Bus Erweiterungsmodul zu WFK30.E130	1106930
Mechanischer Kaltwasserzähler Almess EVK 5/130-V TU6 +m DN20 Q3 = 4,0* Gehäuse 1" AG	1210419
M-Bus Erweiterungsmodul zu Allmess; EVK 5/130-V TU6	1106575
Passstück 130 mm aus Edelstahl für Dauerbetrieb	1210420
Wärmemengenzähler	
Siemens WMZ UH50 Qn2,5 PN25 130 mm MID +M+N DF	1001637
Sharky WMZ SH775 Qn2,5 PN25 130 mm MID +M+N	1001604
Kamstrup WMZ MC403 Qn2,5 PN25 130 mm MID DF +M+N	1112704
Gehäuse	
Unterputzgehäuse (RAL9016)	1200918
Anschlussleiste inkl Kugelhähne (5 Stk.) HL	1211584
Gehäuse Rückwand für Unterputzgehäuse	1106211
Zubehör	
Primärseitiger Differenzdruckregler	1108316
Aufpreis Wärmetauscher in edelstahlgelöteter Ausführung **	1212099
Einputzschutz aqoLoft HighLine	1108456

* Weitere Optionen bzw. Sonderanfertigungen auf Anfrage! ** Achtung: Bei Verwendung dieser WT Typen ist mit erhöhten Lieferzeiten zu rechnen!

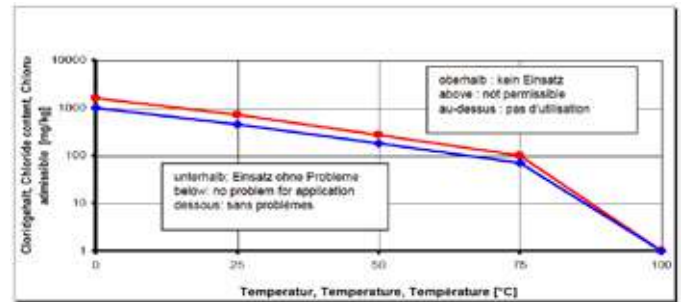
Technische Daten	aqoLoft Highline DHK			aqoLoft Highline GHK			aqoLoft Highline GHK-FBH			aqoLoft Highline WW		
Primärseite												
Heizleistung (b. 20K Spreizung) [kW]	12			12			12			-		
Max. Betriebstemperatur	90° C			90° C			90° C			90° C		
Max. Betriebsdruck	PN 10			PN 10			PN 10			PN 10		
Trinkwasserbereitung												
Warmwasserleistung [kW]	61	73	85	61	73	85	61	73	85	61	73	85
Max. Betriebstemperatur	90° C			90° C			90° C			90° C		
Max. Betriebsdruck	PN 10			PN 10			PN 10			PN 10		
Max. Zapfmenge (60-20 / 10-45° C) [l/min]	25	30	35	25	30	35	25	30	35	25	30	35
Abmessungen B/H/T (mm)												
Unterputzverkleidung	904 / 1050-1140 / 155-190*			904 / 1050-1140 / 155-190*			904 / 1482-1572 / 155-190			904 / 1050-1140 / 155-190*		
Gewicht	57	61,5	63,8	73	77,5	79,8	90	94,5	96,8	31	35,5	37,8

* höhenverstellbar; exklusive Differenzdruckregler, Wärmemengen- und Kaltwasserzähler

GRENZWERTE

der Wasserbeschaffenheit aqoLoft HigLine

Vom TGA-Planer bzw. dem ausführenden Installateur ist zu prüfen, ob gemäß DIN 1988 -7 4.1 und den vorliegenden Trinkwasseranalysen die Fragen des Korrosionsschutzes und der Steinbildung ausreichend berücksichtigt wurden. Wir empfehlen Ihnen für die Baumaßnahme, uns im Vorfeld eine aktuelle Trinkwasseranalyse zu übermitteln für die Prüfung des einzusetzenden Werkstoffes.



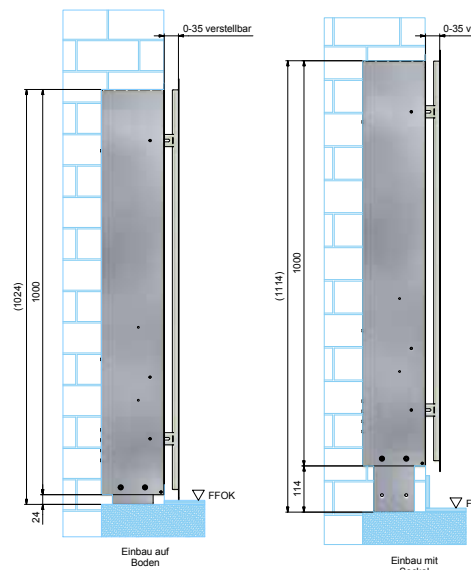
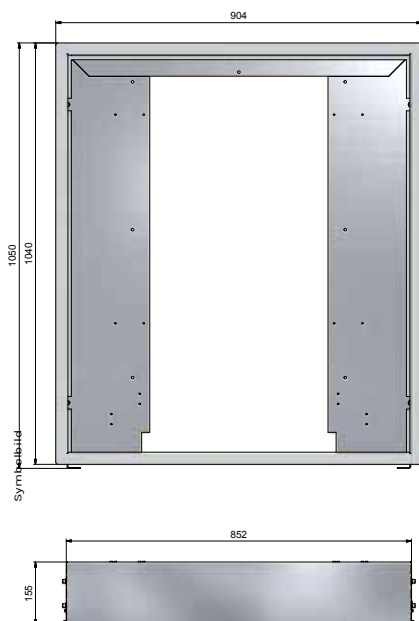
Wasserinhaltsstoff + Kennwerte Water constituent + parameters Éléments contenus dans l'eau	Einheit Unit Unité	kupfergelötet copper brazed brasure au cuivre	nickelgelötet nickel brazed brasure au nickel	Vaclnox gelötet Vaclnox brazed brasure au Vaclnox
pH-Wert pH-value Valeur pH		7 - 9 unter Beachtung SI-Index	6 - 10	6 - 10
Sättigungs-Index SI (delta pH-Wert) Saturation-Index SI (delta pH-value) Indes de saturation SI (valeur delta pH)		-0,2 < 0 < +0,2	Keine Festlegung No specification Pas de recommandation	Keine Festlegung No specification Pas de recommandation
Gesamthärte Total hardness Dureté totale	°dH	6 - 15	6 - 15	6 - 15
Leitfähigkeit Conductivity Conductibilité	µS/cm	10...500	Keine Festlegung No specification Pas de recommandation	Keine Festlegung No specification Pas de recommandation
Abfilterbare Stoffe Filtered substances Substances filtrées	mg/l	<30	<30	<30
Chloride Chlorides Chlorures	mg/l	Siehe Diagramm Seite 9, oberhalb 100°C keine Chloride zulässig See diagram page 9, above 100°C no chlorides permitted Voir diagramme page 9, au-dessus de 100°C pas de chlorures admissibles		
Freies Chlor Free Chlorine Chlore libre	mg/l	<0,5	<0,5	<0,5
Schwefelwasserstoff (H ₂ S) Hydrogen sulphide Sulfure d'hydrogène	mg/l	<0,05	Keine Festlegung No specification Pas de recommandation	Keine Festlegung No specification Pas de recommandation
Ammoniak (NH ₃ /NH ₄ ⁺) Ammonia Ammoniaque	mg/l	<2	Keine Festlegung No specification Pas de recommandation	Keine Festlegung No specification Pas de recommandation
Sulfat Sulphates Sulfates	mg/l	<100	<300	<400
Hydrogenkarbonat Hydrogen carbonate Carbone d'hydrogène	mg/l	<300	Keine Festlegung No specification Pas de recommandation	Keine Festlegung No specification Pas de recommandation
Hydrogenkarbonat / Sulfat Hydrogen carbonate / Sulphates Carbone d'hydrogène / Sulfates	mg/l	>1,0	Keine Festlegung No specification Pas de recommandation	Keine Festlegung No specification Pas de recommandation
Sulfid Sulphide Sulfures	mg/l	<1	<5	<7
Nitrat Nitrate Nitrates	mg/l	<100	Keine Festlegung No specification Pas de recommandation	Keine Festlegung No specification Pas de recommandation
Nitrit Nitrite Nitrites	mg/l	<0,1	Keine Festlegung No specification Pas de recommandation	Keine Festlegung No specification Pas de recommandation
Eisen, gelöst Iron Fer	mg/l	<0,2	<0,2	<0,2
Mangan Manganese Manganèse	mg/l	<0,1	Keine Festlegung No specification Pas de recommandation	Keine Festlegung No specification Pas de recommandation
Freie aggressive Kohlensäure Free aggressive carbonic acid Acide carbonique libre	mg/l	<20	Keine Festlegung No specification Pas de recommandation	Keine Festlegung No specification Pas de recommandation

ABMESSUNGEN GEHÄUSE

Gehäusevarianten aqoLoft HighLine



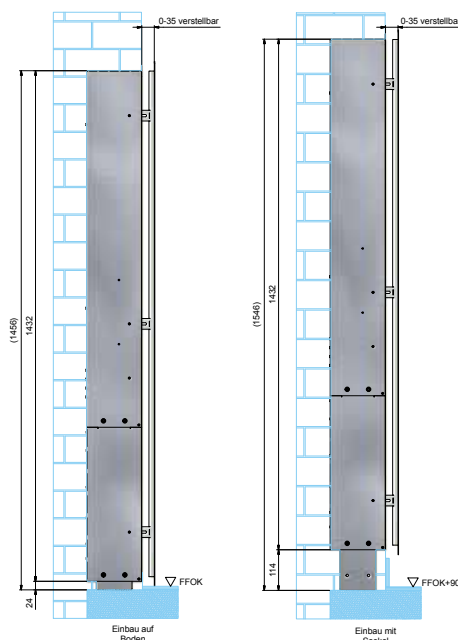
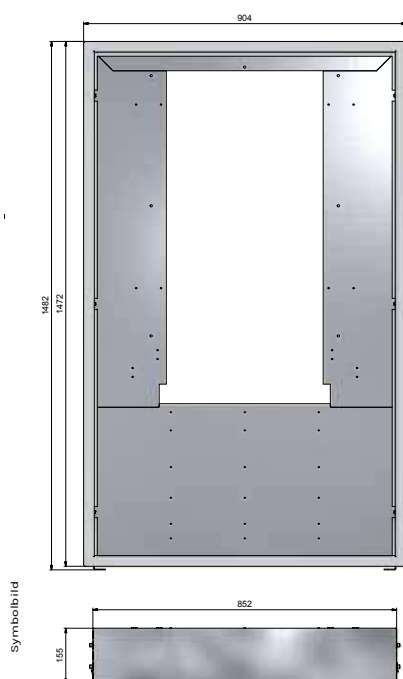
aqoLoft HighLine Unterputz-Gehäuse
850 mm



Artikelbezeichnung	Artikelnummer
UP-Gehäuse aqoLoft HighLine-DHK/GHK 850mm	1200918



aqoLoft HighLine Unterputz-Gehäuse
FBH 850 mm

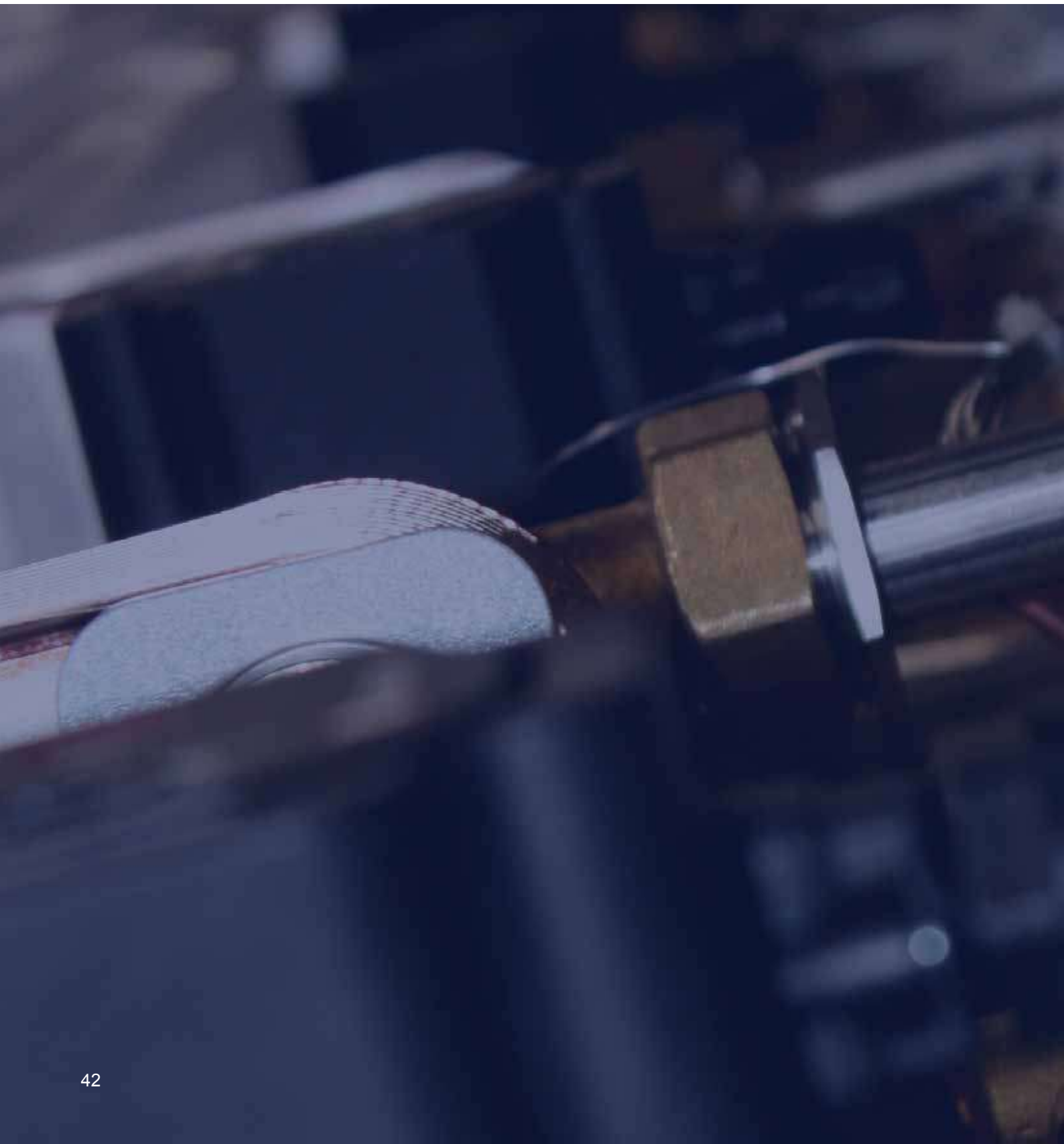


Artikelbezeichnung	Artikelnummer
UP-Gehäuse aqoLoft HighLine-GHK-FBH 850mm	1110405

WOHNUNGSSTATIONEN

aqoLoft CityLine

KOMPAKTE BAUFORM UND EDELSTAHLGELÖTETER WÄRMETAUSCHER

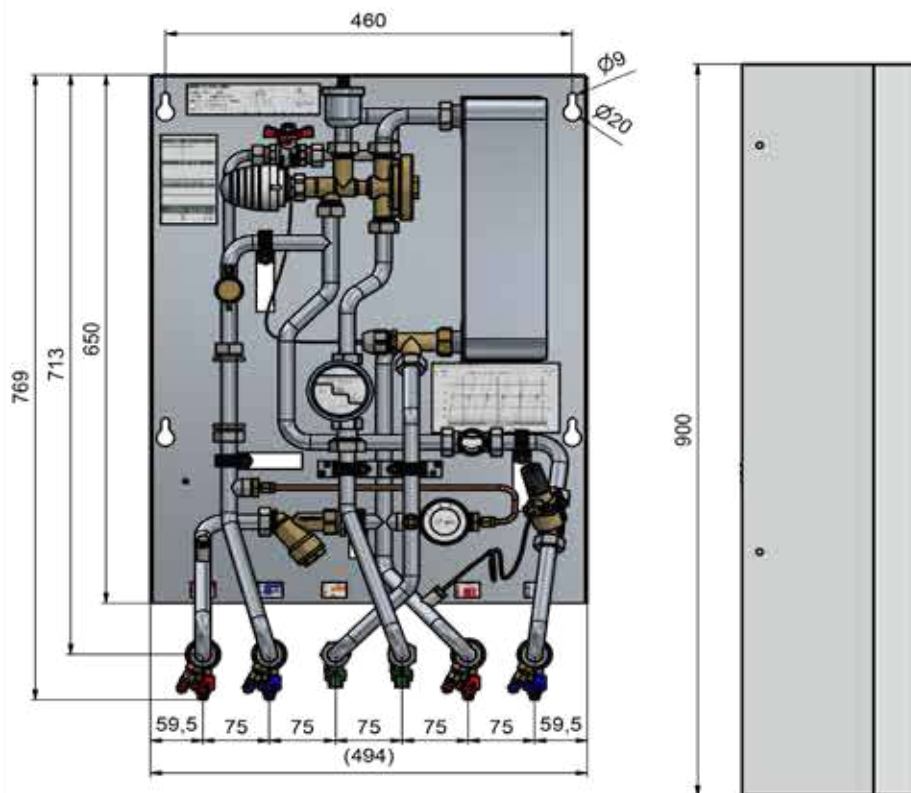
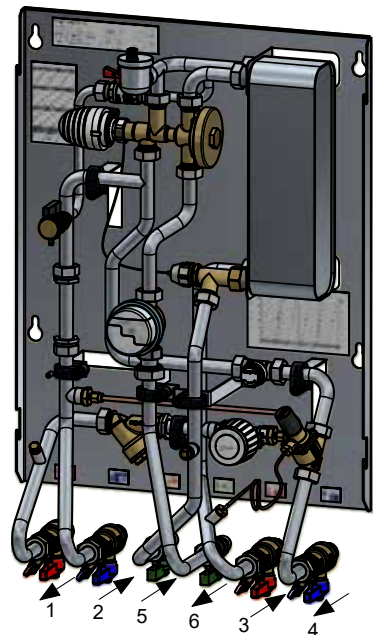




WOHNUNGSSTATION

aqoLoft CityLine WS-PM

Mit einer Schüttleistung von 14 l/min wird die aqoLoft CityLine WS-PM zur Wohnungsstation Ihrer Wahl. Diese Wohnungsstation wird durch einen PM-Regler gesteuert und bietet bereits in ihrer Standardausführung einen äußerst langlebigen sowie hygienischen edelstahlgelöteten Wärmetauscher. Diese Einheit eignet sich besonders für den Austausch von Gasthermen im Geschoßbau. Optional ist auch diverses Zubehör erhältlich.



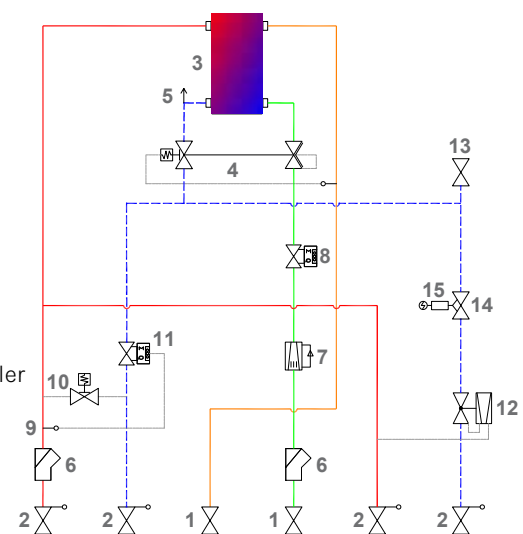
Legende Anschlüsse	
1	Primär Vorlauf
2	Primär Rücklauf
3	Sekundär Vorlauf
4	Sekundär Rücklauf
5	Warmwasser
6	Kaltwasser



aqoLoft CityLine WS-PM
ohne Montagerahmen
Alle Anschlüsse sind
nach hinten ausgeführt.

Legende Schema

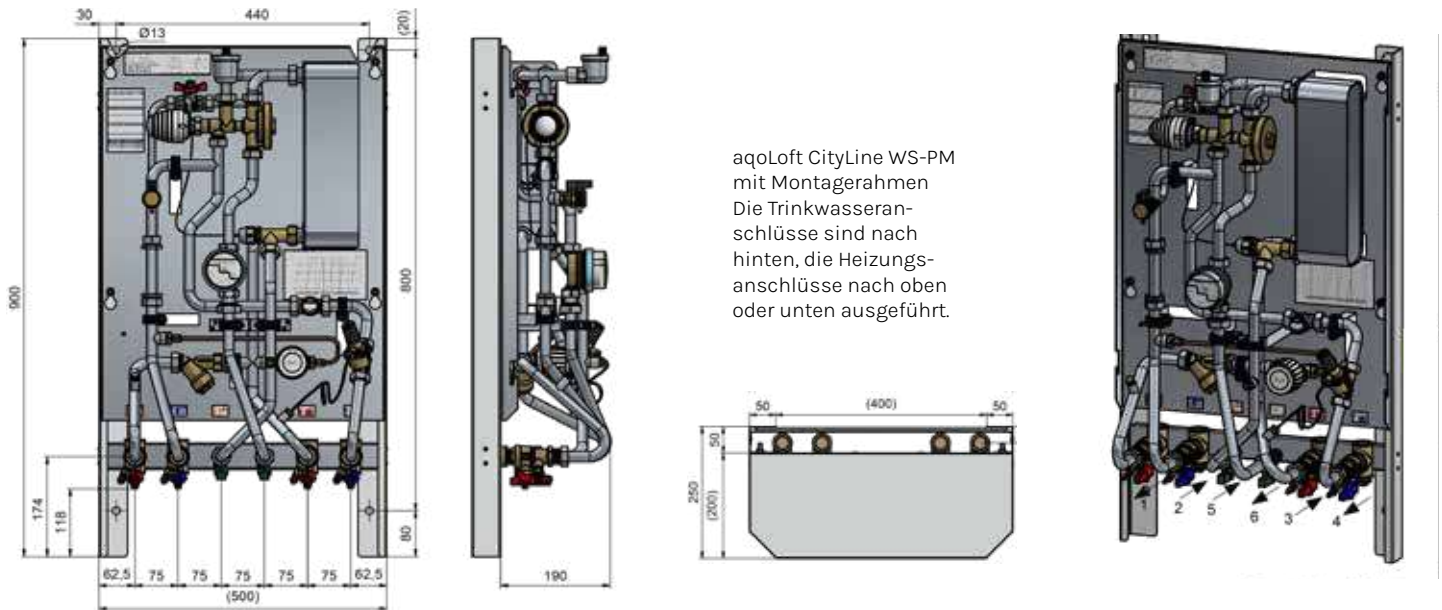
- | | |
|--------------------------------|---|
| 1 Kugelhahn | 9 Fühleranschluss für Wärmemengenzähler |
| 2 Kugelhahn mit Druckmesspunkt | 10 Bypass |
| 3 Wärmetauscher * | 11 Wärmemengenzähler |
| 4 PM-Regler * | 12 Differenzdruckregler |
| 5 Entlüftung | 13 Füll- und Entleerhahn |
| 6 Schmutzfänger | 14 Zonenventil * |
| 7 Mengenbegrenzung | |
| 8 Kaltwasserzähler | |
- * Optional



Symbolschema aqoLoft CityLine WS-PM

WOHNUNGSSTATION

aqoLoft CityLine WS-PM



aqoLoft CityLine WS-PM mit Montagerahmen
Die Trinkwasseranschlüsse sind nach hinten, die Heizungsanschlüsse nach oben oder unten ausgeführt.

OPTIONEN / SONDERAUSSTATTUNG

aqoLoft CityLine WS-PM

Modell	Schüttleistung [l/min]	Artikelnummer
aqoLoft CityLine WS-PM	14,0	1208864

Standardmäßig für Unterputz-Montage ohne Rahmen!

Beschreibung	Artikelnummer
Allgemein	
Rahmen für Aufputz-Montage für CityLine WS-PM	1210136
Honeywell Thermostatventil (als Zonenventil) V2006DSL15 + Stellantrieb	1210081
Kaltwasserzähler	
Kaltwasserzähler Ista domaqua m T30 Q3 2,5 / 80 mm R50 G3/4"	1210319
Wärmemengenzähler	
Ultraschall Wärmehzähler qp1,5m ³ /h PN16; Type Siemens WSM515-BE inkl. 11 Jahres Batterie mit M-Bus Kommunikation	1106651
Ultraschall Wärmehzähler qp1,5 m ³ /h PN25 Type Siemens UH50-A22-M2A-DH inkl. Netzteil mit M-Bus Kommunikation	1001623
Kamstrup 302 qp1,5 PN16 G3/4" 110 mm inkl. 6 Jahres Batterie mit M-Bus Kommunikation Type: 302-T-20-1-Q9-40-2-BB	1106653
Ultraschall Wärmehzähler qp1,5 m ³ /h PN16 Type sharky heat 775 inkl. Netzteil mit M-Bus Kommunikation	1001600

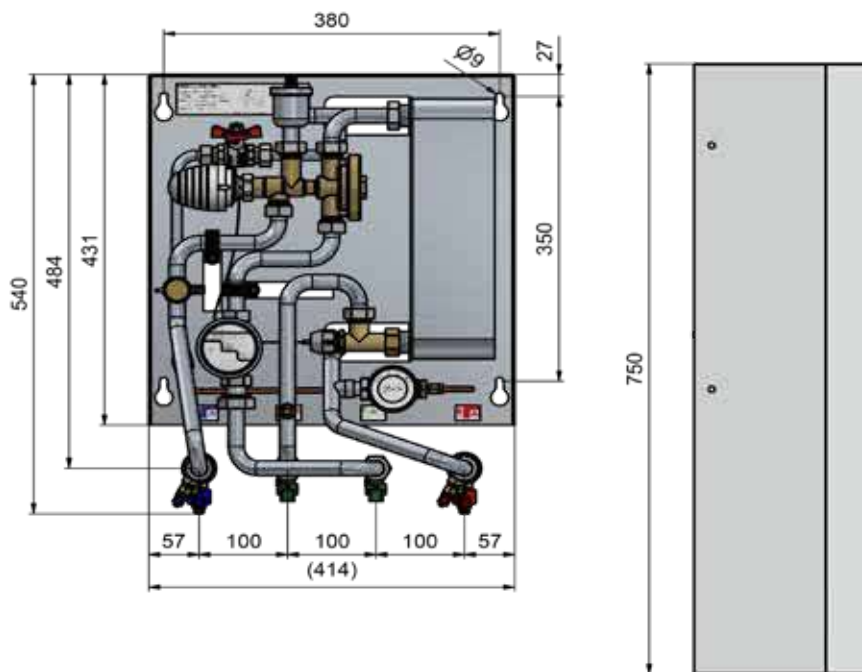
Bei den aqoLoft CityLine-Stationen sind standardmäßig alle Passstücke in Edelstahl ausgeführt!

* Weitere Optionen bzw. Sonderanfertigungen auf Anfrage!

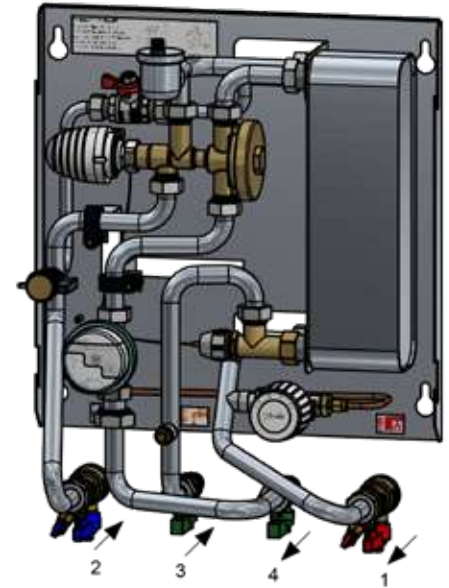
FRISCHWASSERMODUL

aqoLoft CityLine DL-PM

Bei der aqoLoft CityLine DL-PM handelt es sich um eine Durchlauf-Warmwasserbereitungs-Anlage mit einer Schüttleistung von 14 l/min. Sie wird, ebenso wie die Wohnungsstation, durch einen PM-Regler gesteuert und verfügt standardmäßig über einen äußerst langlebigen und hygienischen edelstahlgelöteten Wärmetauscher. Die Variante V1 ist für Unterputz-, V2 für Aufputz-Montage geeignet. Sie kann wahlweise durch diverses Zubehör erweitert werden.



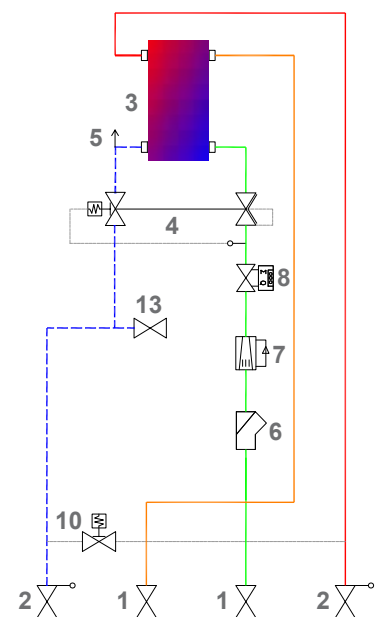
aqoLoft CityLine DL-PM ohne Montagerahmen
Alle Anschlüsse sind nach hinten ausgeführt.



Legende Anschlüsse	
1	Vorlauf (R3/4")
2	Rücklauf (R3/4")
3	Warmwasser (R1/2")
4	Kaltwasser (R1/2")

Legende Schema

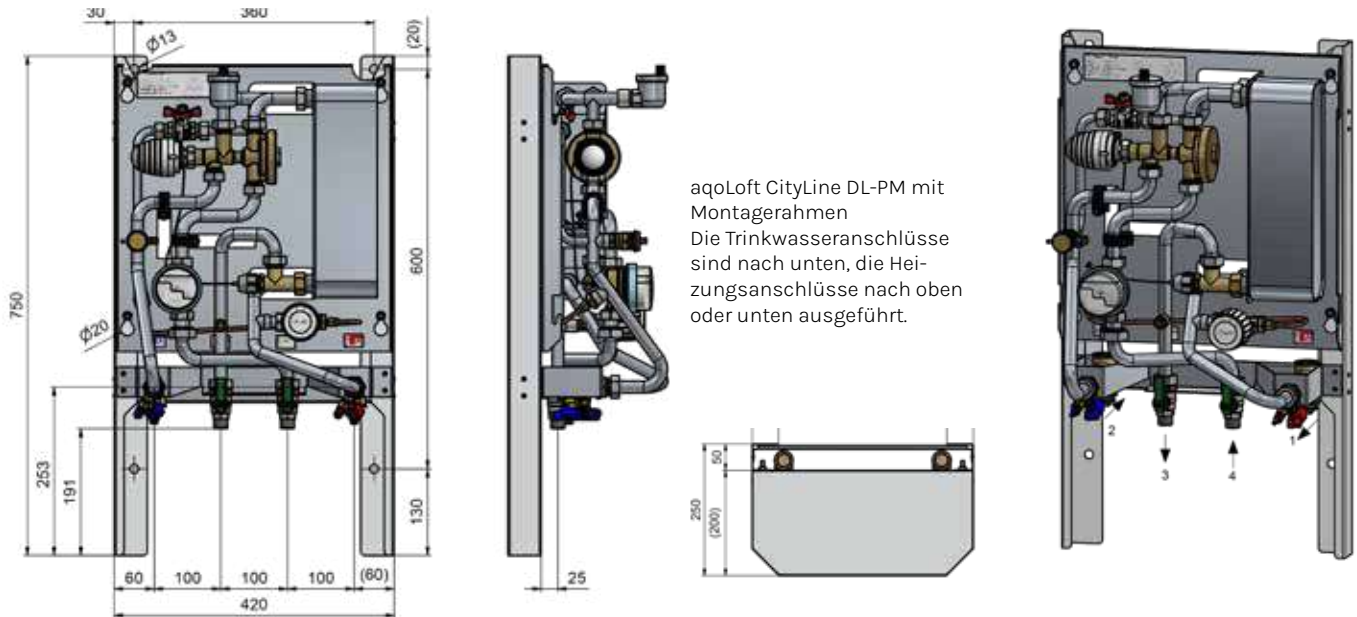
- | | |
|--------------------------------|---|
| 1 Kugelhahn | 9 Fühleranschluss für Wärmemengenzähler |
| 2 Kugelhahn mit Druckmesspunkt | 10 Bypass |
| 3 Wärmetauscher* | 11 Wärmemengenzähler |
| 4 PM-Regler* | 12 Differenzdruckregler |
| 5 Entlüftung | 13 Füll- und Entleerhahn |
| 6 Schmutzfänger | 14 Zonenventil* |
| 7 Mengenbegrenzung | |
| 8 Kaltwasserzähler | |
- *Optional



Symbolschema aqoLoft CityLine DL-PM

FRISCHWASSERMODUL

aqoLoft CityLine DL-PM



OPTIONEN / SONDERAUSSTATTUNG

aqoLoft CityLine DL-PM

Modell	Schüttleistung [l/min]	Artikelnummer
aqoLoft CityLine DL-PM V1	14,0	1208865
aqoLoft CityLine DL-PM V2	14,0	1208866

V1 = ohne Montagerahmen

V2 = mit Montagerahmen

Beschreibung	Artikelnummer
Kaltwasserzähler	
Kaltwasserzähler Ista domaqua m T30 Q3 2,5 / 80 mm R50 G3/4"	1210319

*Weitere Optionen bzw. Sonderanfertigungen auf Anfrage!

TECHNISCHE DATEN

aqoLoft CityLine

Technische Daten	aqoLoft CityLine WS-PM	aqoLoft CityLine DL-PM
Trinkwasserbereitung		
Entnahmemenge	max. 10 l/min	
Erf. Kaltwasserdruck	2 bar	
Warmwassertemperatur	50°C (+/- 3°)	
Warmwasser Dauerleistung	600 l/h	
Primärseite		
Min. Vorlauf-Temperatur	60°C	
Max. Vorlauf-Temperatur	90°C	
Erf. Differenzdruck	0,3 bar	
Max. Betriebsdruck	PN 10	
Erf. Heizwassermenge	600 l/hww	
Anschlüsse		
Kalt- und Warmwasser	G1/2"	
Heizung Vorlauf / Rücklauf	G 3/4"	
Allgemein		
Abmessungen	Siehe Zeichnungen (Seite 44-47)	
Gewicht ohne Verpackung	20 kg	28 kg

VORTEILE

aqoLoft CityLine Wohnungsstationen

- 1 Standardmäßig robuster und langlebiger edelstahlgelöteter Wärmetauscher
- 2 Hochwertiger PM-Regler
- 3 Kompaktes Design
- 4 Ideal beim Austausch von Gasthermen
- 5 Mit und ohne Montagerahmen verfügbar
- 6 Manuelle Thermische Desinfektion möglich
- 7 Zonenventil zum Sperren/Freigeben des Heizkreises

GRENZWERTE

der Wasserbeschaffenheit aqoLoft CityLine

Standardgemäß werden die aqoLoft CityLine Wohnungsstationen mit edelstahlgelötetem Edelstahlplattenwärmetauscher gefertigt. Vor der Verwendung dieser Wärmetauscher ist im Rahmen der Anlagenplanung vom TGA-Planer bzw. dem auszuführenden Installationsunternehmen zu prüfen, ob gemäß DIN 1988 -7 4.1 und den vorliegenden Trinkwasseranalysen die Fragen des Korrosionsschutzes und der Steinbildung ausreichend berücksichtigt wurden. Dazu gehören folgende Punkte:

- Auswahl der Werkstoffe
- Berücksichtigung der korrosionsbedingten Veränderung der Trinkwasserbeschaffenheit
- Ausführung der Installation
- Berücksichtigung der zu erwartenden Betriebsbedingungen

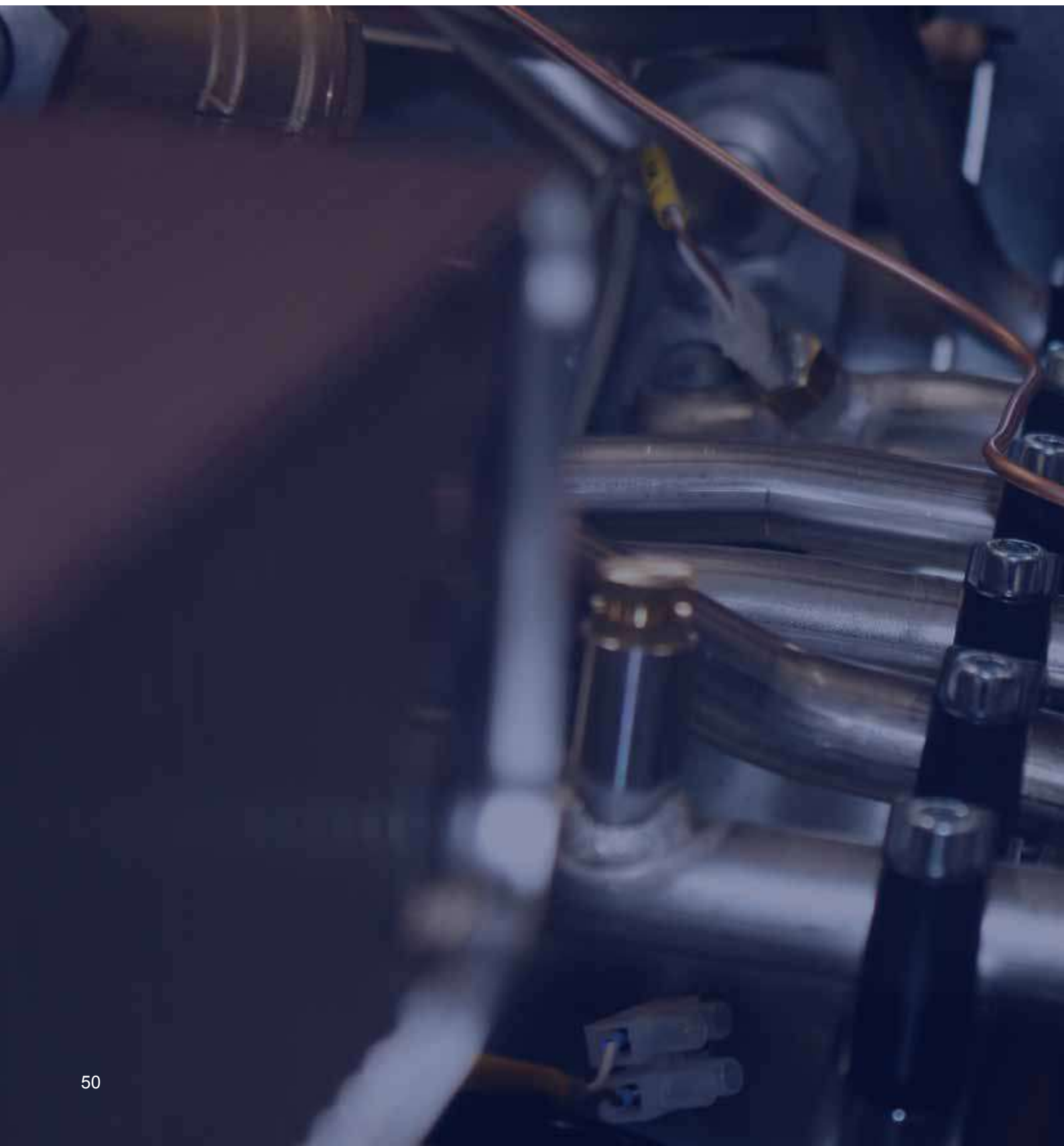
Wir empfehlen Ihnen für die Baumaßnahme uns im Vorfeld eine aktuelle Trinkwasseranalyse zu übermitteln für die Prüfung des einzusetzenden Werkstoffes.

pH-Wert	7 bis 9	Freies Chlor	< 0,5 ppm
SO ₄ ⁻⁻⁻	< 100 ppm	Fe ⁺⁺⁺	< 0,5 ppm
HCO ₃ ⁻ / SO ₄ ⁻⁻⁻	> 1	Mn ⁺⁺	< 0,05 ppm
Cl ⁻	< 50 ppm	CO ₂	< 10 ppm
PO ₄ ⁻⁻⁻	< 2 ppm	H ₂ S	< 50 ppb
NH ₃	< 0,5 ppm	Leitfähigkeit	> 50 µS/cm, < 500 µS/cm
Wandtemperatur	< 65 °C	Sauerstoff	< 0,1 ppm
Gesamthärte	4,0 bis 8,5 °dH	HCO ₃ ⁻	60 - 200 ppm
(Ca+Mg)/HCO ₃ ⁻	> 0,5 ppm		

WOHNUNGSSTATIONEN

aqoLoft ComfortLine

PRÄZISE REGELUNG IM ULTRA-KOMPAKTEN DESIGN





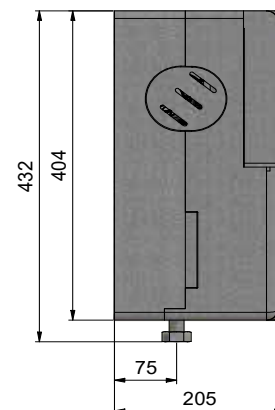
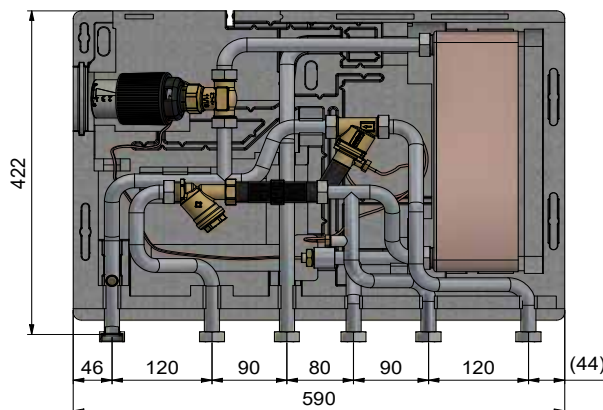
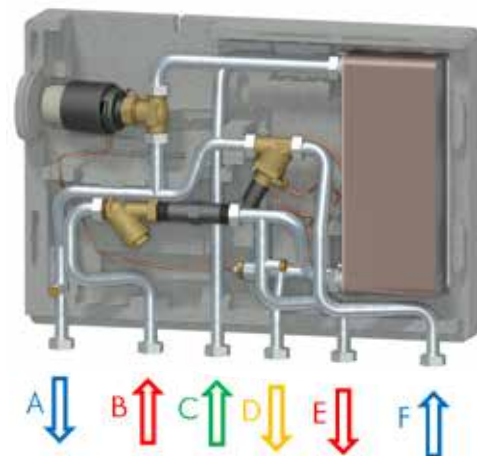
WOHNUNGSSTATION

aqoLoft ComfortLine M

Eine Wohnungsstation in einer kompakten Iso-lierschale mit Schüttleistungen zwischen 7,5 und 12,5 l/min ist die aqoLoft ComfortLine M. Im Gegensatz zu ihren Schwester-Produkten der ComfortLine-Serie ist die ComfortLine M thermostatisch geregelt. Die Station ist mit direk-

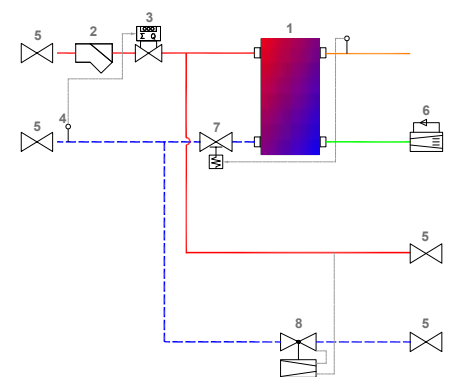
tem Heizkreis ausgestattet und daher für eine Radiatorenheizung geeignet. Wie alle Stationen der ComfortLine-Serie ist sie mit einem Double-Wall Sicherheits-Wärmetauscher ausgerüstet und mit einigen Optionen verfügbar.

Legende Anschlüsse	
A	Primär-Rücklauf
B	Primär-Vorlauf
C	Kaltwasser-Eintritt
D	Warmwasser-Austritt
E	Sekundär-Vorlauf
F	Sekundär-Rücklauf



Legende Schema

- | | | | |
|---|-------------------------------|----|----------------------|
| 1 | Plattenwärmetauscher | 8 | Differenzdruckregler |
| 2 | Schmutzfänger | 9 | Regelventil |
| 3 | Wärmemengenzähler | 10 | Durchflusssensor |
| 4 | Fühlernuffe Wärmemengenzähler | 11 | Druckfühler |
| 5 | Kugelhahn | 12 | Pumpe |
| 6 | Mengenbegrenzung | 13 | Temperatursensor |
| 7 | Regler | | |



Symbolschema aqoLoft ComfortLine M

OPTIONEN / SONDERAUSSTATTUNG

aqoLoft ComfortLine M

Modell	Schüttleistung [l/min]	Artikelnummer
aqoLoft ComfortLine M CW4	7,5	1210387
aqoLoft ComfortLine M CW5	9,0	1204376

Beschreibung	Artikelnummer
Allgemein	
Anschlussleiste ComfortLine inkl. KUGH und Anschlüsse	1207161
Wärmemengenzähler	
Kamstrup MC403 Qn1,5 PN25 110mm MID DF +M+N	

* Weitere Optionen bzw. Sonderanfertigungen auf Anfrage!

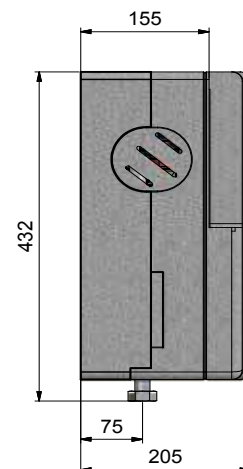
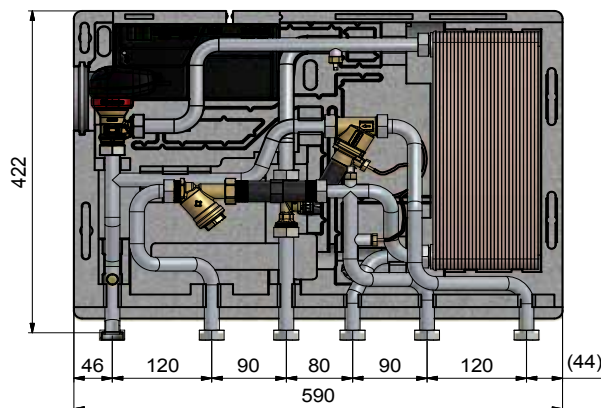
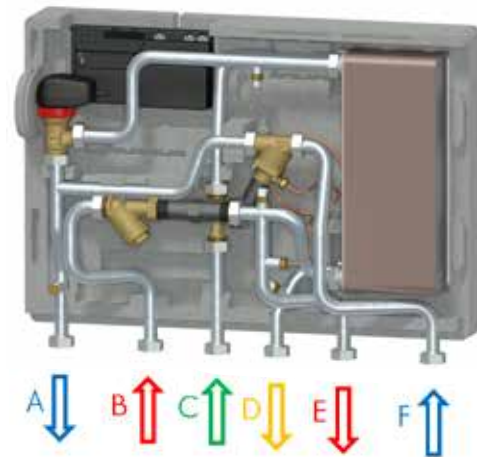
WOHNUNGSSTATION

aqoLoft ComfortLine E

Die aqoLoft ComfortLine E ist eine elektronisch geregelte Wohnungsstation in einer Isolierschale mit Schüttleistungen zwischen 7,5 und 12,5 l/min. Mithilfe des eigens entwickelten Controllers und den hochwertigen Bauteilen ist eine

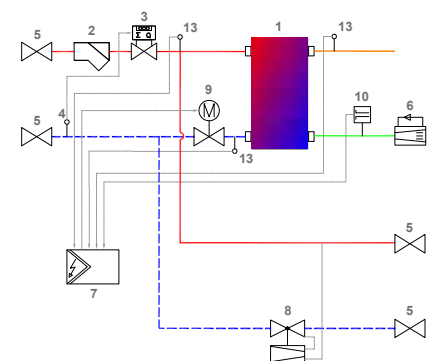
präzise Regelung garantiert. Aufgrund des direkten Heizkreises ist sie für eine Radiatorenheizung einzusetzen. Auch hier gibt es entsprechende Erweiterungsmöglichkeiten.

Legende Anschlüsse	
A	Primär-Rücklauf
B	Primär-Vorlauf
C	Kaltwasser-Eintritt
D	Warmwasser-Austritt
E	Sekundär-Vorlauf
F	Sekundär-Rücklauf



Legende Schema

- | | | | |
|---|-------------------------------|----|----------------------|
| 1 | Plattenwärmetauscher | 8 | Differenzdruckregler |
| 2 | Schmutzfänger | 9 | Regelventil |
| 3 | Wärmemengenzähler | 10 | Durchflusssensor |
| 4 | Fühlernuffe Wärmemengenzähler | 11 | Druckfühler |
| 5 | Kugelhahn | 12 | Pumpe |
| 6 | Mengenbegrenzung | 13 | Temperatursensor |
| 7 | Regler | | |



Symbolschema aqoLoft ComfortLine E

OPTIONEN / SONDERAUSSTATTUNG

aqoLoft ComfortLine E

Modell	Schüttleistung [l/min]	Artikelnummer
aqoLoft ComfortLine E CW4	7,5	1210388
aqoLoft ComfortLine E CW5	9,0	1204439
aqoLoft ComfortLine E CW6	12,5	1204612

Beschreibung	Artikelnummer
Allgemein	
Anschlussleiste ComfortLine inkl. KUGH und Anschlüsse	1207161
Wärmemengenzähler	
Kamstrup MC403 Qn1,5 PN25 110mm MID DF +M+N	

*Weitere Optionen bzw. Sonderanfertigungen auf Anfrage!

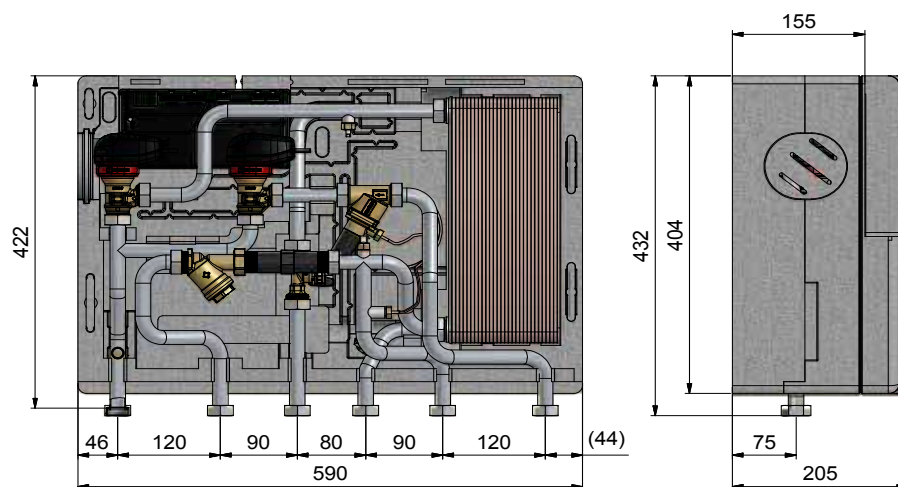
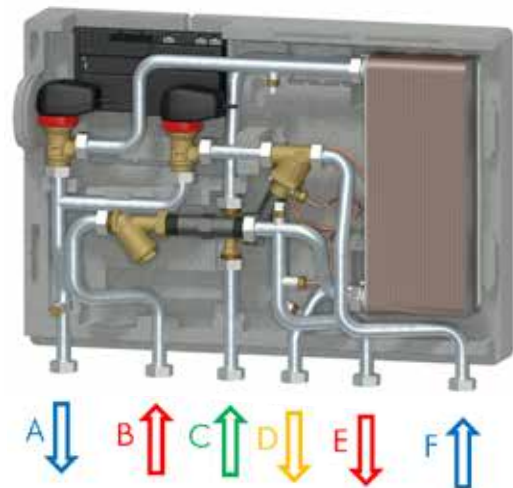
WOHNUNGSSTATION

aqoLoft ComfortLine EV

Wie die Variante ComfortLine E ist die aqoLoft ComfortLine EV elektronisch geregelt und mit Schüttleistungen zwischen 7,5 und 12,5 l/min verfügbar. Im Vergleich zur Variante ComfortLine E hat diese Ausführung allerdings ein zusätzliches

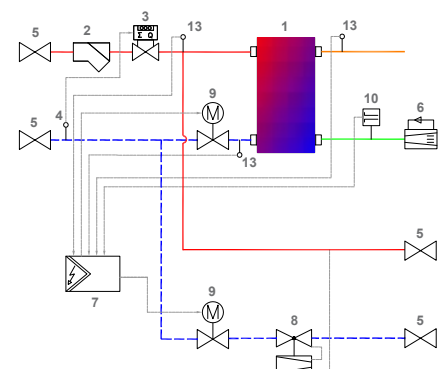
Regelungs-Ventil für den Heizkreis auf der Primär-Seite verbaut. Entsprechende Erweiterungsmöglichkeiten sind hier ebenfalls verfügbar.

Legende Anschlüsse	
A	Primär-Rücklauf
B	Primär-Vorlauf
C	Kaltwasser-Eintritt
D	Warmwasser-Austritt
E	Sekundär-Vorlauf
F	Sekundär-Rücklauf



Legende Schema

- | | | | |
|---|-------------------------------|----|----------------------|
| 1 | Plattenwärmetauscher | 8 | Differenzdruckregler |
| 2 | Schmutzfänger | 9 | Regelventil |
| 3 | Wärmemengenzähler | 10 | Durchflusssensor |
| 4 | Fühlermuffe Wärmemengenzähler | 11 | Druckfühler |
| 5 | Kugelhahn | 12 | Pumpe |
| 6 | Mengenbegrenzung | 13 | Temperatursensor |
| 7 | Regler | | |



Symbolschema aqoLoft ComfortLine EV

OPTIONEN / SONDERAUSSTATTUNG

aqoLoft ComfortLine EV

Modell	Schüttleistung [l/min]	Artikelnummer
aqoLoft ComfortLine EV CW4	7,5	1210389
aqoLoft ComfortLine EV CW5	9,0	1204441
aqoLoft ComfortLine EV CW6	12,5	1204613

Beschreibung	Artikelnummer
Allgemein	
Anschlussleiste ComfortLine inkl. KUGH und Anschlüsse	1207161
Wärmemengenzähler	
Kamstrup MC403 Qn1,5 PN25 110mm MID DF +M+N	

* Weitere Optionen bzw. Sonderanfertigungen auf Anfrage!

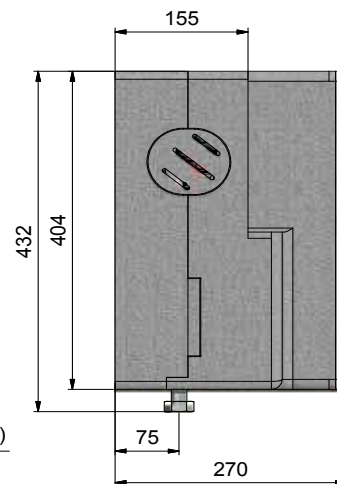
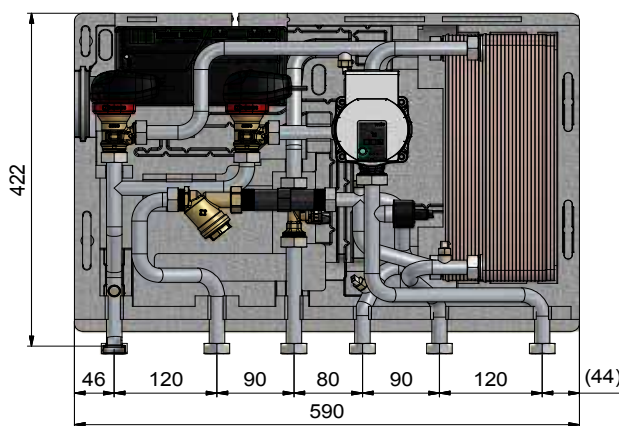
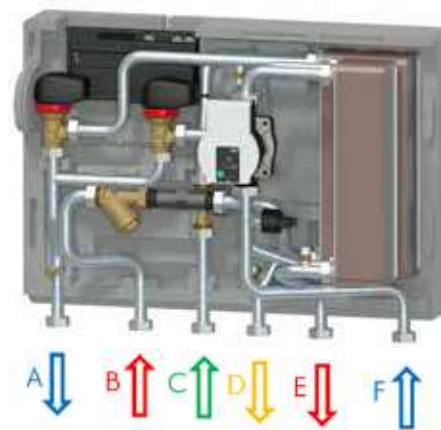
WOHNUNGSSTATION

aqoLoft ComfortLine EVCP

Im Unterschied zur Variante ComfortLine EV hat die elektrisch geregelte Wohnungsstation aqoLoft ComfortLine EVCP auf der Heizungsseite eine Systemtrennung und sekundärseitig eine Heizkreispumpe. Wie alle Varianten der Com-

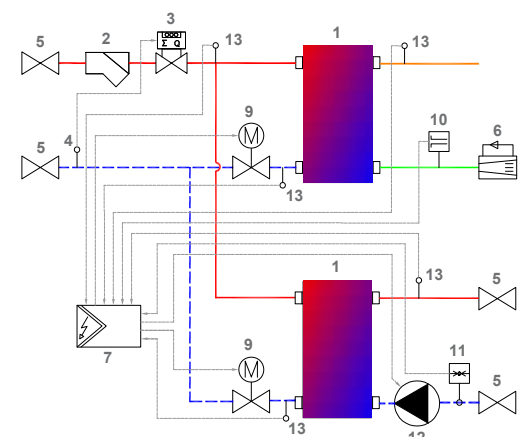
fortLine-Serie wird sie in einer Isolierschale geliefert, ist mit Schüttleistungen zwischen 7,5 und 12,5 l/min erhältlich und kann wahlweise durch diverses Zubehör erweitert werden.

Legende Anschlüsse	
A	Primär-Rücklauf
B	Primär-Vorlauf
C	Kaltwasser-Eintritt
D	Warmwasser-Austritt
E	Sekundär-Vorlauf
F	Sekundär-Rücklauf



Legende Schema

- | | | | |
|---|-------------------------------|----|----------------------|
| 1 | Plattenwärmetauscher | 8 | Differenzdruckregler |
| 2 | Schmutzfänger | 9 | Regelventil |
| 3 | Wärmemengenzähler | 10 | Durchflusssensor |
| 4 | Fühlermuffe Wärmemengenzähler | 11 | Druckfühler |
| 5 | Kugelhahn | 12 | Pumpe |
| 6 | Mengenbegrenzung | 13 | Temperatursensor |
| 7 | Regler | | |



Symbolschema aqoLoft ComfortLine EVCP

OPTIONEN / SONDERAUSSTATTUNG

aqoLoft ComfortLine EVCP

Modell	Schüttleistung [l/min]	Artikelnummer
aqoLoft ComfortLine EVCP CW4	7,5	1210390
aqoLoft ComfortLine EVCP CW5	9,0	1204432
aqoLoft ComfortLine EVCP CW6	12,5	1204614

Beschreibung	Artikelnummer
Allgemein	
Anschlussleiste ComfortLine inkl. KUGH und Anschlüsse	1207161
Wärmemengenzähler	
Kamstrup MC403 Qn1,5 PN25 110 mm MID DF +M+N	

* Weitere Optionen bzw. Sonderanfertigungen auf Anfrage!

TECHNISCHE DATEN

aqoLoft ComfortLine

Technische Daten	aqoLoft ComfortLine M		aqoLoft ComfortLine E		aqoLoft ComfortLine EV			aqoLoft ComfortLine EVCP				
Trinkwasserbereitung												
Entnahmemenge [l/min]	7,5	9	7,5	9	12,5	7,5	9	12,5	7,5	9	12,5	
Max. Kaltwasserdruck	6 bar											
Max. Warmwassertemperatur	60°C											
Primärseite												
Min. Vorlauf-Temperatur	65°C											
Max. Vorlauf-Temperatur	95°C											
Erf. Differenzdruck	50-250 kPa											
Max. Betriebsdruck	PN 10											
Anschlüsse												
Kalt- und Warmwasser	3/4" Überwurfmutter, flachdichtend											
Heizung Vorlauf / Rücklauf												
Allgemein												
Abmessungen	Siehe Zeichnungen (Seite 52-58)											
Gewicht ohne Verpackung	12 kg							15 kg				
Elektrischer Anschluss												
Netz	/		230V, 50Hz									

VORTEILE

aqoLoft ComfortLine Wohnungsstationen

- 1 Höchste Betriebssicherheit dank doppelwandigem Trinkwasser-Wärmetauscher
- 2 Heizungsseitige Systemtrennung möglich
- 3 Hochmoderne elektronische Regelung
- 4 Diverse Software-Konfigurationsmöglichkeiten
- 5 Kein primärseitiger Differenzdruckregler notwendig
- 6 Ultra-kompaktes und leichtes Design
- 7 Geringste Energieverluste durch Isolierschalte
- 8 Keine Wandmontage notwendig

GRENZWERTE

der Wasserbeschaffenheit aqoLoft ComfortLine

Vom TGA-Planer bzw. dem ausführenden Installateur ist zu prüfen, ob gemäß DIN 1988 -7 4.1 und den vorliegenden Trinkwasseranalysen die Fragen des Korrosionsschutzes und der Steinbildung ausreichend berücksichtigt wurden.

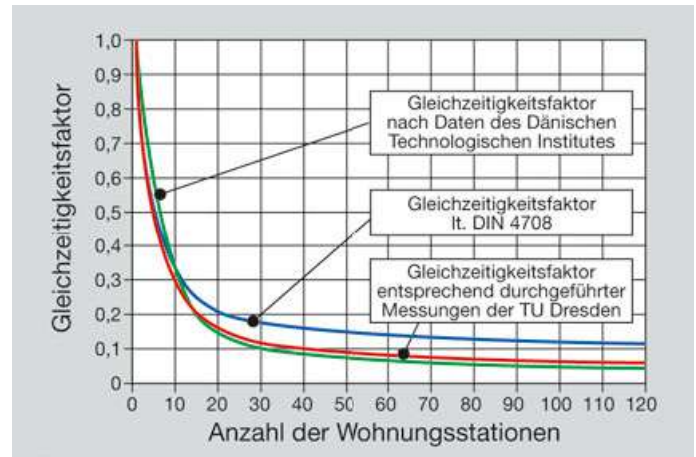
Wir empfehlen Ihnen für die Baumaßnahme, uns im Vorfeld eine aktuelle Trinkwasseranalyse zu übermitteln für die Prüfung des einzusetzenden Werkstoffes.

Element	Wert
pH	7,5 – 10,0
Leitfähigkeit	< 500 µS/cm
Gesamthärte	4,5 – 8,5 dH°
Freies Chlor	< 1,0 ppm
Ammoniak (NH ₃)	< 0,5 ppm
Sulfat (SO ₄ ²⁻)	< 100 ppm
Hydrogencarbonat (HCO ₃ ⁻)	60 – 200 ppm
(HCO ₃ ⁻) / (SO ₄ ²⁻)	> 1,5
(Ca + Mg) / (HCO ₃ ⁻)	> 0,5
Chlorid (Cl ⁻)	Max. 100
Allgemein	KEMA Richtlinien für Fernwärmewasser 33476-FFP-94-4055A

GLEICHZEITIGKEIT DER ABNEHMER

Gesetz der Gleichzeitigkeit

Der Wasserbedarf eines Gebäudes ist abhängig von der Nutzungsart, wobei der Durchfluss anhand der Anzahl und Art der Entnahmestellen berechnet wird. Daraus ergibt sich - in Abhängigkeit der Wahrscheinlichkeit, dass mehrere Entnahmestellen gleichzeitig genutzt werden - der Spitzenvolumenstrom. Je höher die Anzahl der Wohneinheiten, desto niedriger ist die Wahrscheinlichkeit der gleichzeitigen Nutzung der Sanitäreinrichtungen. Messungen der TU Dresden zeigen, dass die tatsächliche gleichzeitige Nutzung unter den DIN 4708 angeführten Werten liegt. Untersucht wurde der Warmwasserbedarf in einem Gebäude mit 20 Wohneinheiten. In maximal drei Wohnungen wurde dabei gleichzeitig Warmwasser entnommen, bei einem Gebäude mit 160 Wohneinheiten waren es 6 gleichzeitige Nutzungen. Bei einer linearen



Betrachtung ergäbe sich daraus eine gleichzeitige Warmwasserentnahme an 24 Stellen. Dies sind viermal mehr als tatsächlich erforderlich.

WE	DIN	TU Dresden
1	1	1
2	2	2 (1)
3	2	2
4	3	2
5	3	3 (2)
6	3	3
7	3	3
8	4	3
9	4	3
10	4	3
11	4	3
12	4	3
13	4	3
14	5	3
15	5	4
16	5	4
17	5	4
18	5	4
19	5	4
20	5	4

WE	DIN	TU Dresden
21	5	4
22	5	4
23	6	4
24	6	4
25	6	4
26	6	4
27	6	4
28	6	4
29	6	4
30	6	4
31	6	4
32	6	5
33	6	5
34	6	5
35	6	5
36	7	5
37	7	5
38	7	5
39	7	5
40	7	5

WE	DIN	TU Dresden
41	7	5
42	7	5
43	7	5
44	7	5
45	7	5
46	7	5
47	7	5
48	7	5
49	7	5
50	7	5
51	7	5
52	7	5
53	7	5
54	8	5
55	8	5
56	8	5
57	8	5
58	8	6
59	8	6
60	8	6

Diese Tabelle zeigt die Gleichzeitigkeit der zapfenden Abnehmer (WE=Wohnungseinheit) gemäß DIN 4708 im Vergleich zu Messungen der Technischen Universität Dresden (TU Dresden)

KONTAKT

aqotec - Ihr Partner für intelligente Fernwärmelösungen

Für Anfragen und nähere Auskünfte steht Ihnen unser Team an unterschiedlichen Standorten und Abteilungen zur Verfügung.

Austria (Headquarter)

aqotec GmbH Vöcklatal 35
4890 Weißenkirchen i. A.
AUSTRIA
+43 7684 20 400
office@aqotec.com

Germany

aqotec Consulting GmbH
Otto-Hahn-Straße 13b
85521 Riemerling/Ottobrunn
GERMANY
+43 7684 20 400
office@aqotec.com

angebot@aqotec.com

bestellung@aqotec.com

service.request@aqotec.com



GESCHÄFTSBEREICHE

aqotec der Anbieter für Gesamtlösungen



GESCHÄFTSBEREICH REGELUNGSTECHNIK

Intuitive Tools zur Netz- und Sonderstationsregelung für besten Wärmebetrieb



GESCHÄFTSBEREICH KLEIN- UND GROSSANLAGEN

Kompakte Fernwärmeübergabestationen, individuell auf die Bedürfnisse des Kunden geplant



GESCHÄFTSBEREICH WOHNUNGSSTATIONEN

Raffinierte und benutzerfreundliche Lösungen zur Übergabe von Wärme und Wasser



GESCHÄFTSBEREICH PLANUNG U. PROJEKTIERUNG

Lösungen zur Wärmeerzeugung. Von der Idee bis hin zur Inbetriebnahme



GESCHÄFTSBEREICH LEIT- U. KOMMUNIKATIONSTECHNIK

Perfektes Energiemanagement von der Erzeugung bis zur Abrechnung



GESCHÄFTSBEREICH ENERGIEEFFIZIENZ UND OPTIMIERUNG

Gesamtlösungen für die Optimierung von Wärmeverteilung & -versorgung



GESCHÄFTSBEREICH TRINKWASSERLÖSUNGEN

Kompakte, leistungsstarke Lösungen zur Erwärmung von Trinkwasser



GESCHÄFTSBEREICH SONDERANLAGENBAU

Wärmelösungen perfekt aufeinander abgestimmt – ganz nach den Wünschen des Kunden



HEADQUARTER

aqotec GmbH
Vöcklatal 35
4890 Weißenkirchen i. A.
AUSTRIA

office@aqotec.com
www.aqotec.com
Tel.: +43 7684 20 400